



**YENKANG**  
元康电子

# SWITCH/JACK CONNECTOR

专业开关、插座、连接器制造商



# Production Equipment 生产设备

先进的设备，科学的管理，制造一流的产品

Advanced equipment, scientific management, creating first-class products




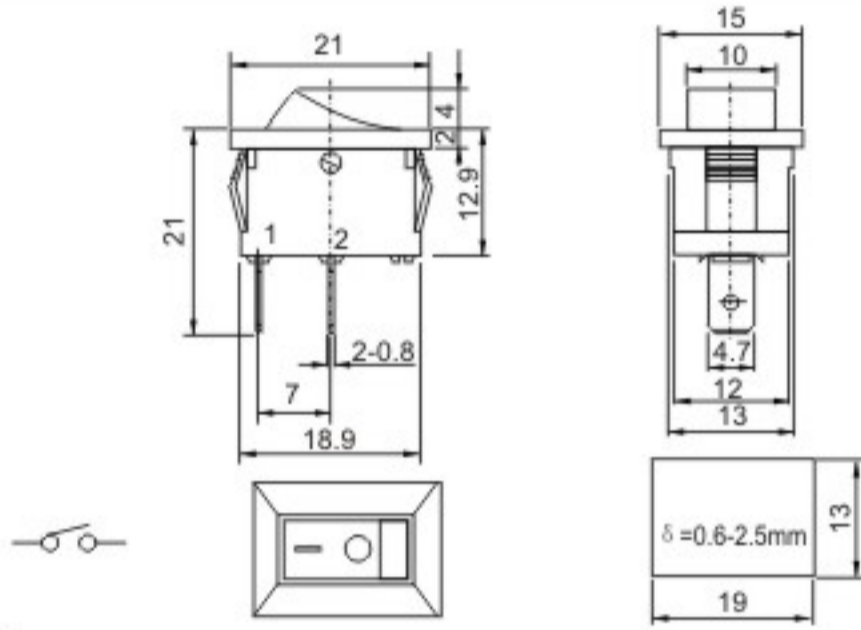

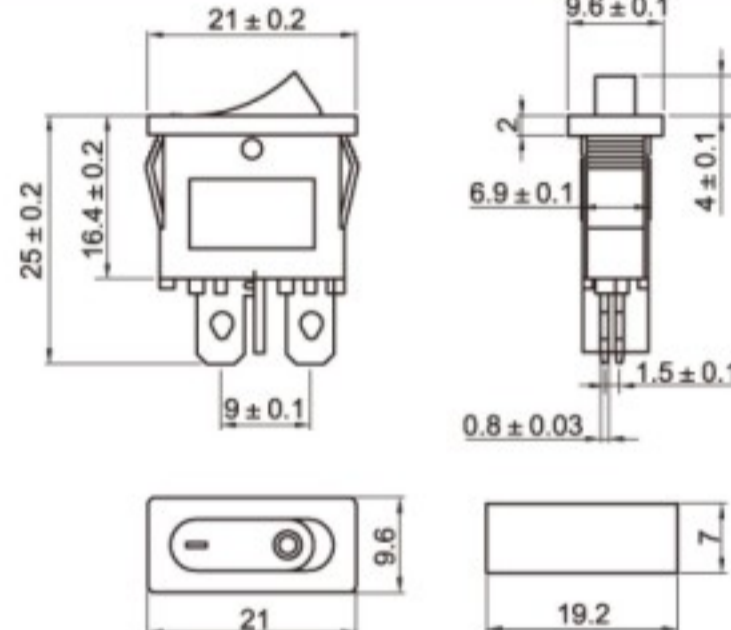

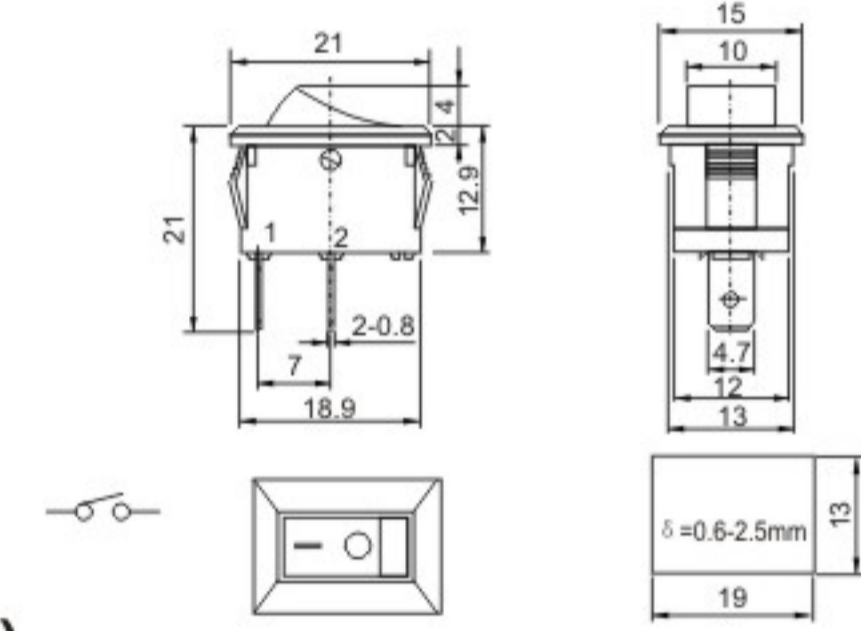

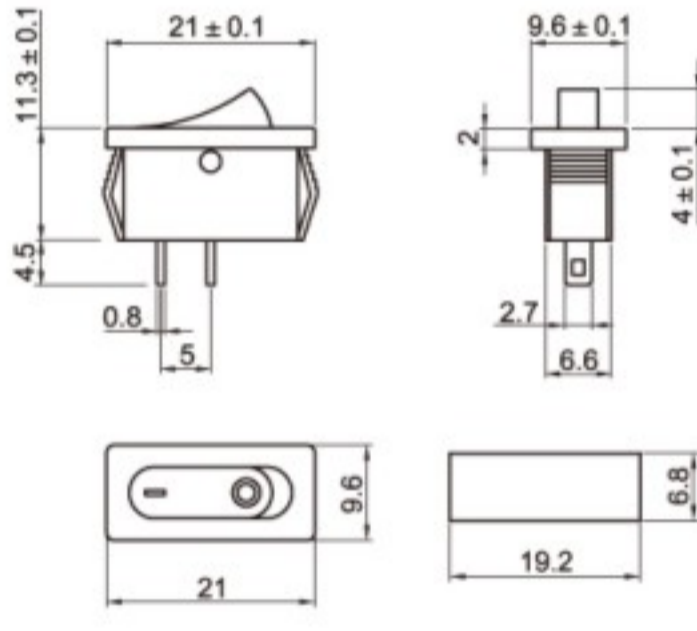

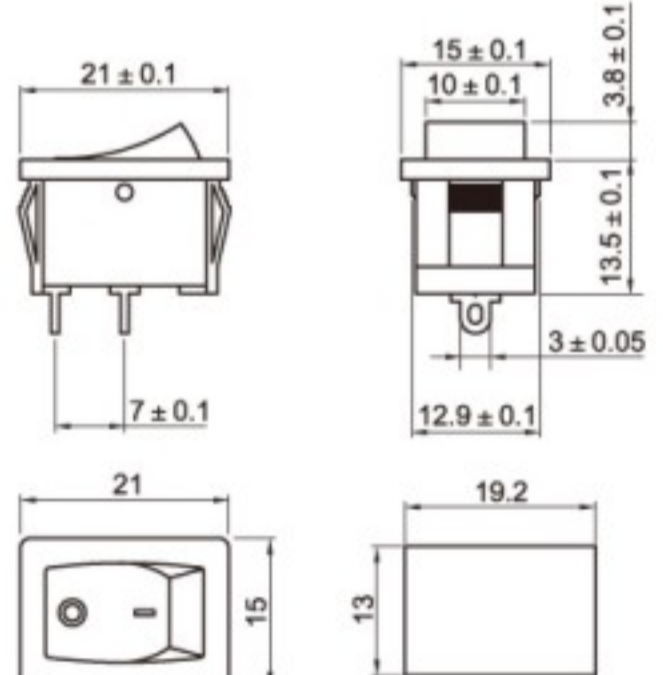

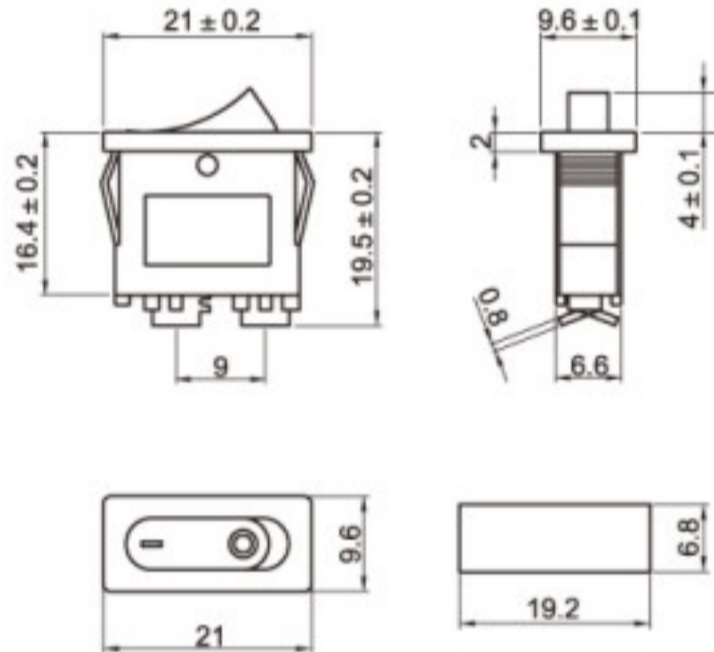

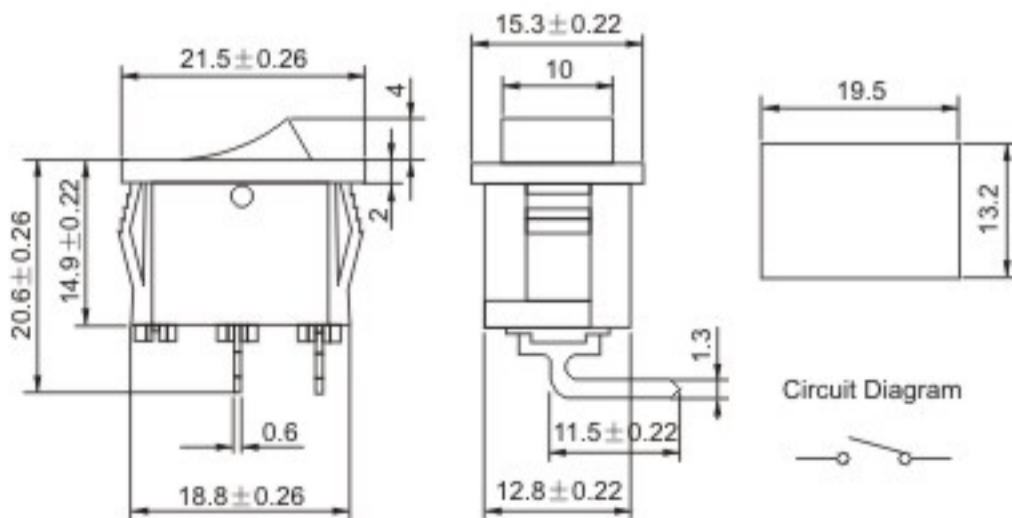

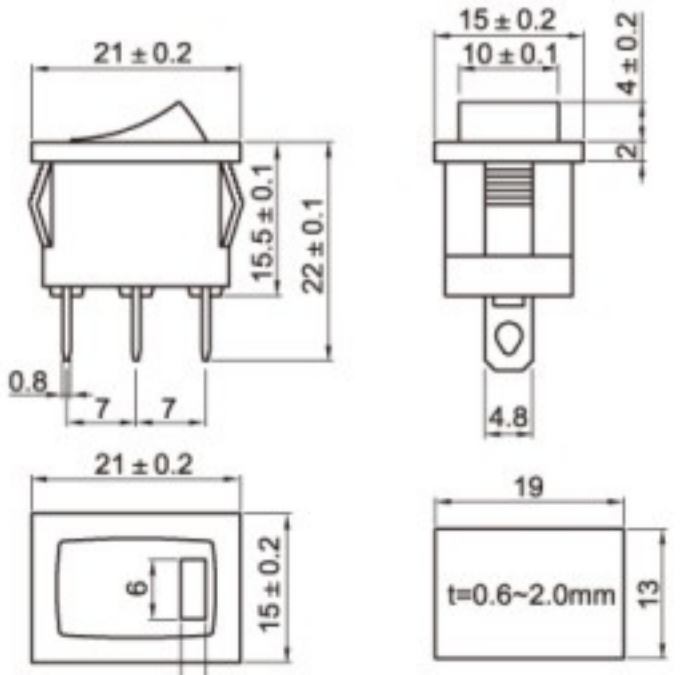


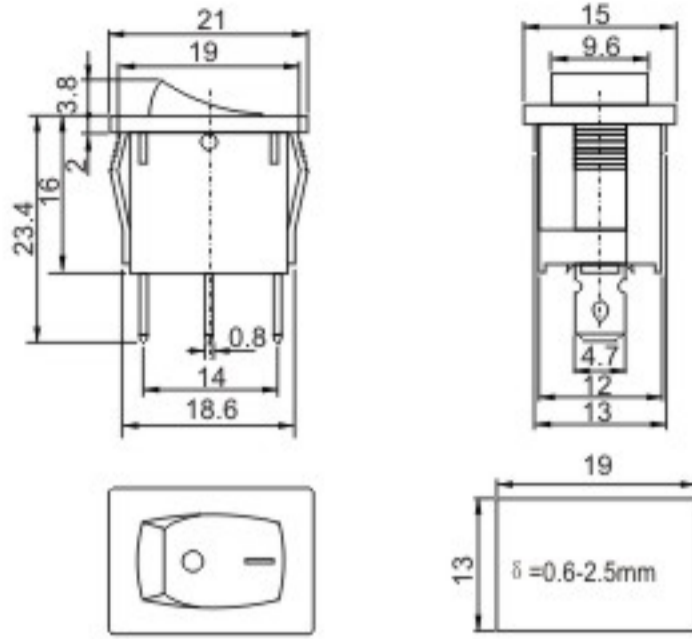
## 目录/Catalogue

船型开关 / Rocker Switch.....	01
微动开关 / Micro Switch.....	09
AC电源插座 / Micro Switch.....	28
轻触开关 / Tact Switch.....	34
自锁/钮子开关 / Automatic Lock/Button Switch.....	35
按钮开关 / Push Switch .....	36
过载开关 / Overload Switch .....	37
拨动开关 / Toggle Switch .....	38
卡侬插座 / XLR Jack .....	39
耳机/DC电源插座 / Phone/DC Power Jack.....	40
插头内架 / Plug inner frame .....	41
USB连接器 / USB Connector .....	42
FPC/FFC连接器 / FPC/FFC Connector .....	43

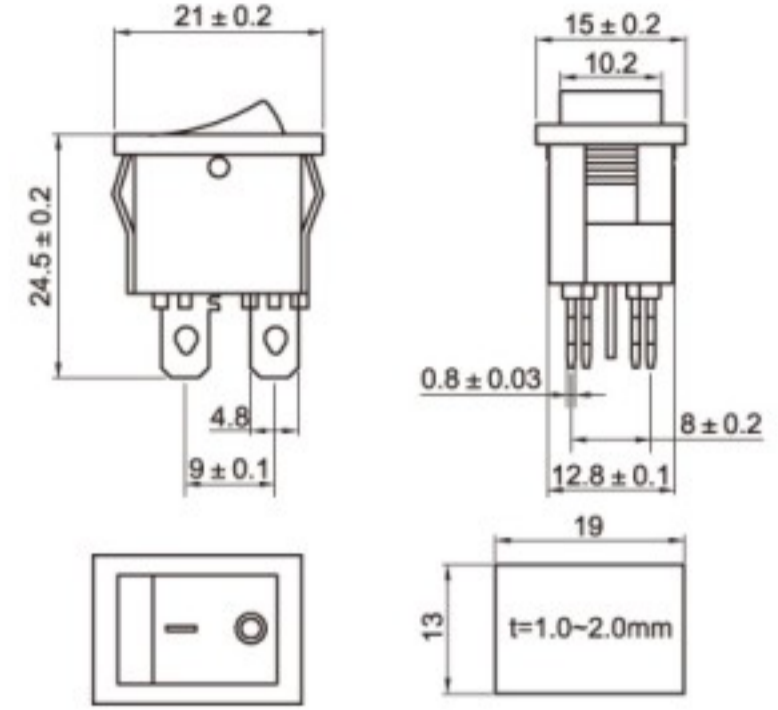
## 船型开关系列主要技术指标 Specification of Rocker Switch Series

使用温度范围 Temperature	-25°C~+70°C	耐压 Withstand Voltage	AC500V(50Hz)/min
相对湿度 Relative Humidity	(40°C)≤95%	≤额定电负荷 Rated Load	AC125V 10A AC250V 6A
接触电阻 Contact Resistance	≤0.05 Ω	寿命 Life	10000 Cycles Min
绝缘电阻 Insulation Resistance	≥100M Ω		

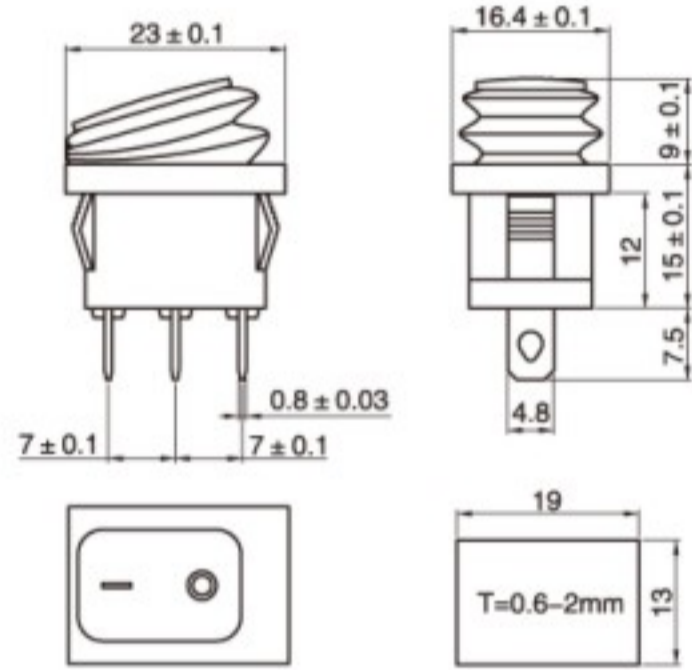
  <p><b>KCD1-101(平面)</b></p>	  <p><b>KCD1-101/B</b></p>
  <p><b>KCD1-101(斜面)</b></p>	  <p><b>KCD1-101/B小脚</b></p>
  <p><b>KCD1-101(短脚)</b></p>	  <p><b>KCD1-101/B短脚</b></p>
  <p><b>KCD1-101(弯脚)</b></p>	  <p><b>KCD1-101/N猫眼</b></p>



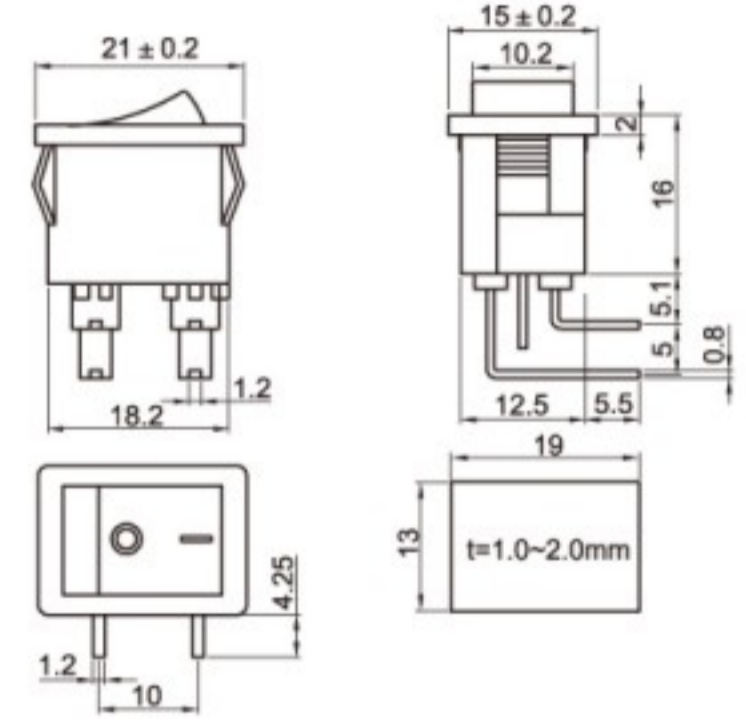
KCD1-101N



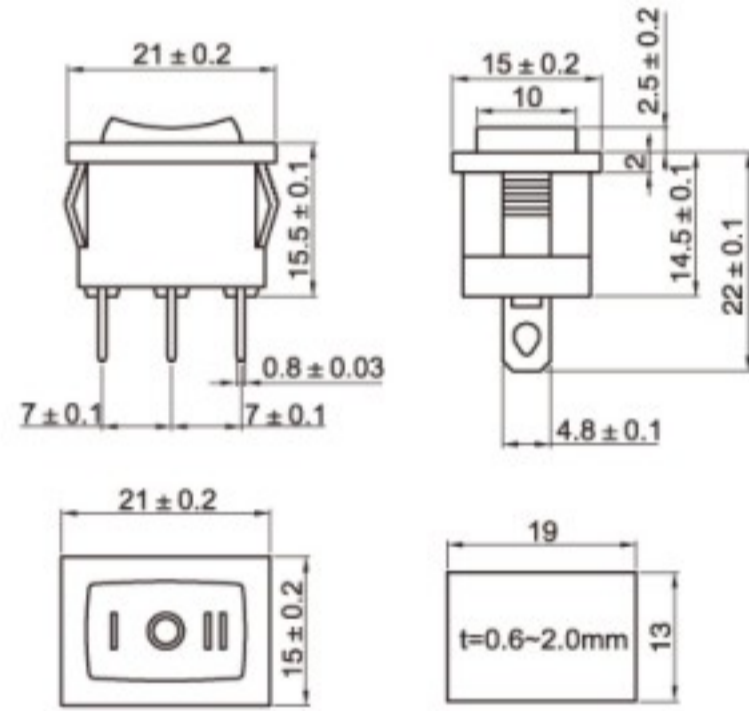
KCD1-201



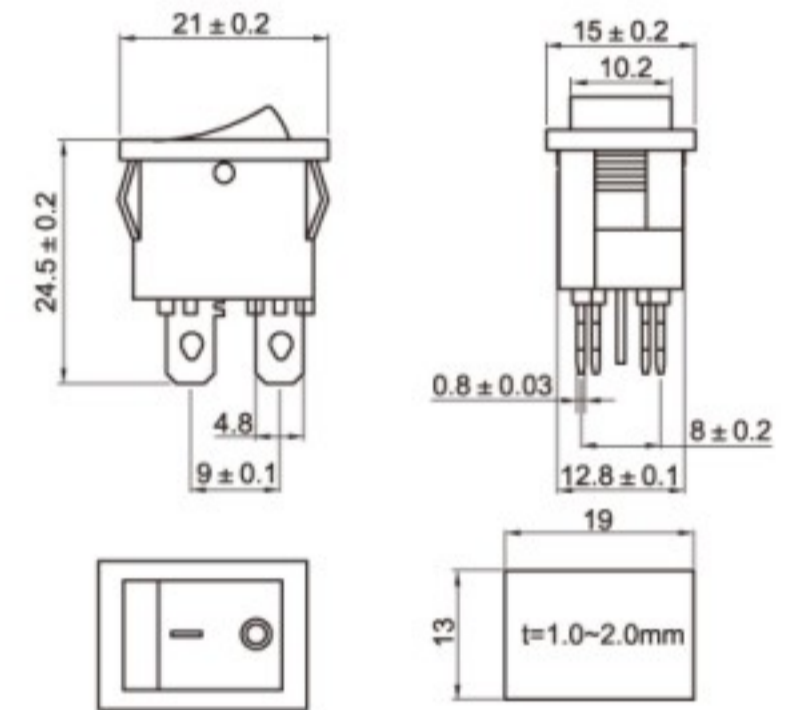
KCD1-101N/HS



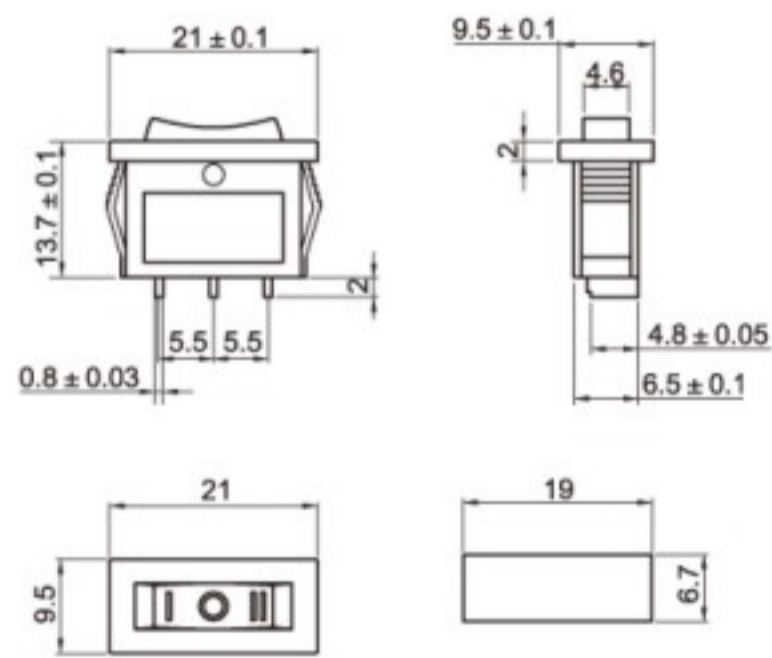
KCD1-201(弯脚)



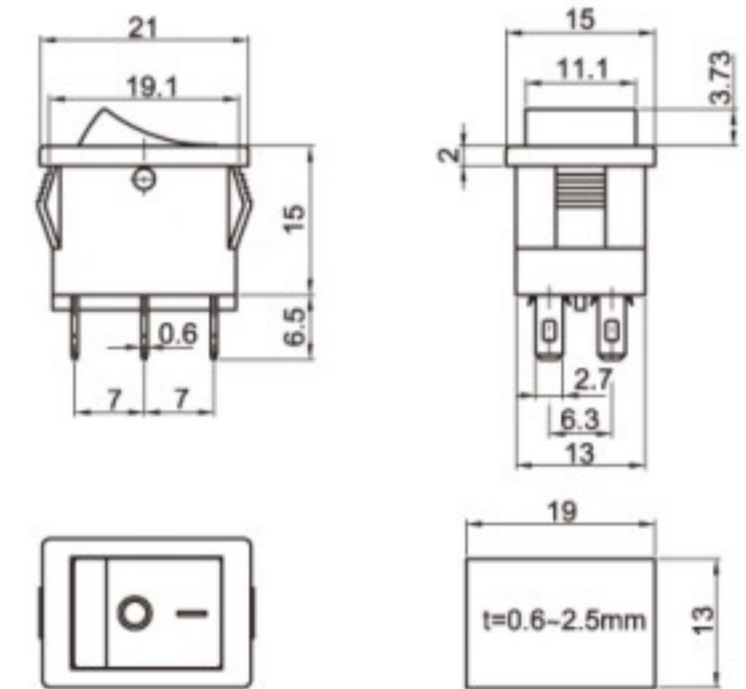
KCD1-103



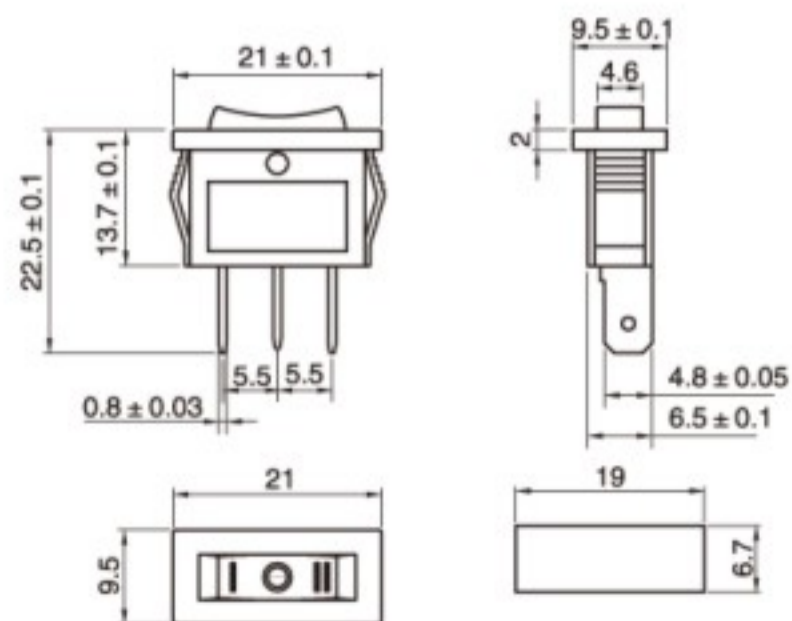
KCD1-201N



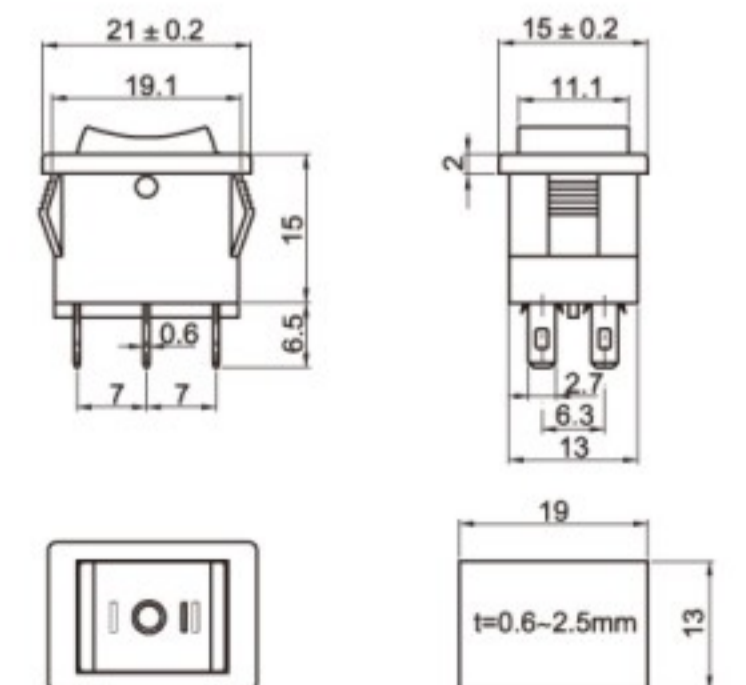
KCD1-103(小脚)



KCD1-202



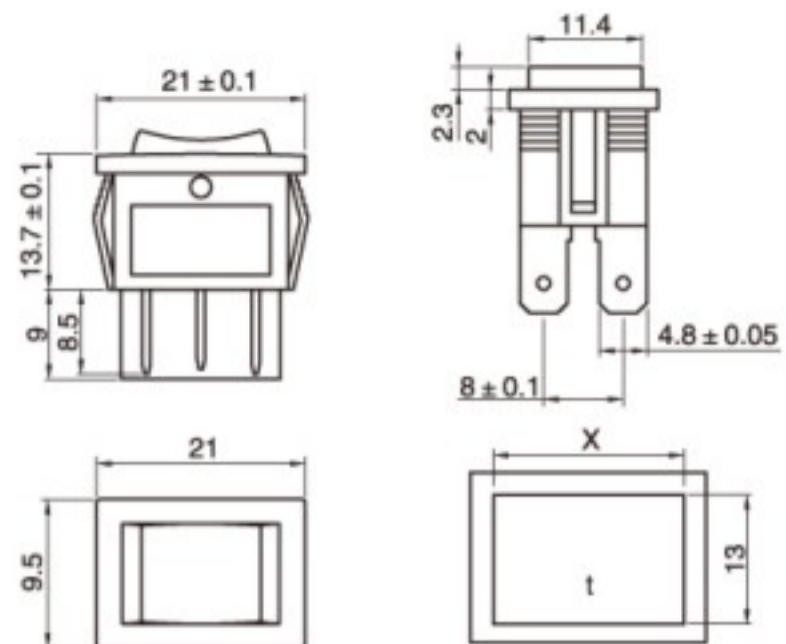
KCD1-103(扁形)



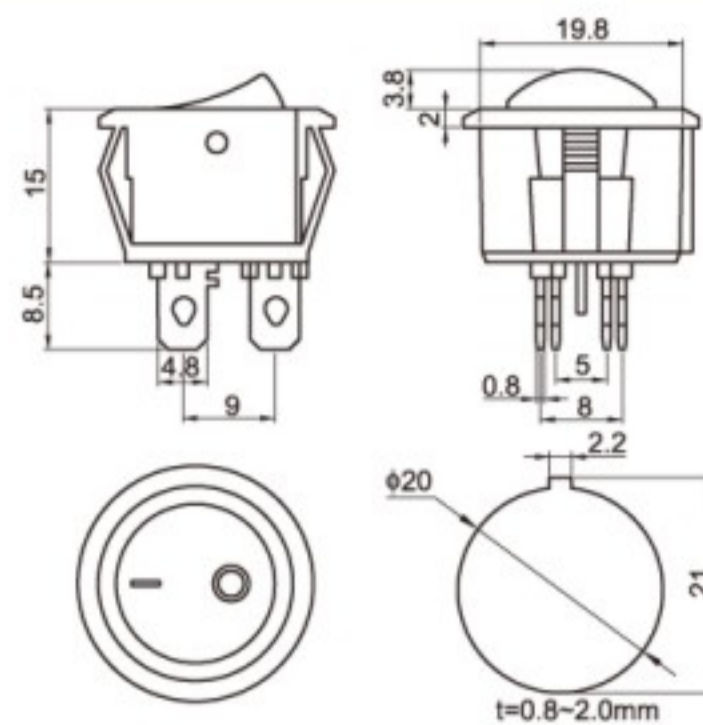
KCD1-203



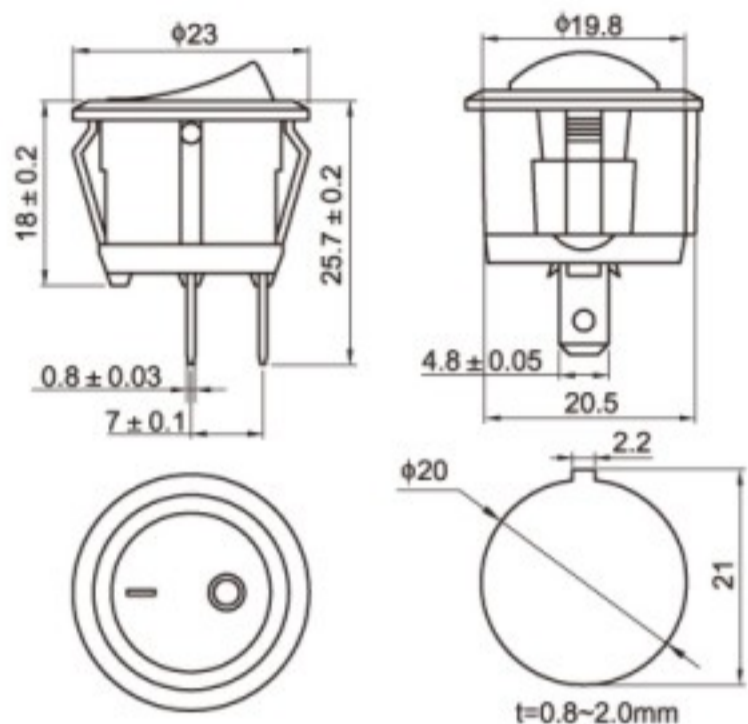
KCD1-203/F



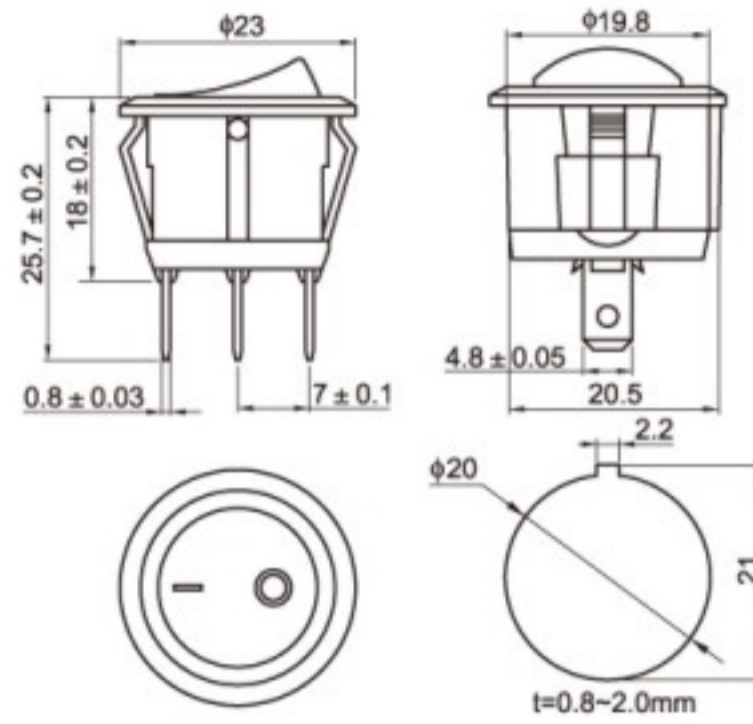
KCD2-101N/B



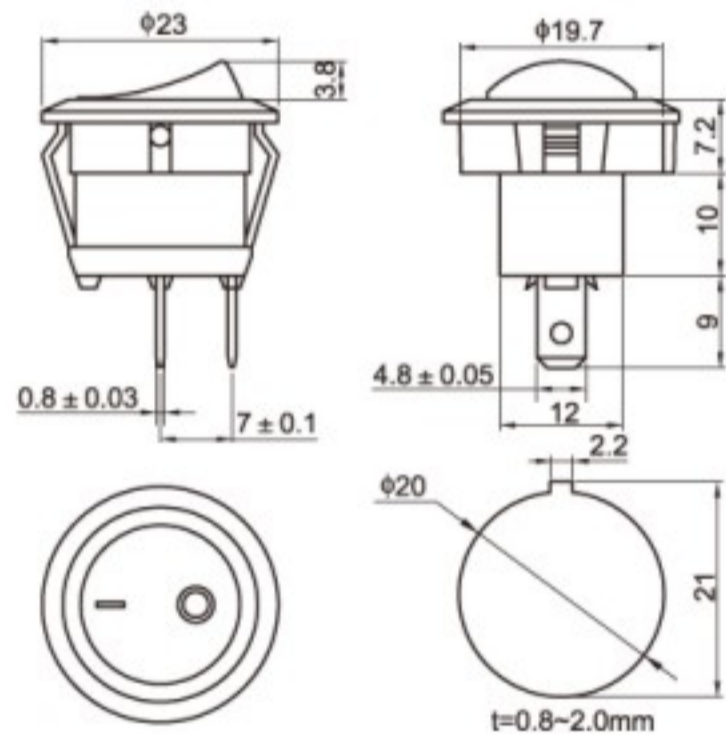
KCD2-101



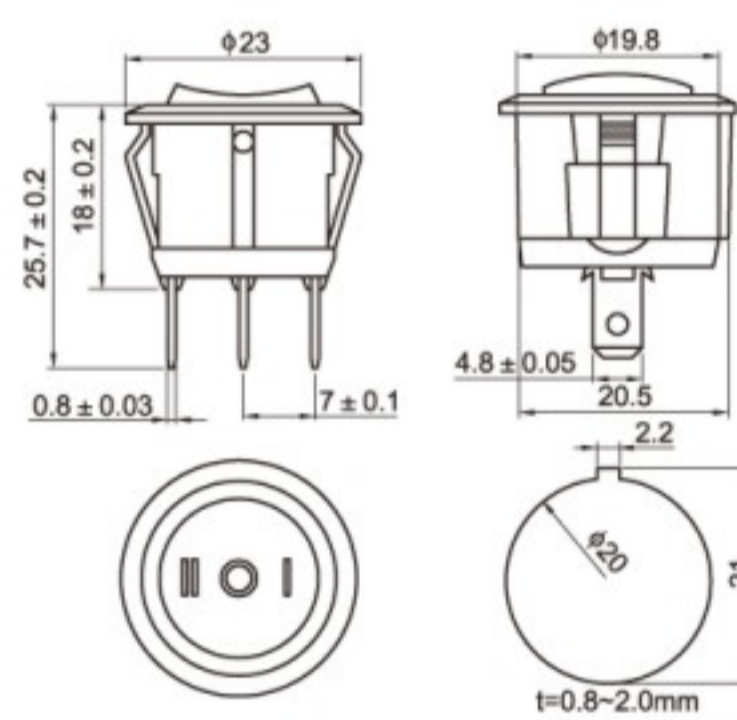
KCD2-102



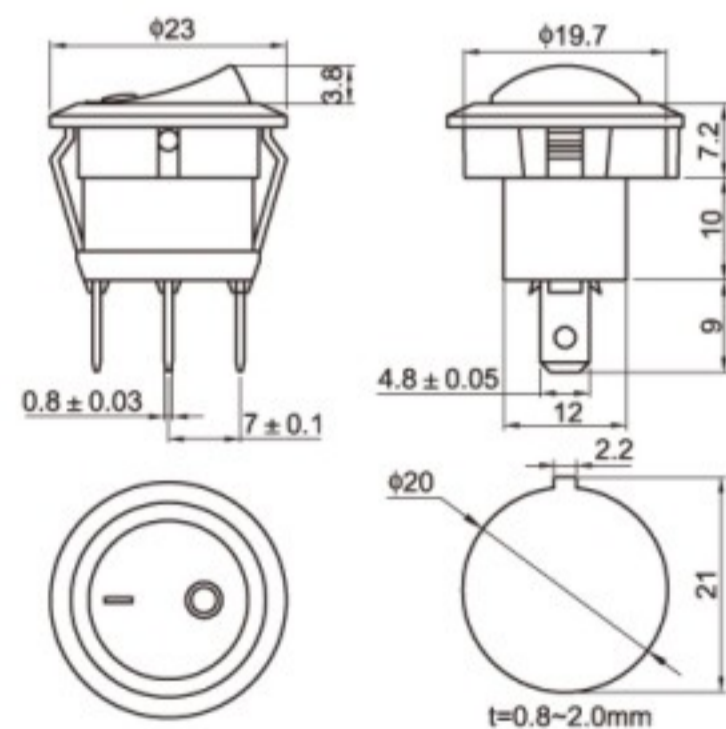
KCD2-101-2



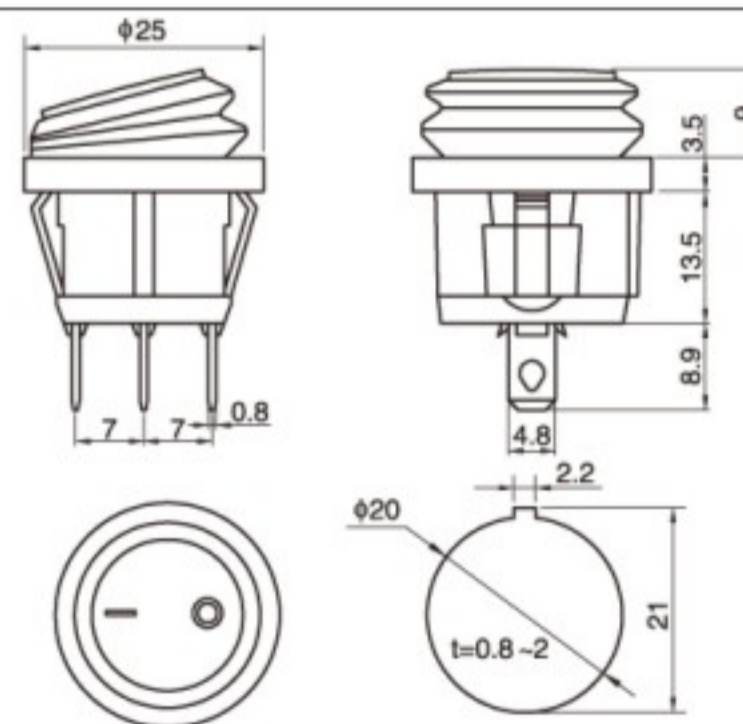
KCD2-103



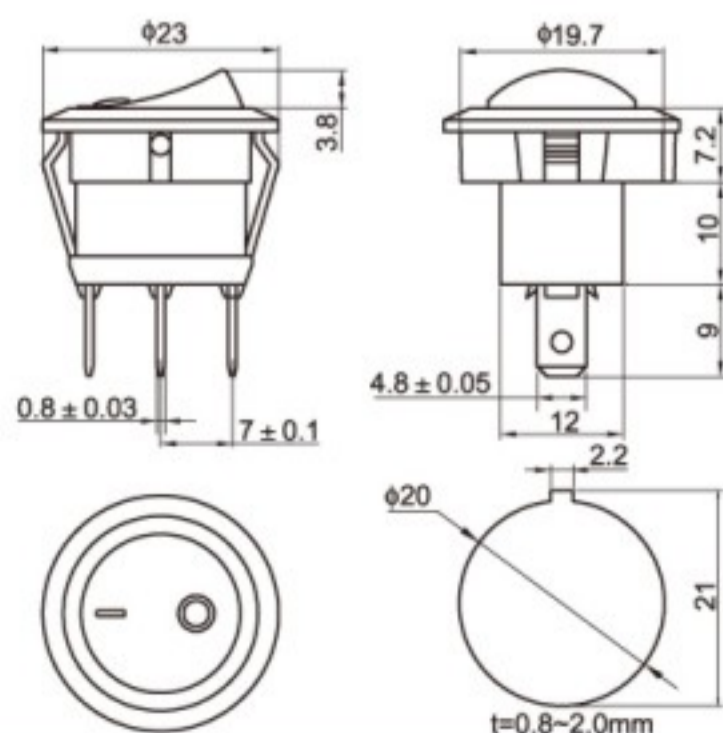
KCD2-101N-2



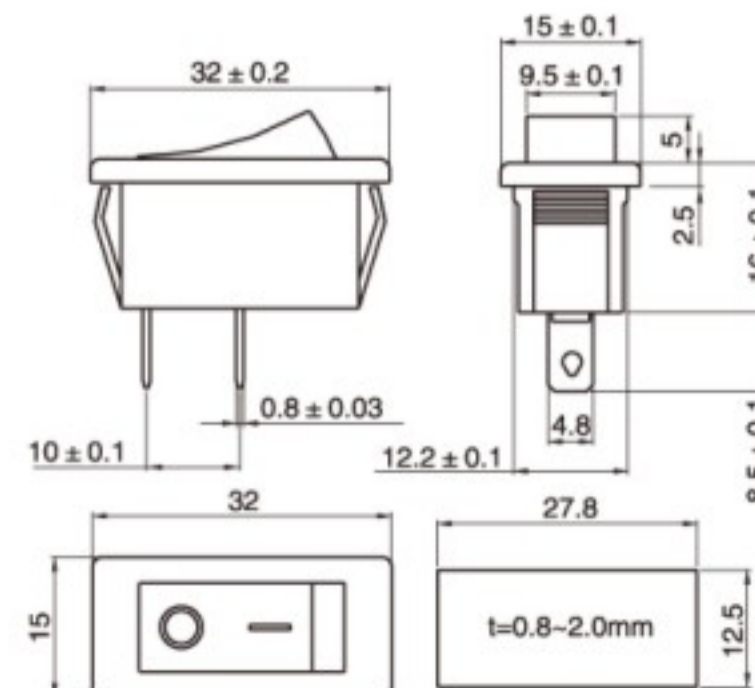
KCD2-101N/FS


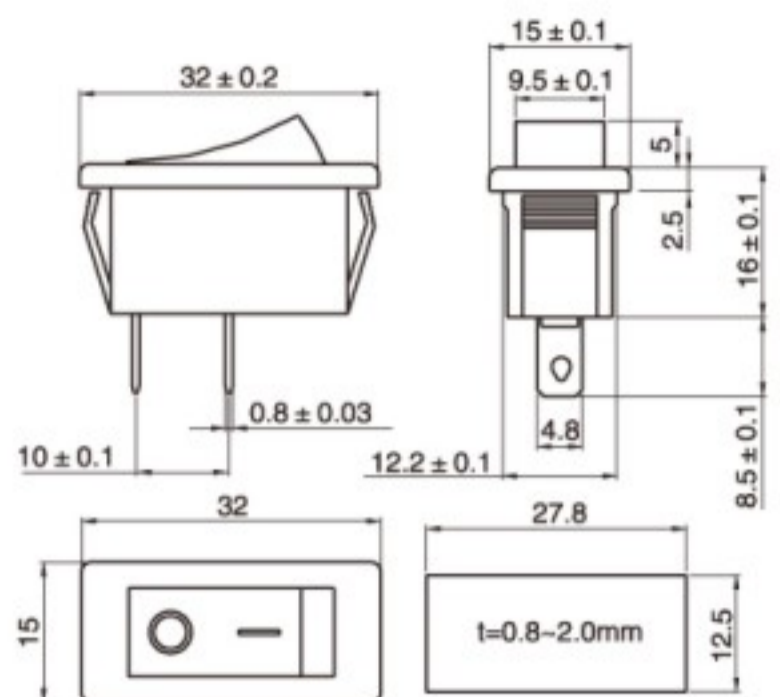

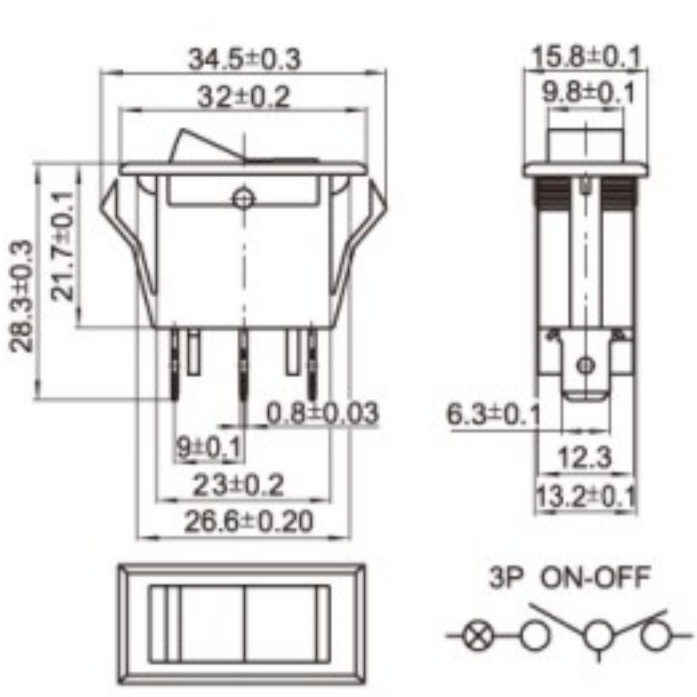

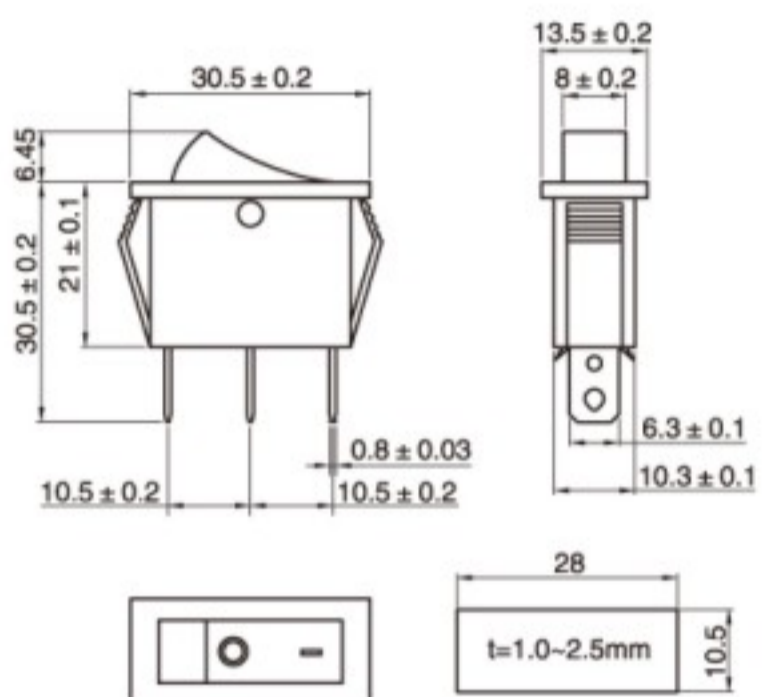

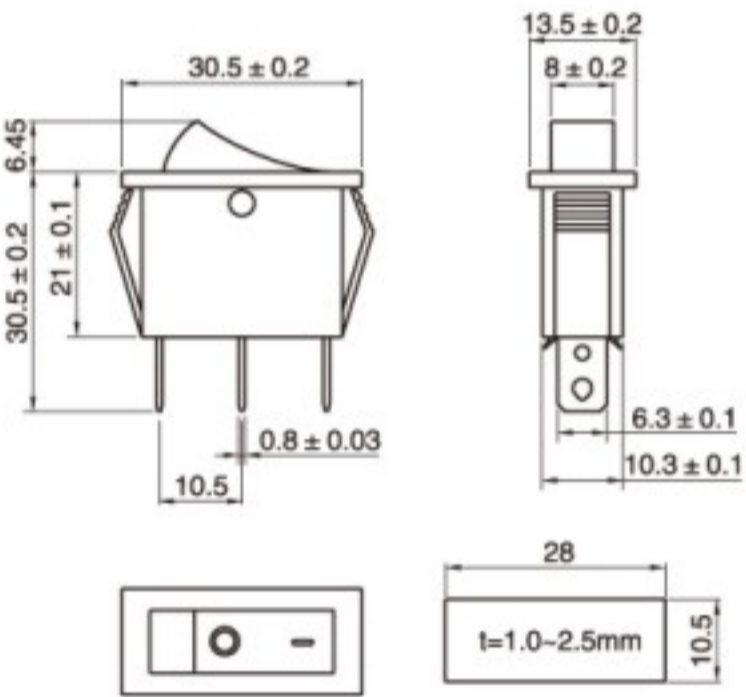

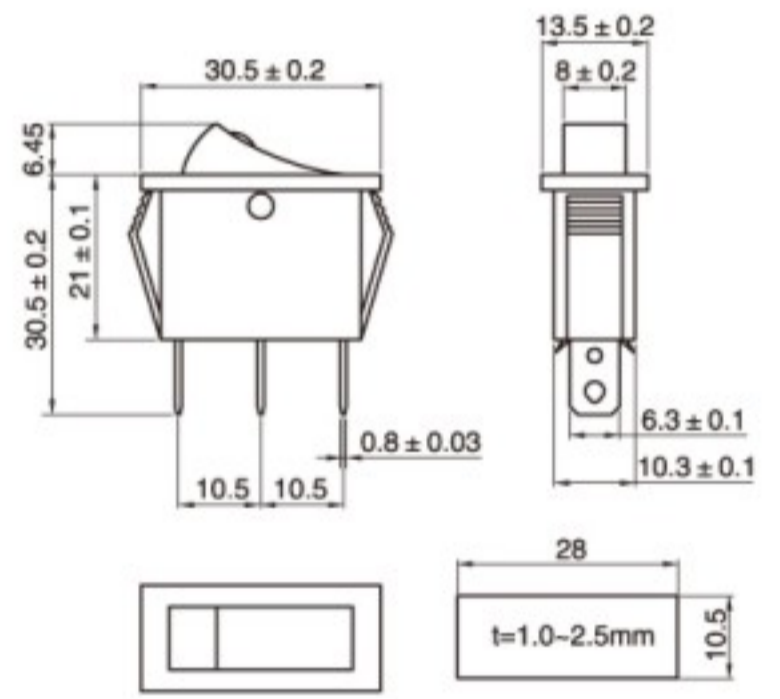

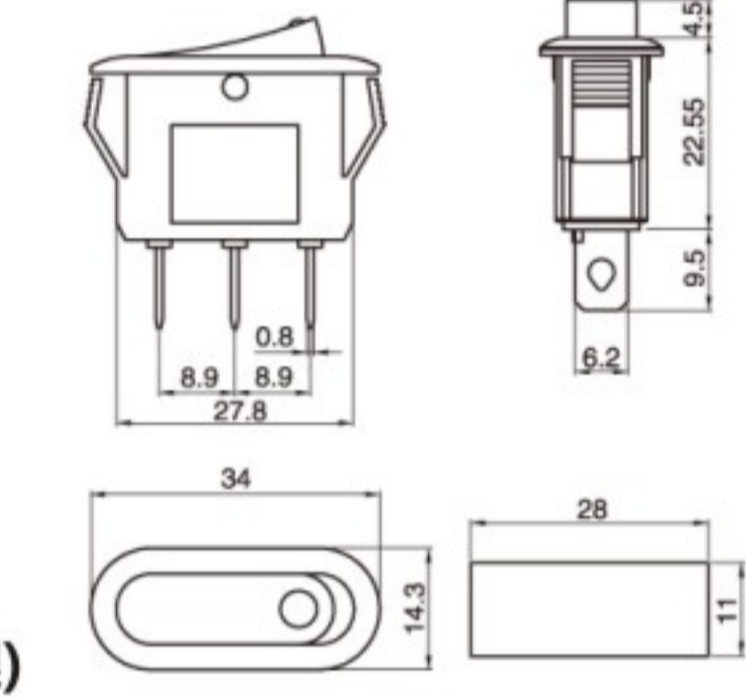

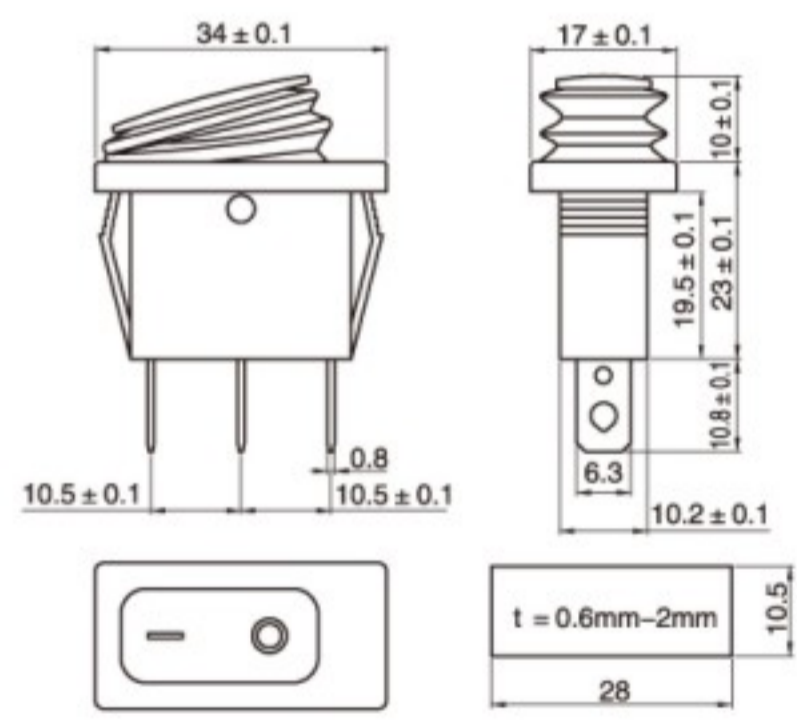

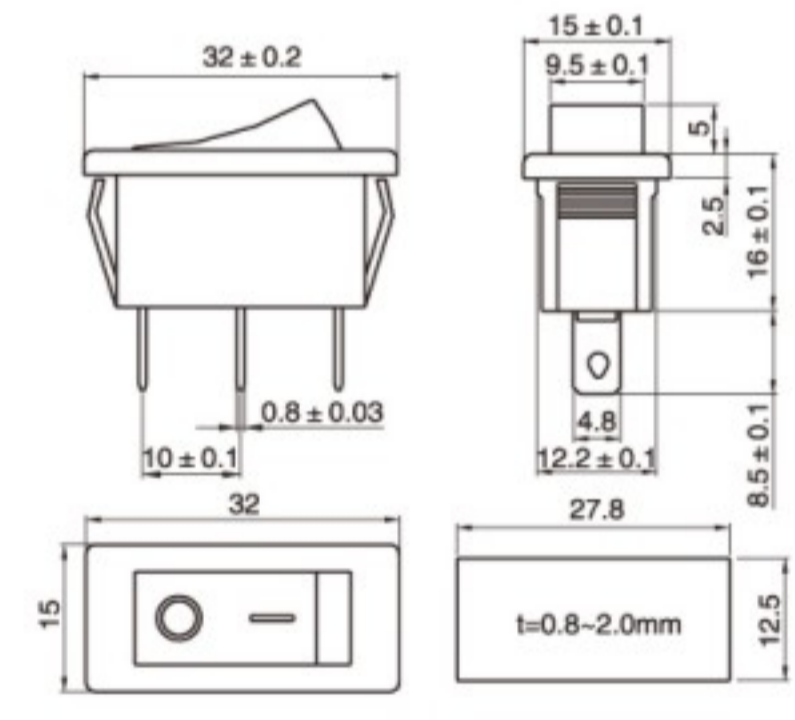

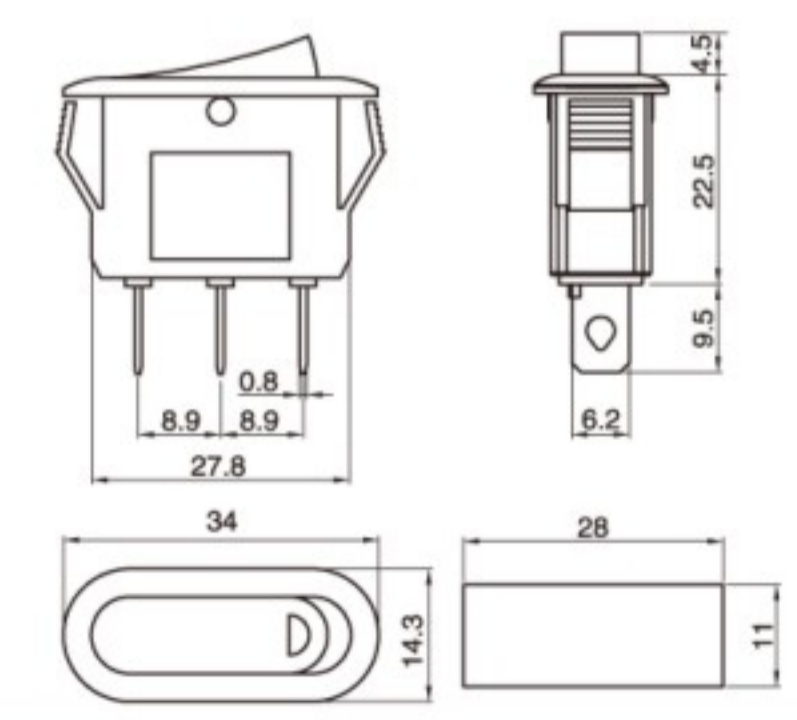

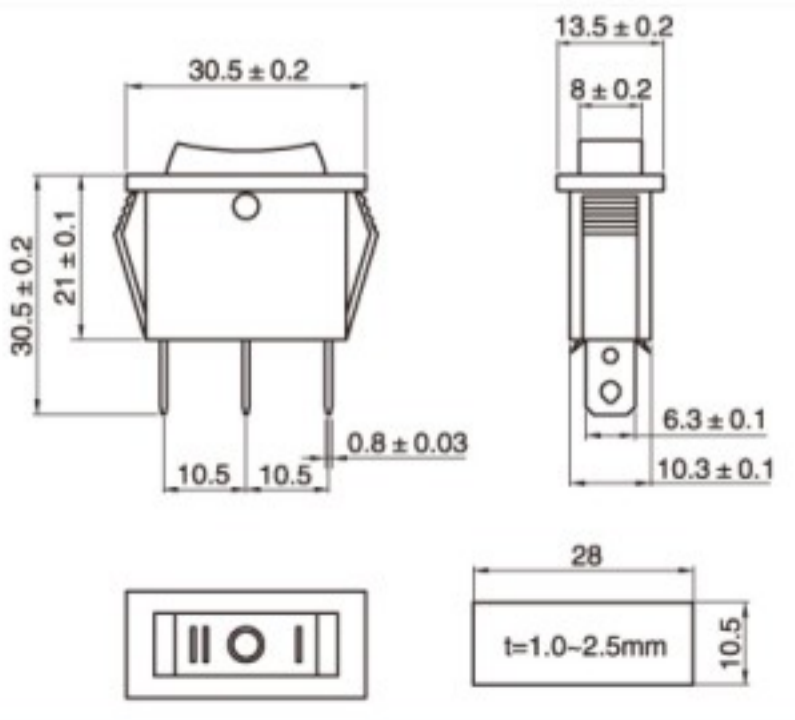


KCD2-101N-2(猫眼)



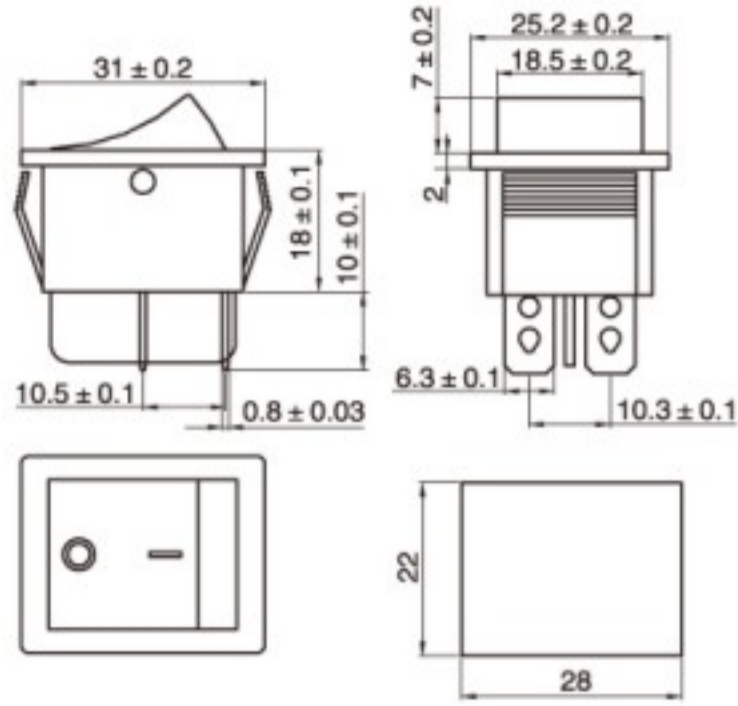
KCD3-101/C



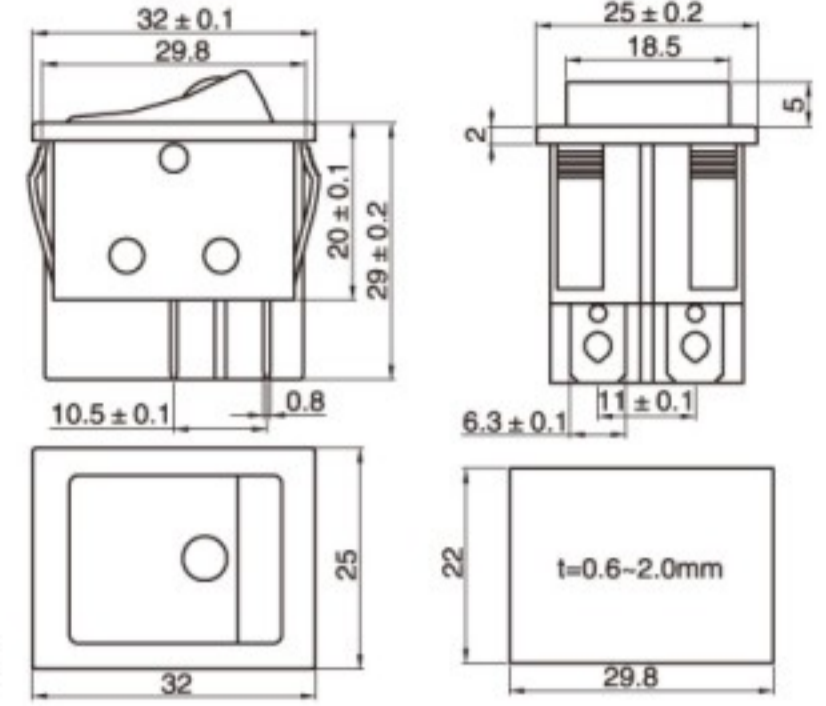
 <p><b>KCD3-101/C</b></p> 	 <p><b>KCD3-101N/B1</b></p> 
 <p><b>KCD3-101N</b></p> 	 <p><b>KCD3-101N/C</b></p> 
 <p><b>KCD3-101N(猫眼)</b></p> 	 <p><b>KCD3-101N/C(猫眼)</b></p> 
 <p><b>KCD3-101N/FS</b></p> 	 <p><b>KCD3-101N/D</b></p> 
 <p><b>KCD3-101N/B</b></p> 	 <p><b>KCD3-103</b></p> 



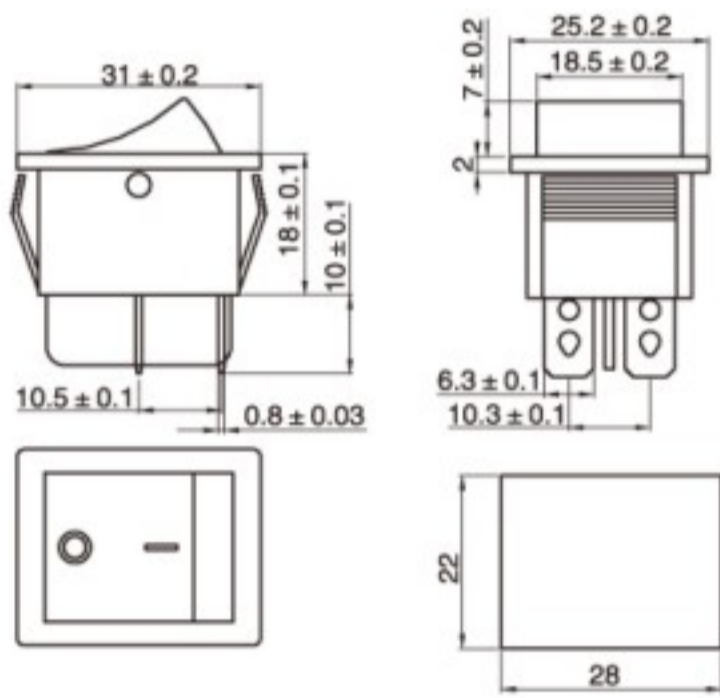
KCD4-201



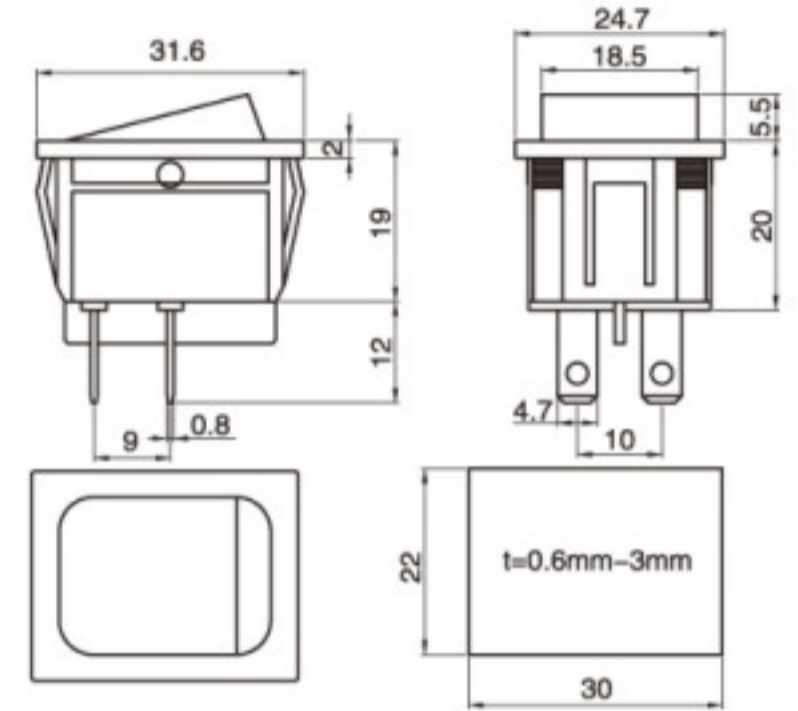
KCD4-201N/D(猫)



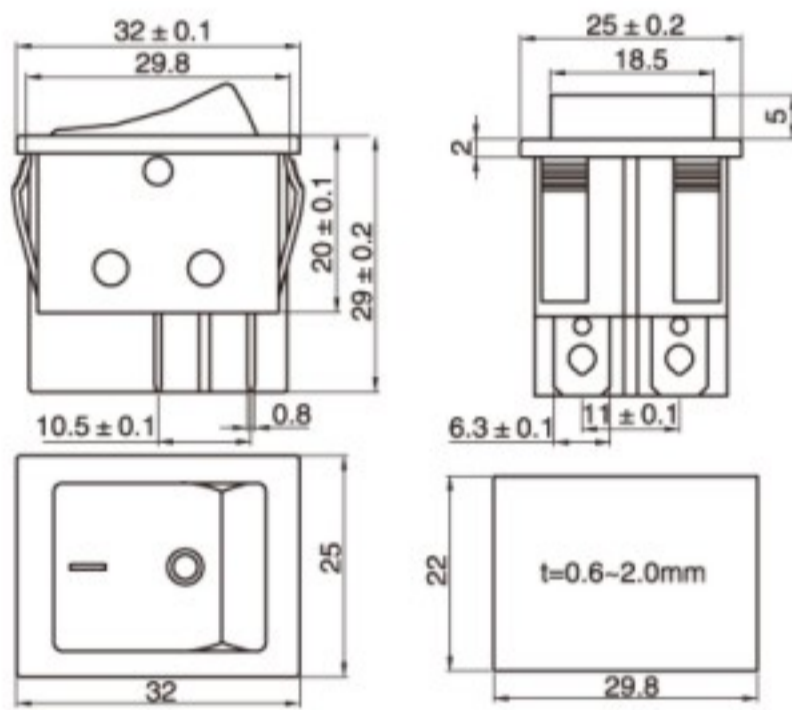
KCD4-201N



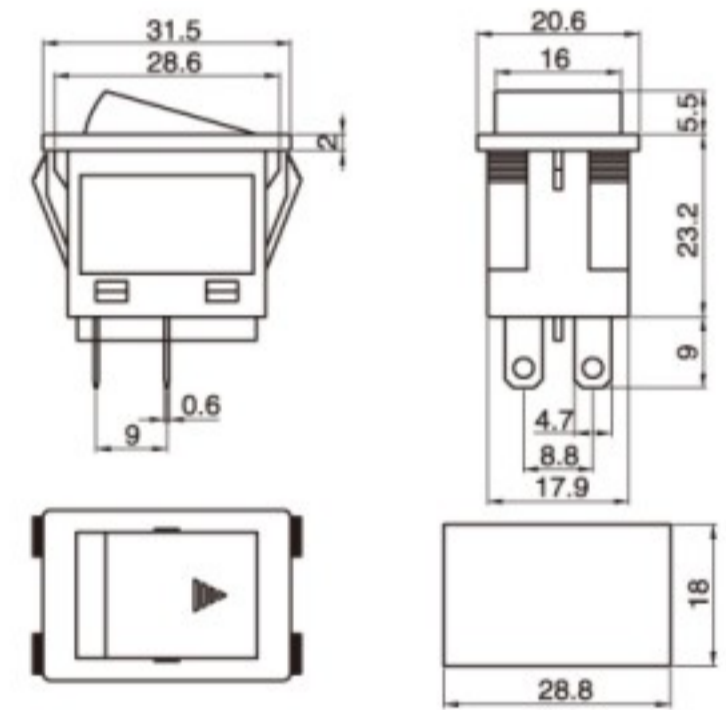
KCD4-201N/C



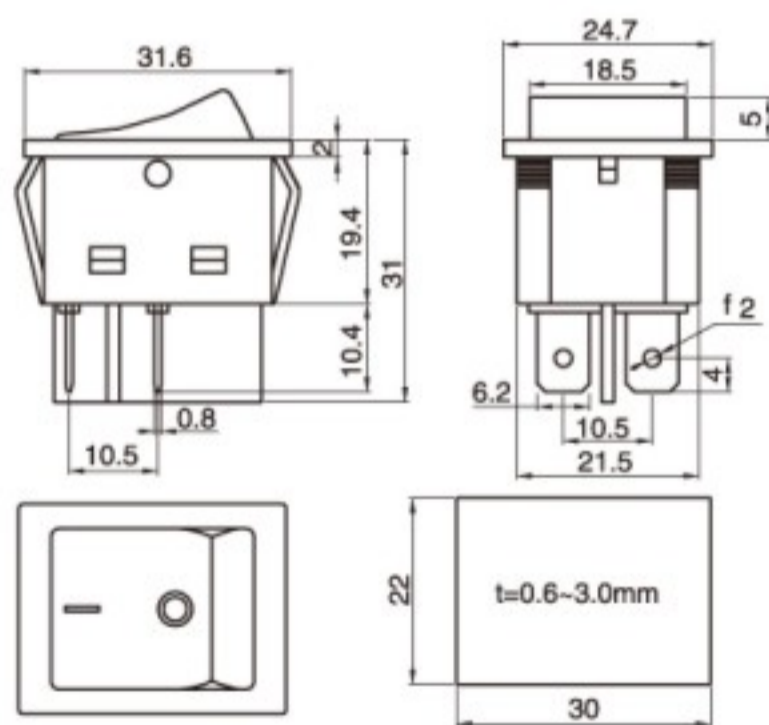
KCD4-201/D



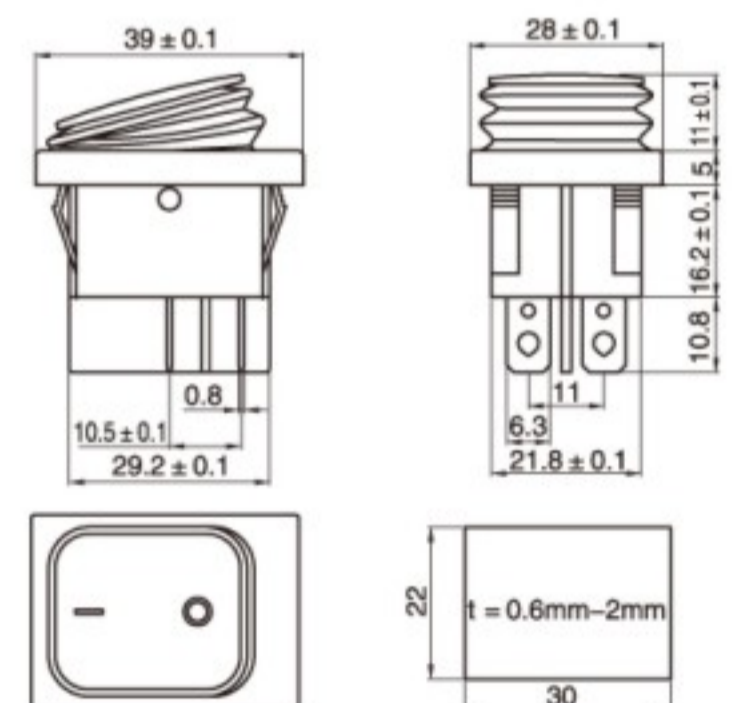
KCD4-201N/E



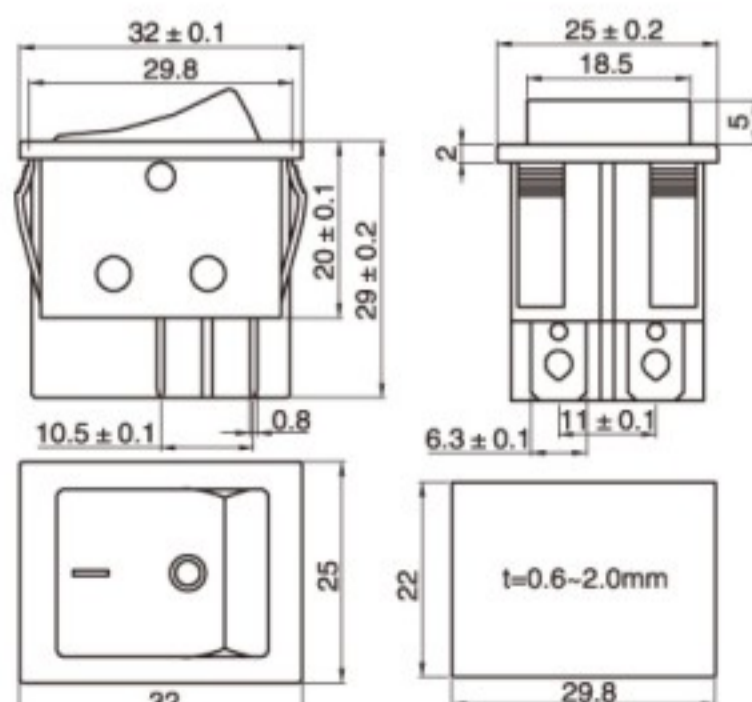
KCD4-201N/B



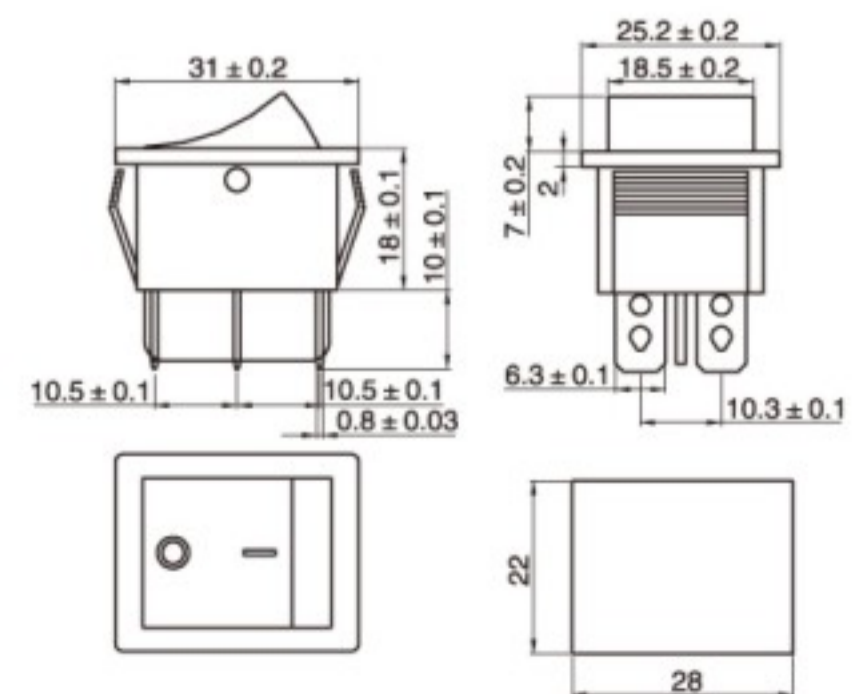
KCD4-201N/HS



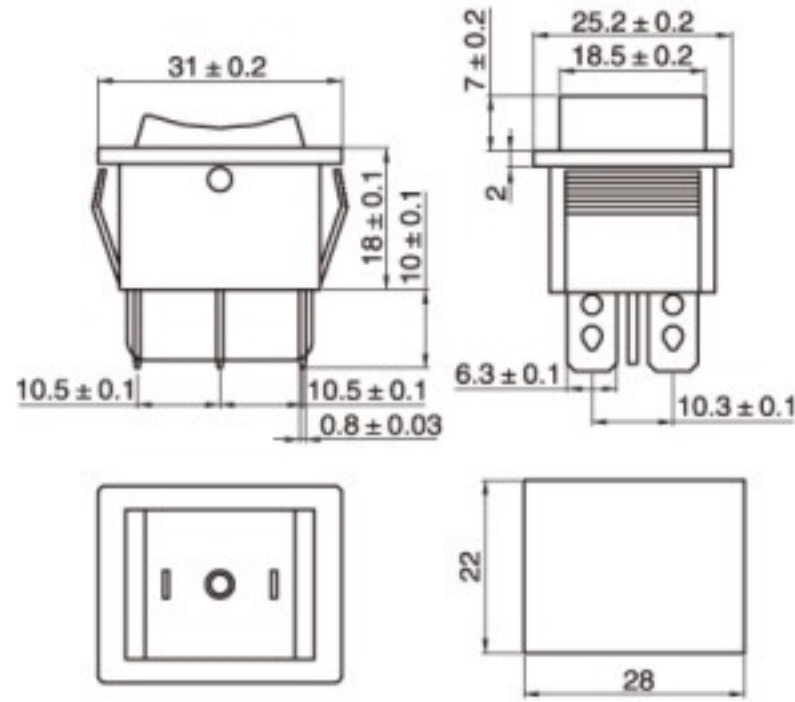
KCD4-201N/D



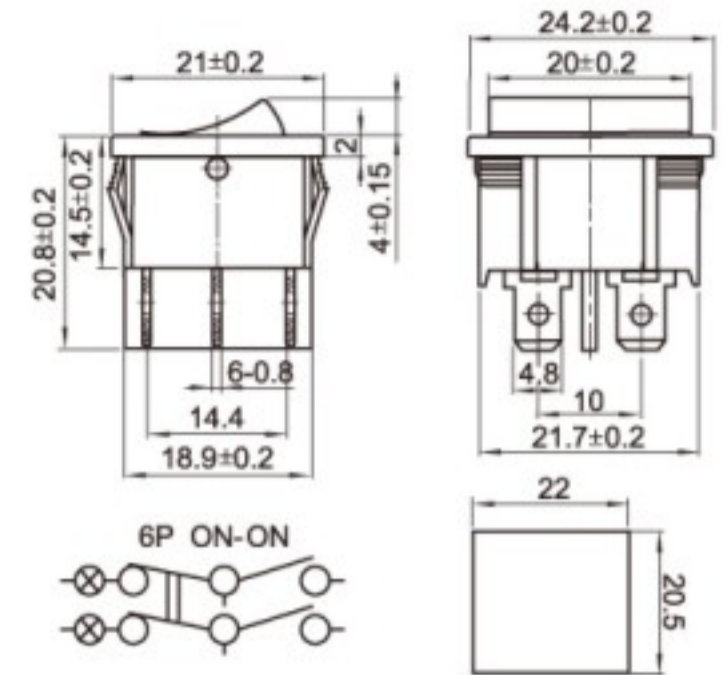
KCD4-202N



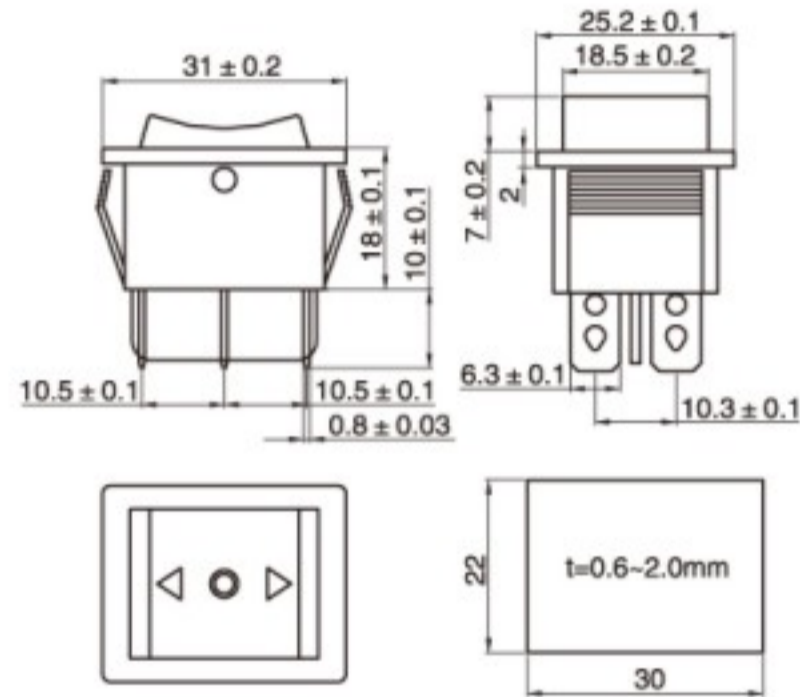




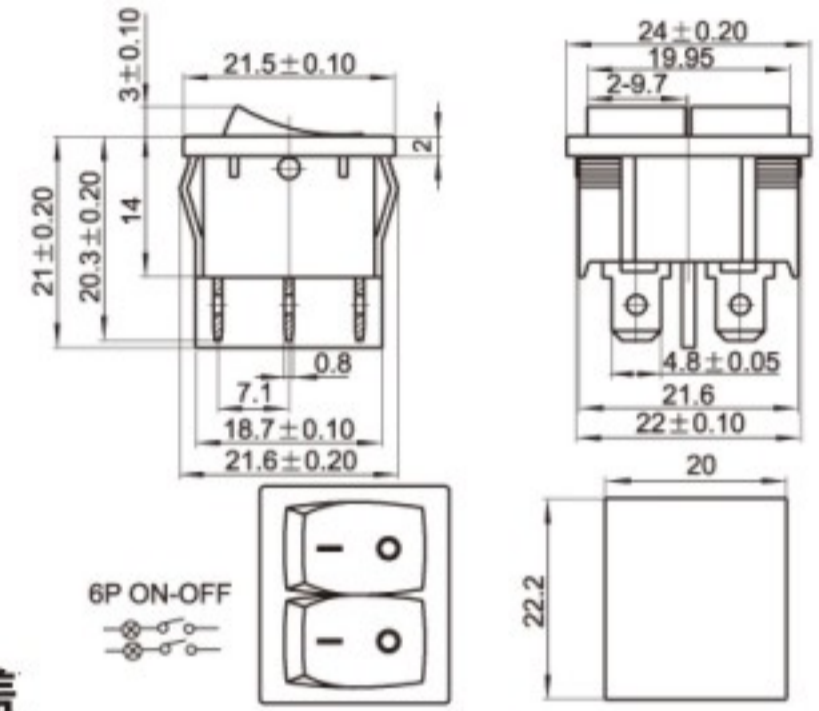
KCD4-203



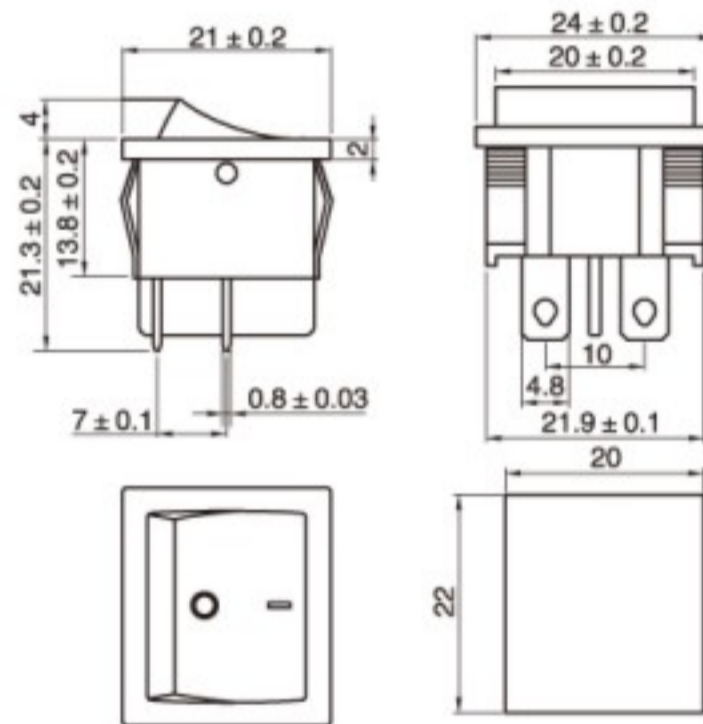
KCD5-201N



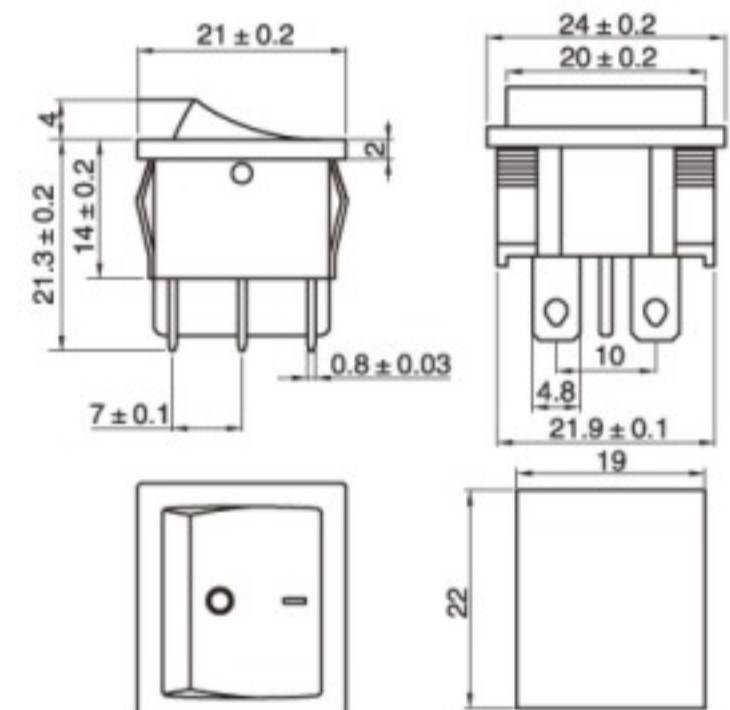
KCD4-203(双复位)



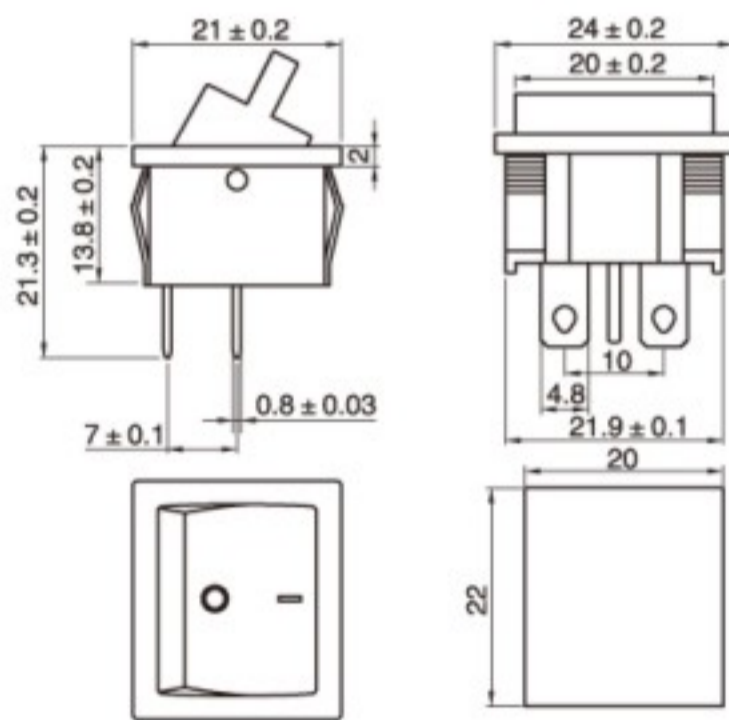
KCD5-201N(双盖)



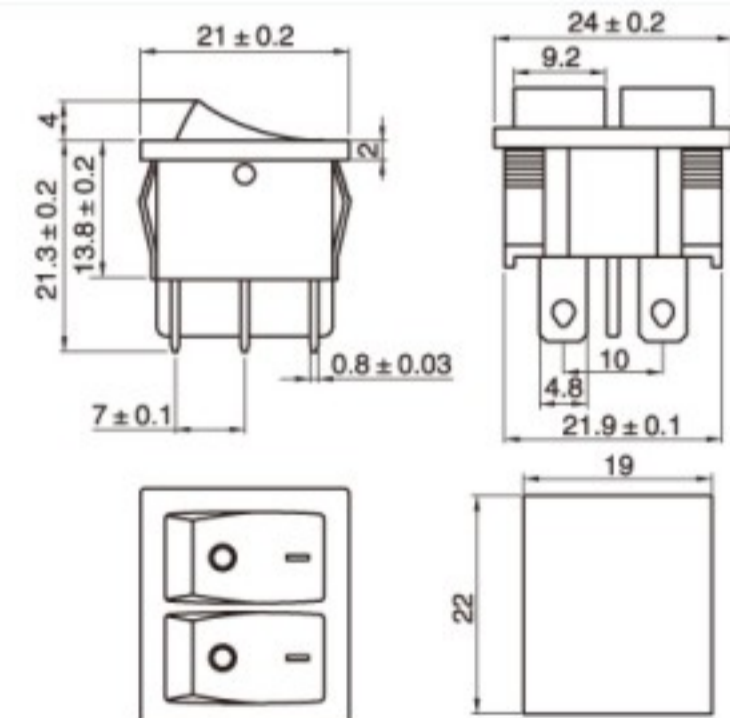
KCD5-201



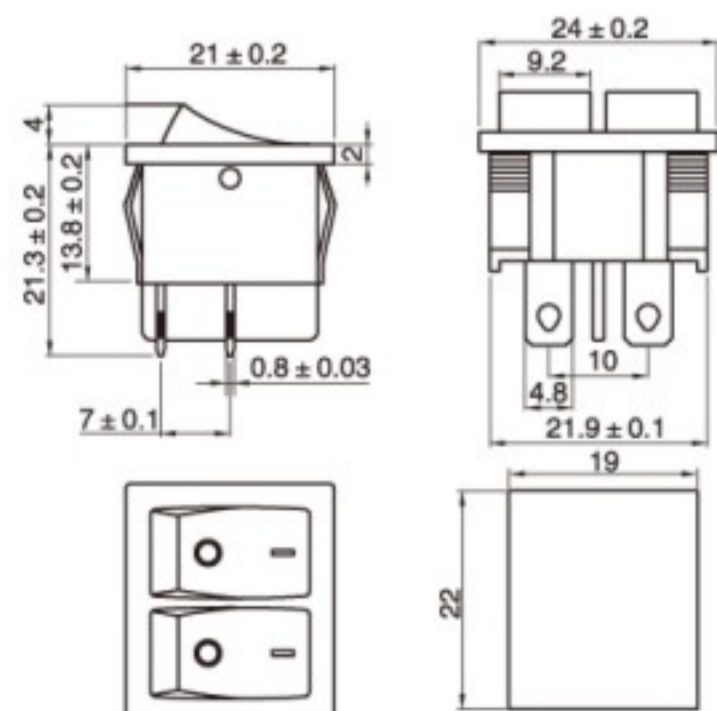
KCD5-202



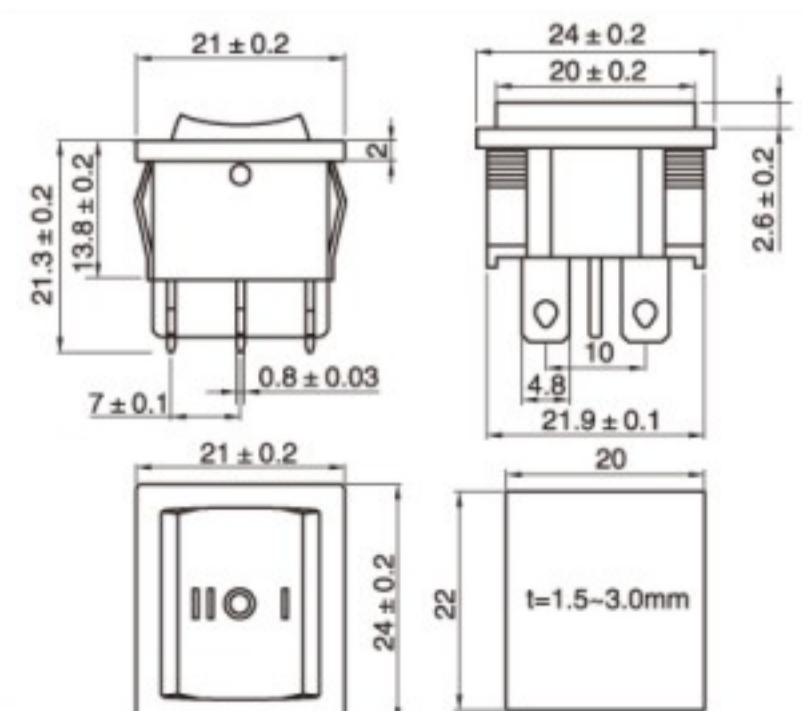
KCD5-201(扳钮)



KCD5-202(双盖)



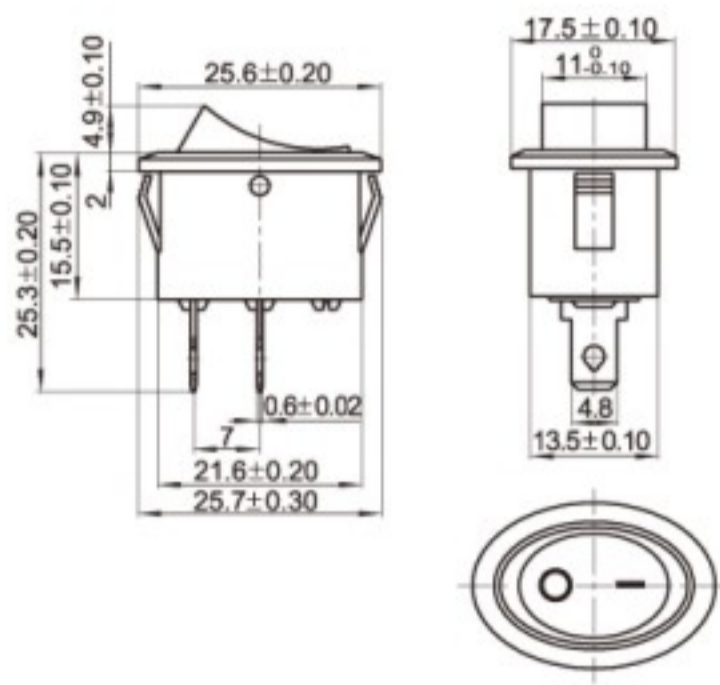
KCD5-201(双盖)



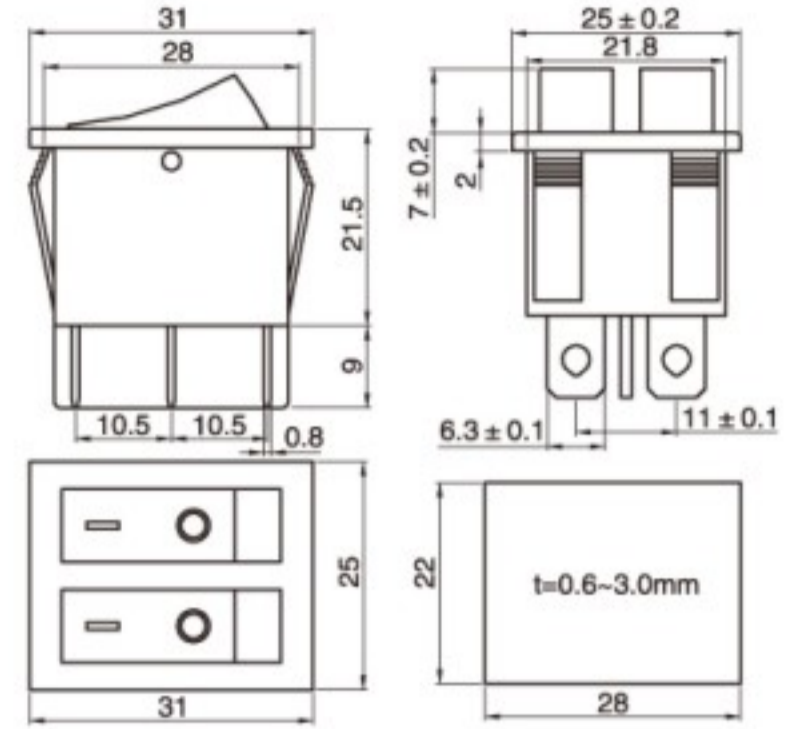
KCD5-203



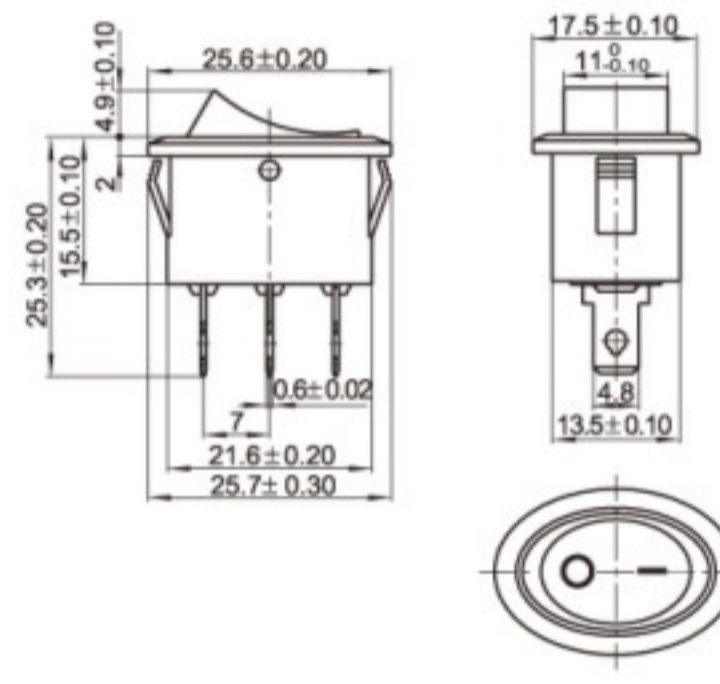
KCD6-101



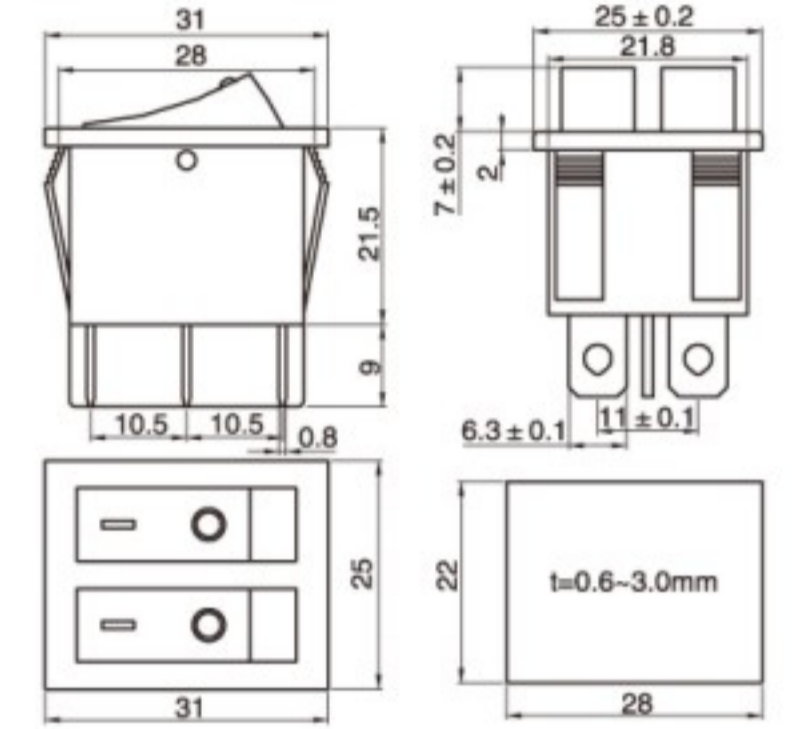
KCD8-221N



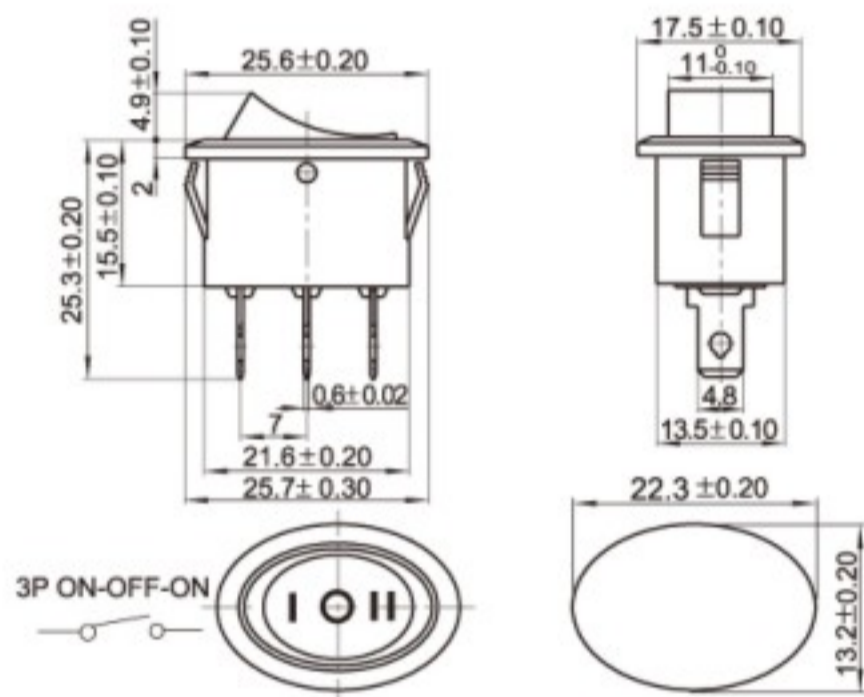
KCD6-102



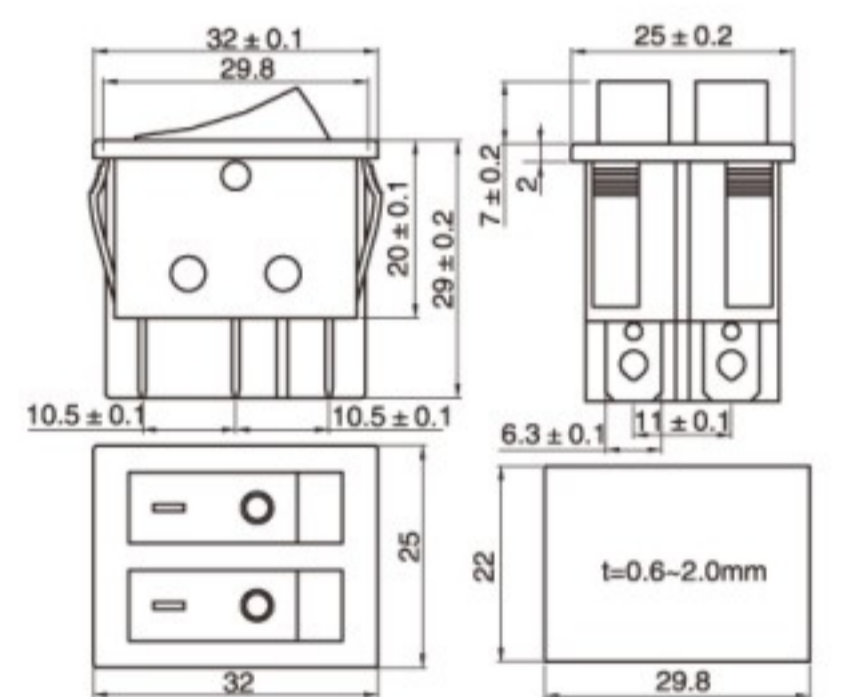
KCD8-221N(猫眼)



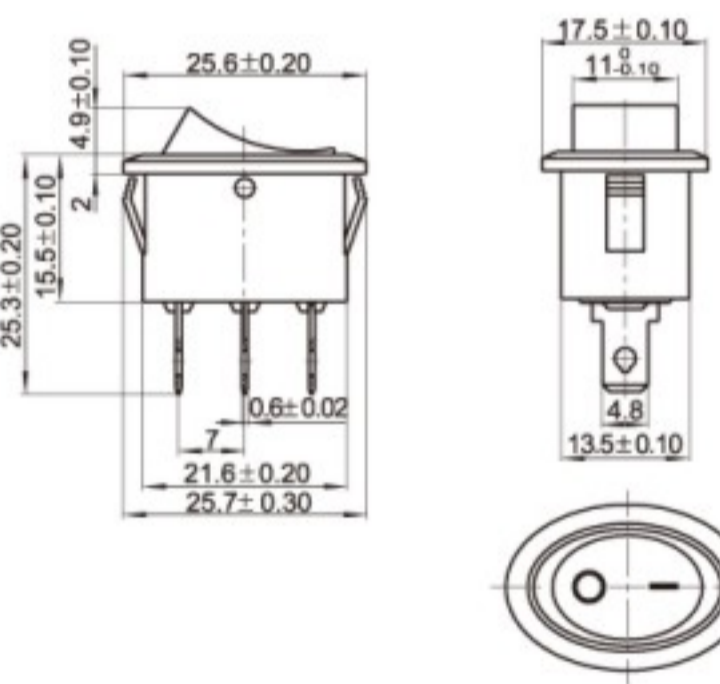
KCD6-103



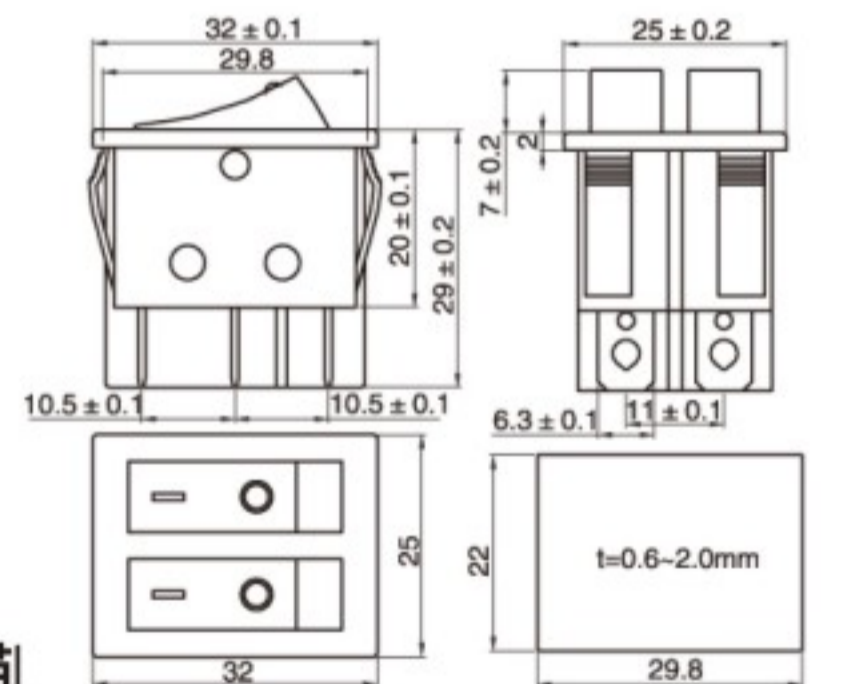
KCD8-221N/D



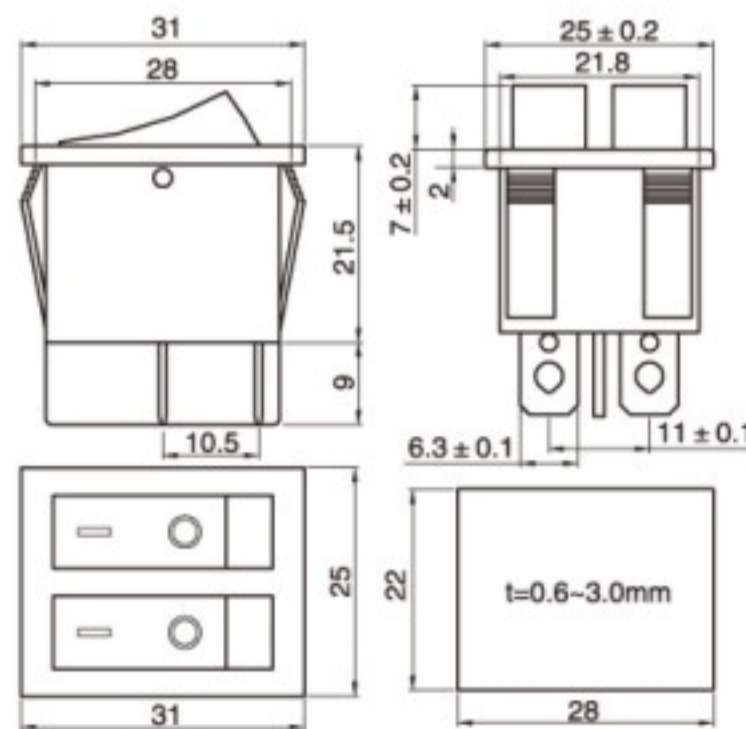
KCD6-104(带灯)



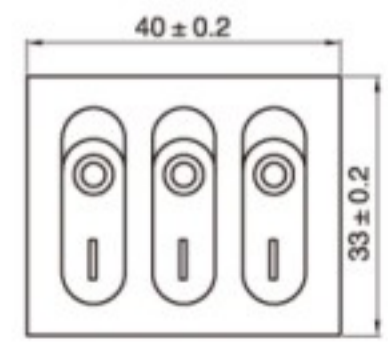
KCD8-221N/D(猫)

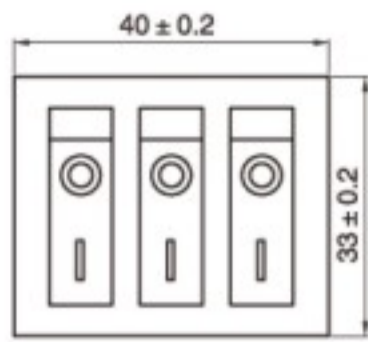


KCD8-221

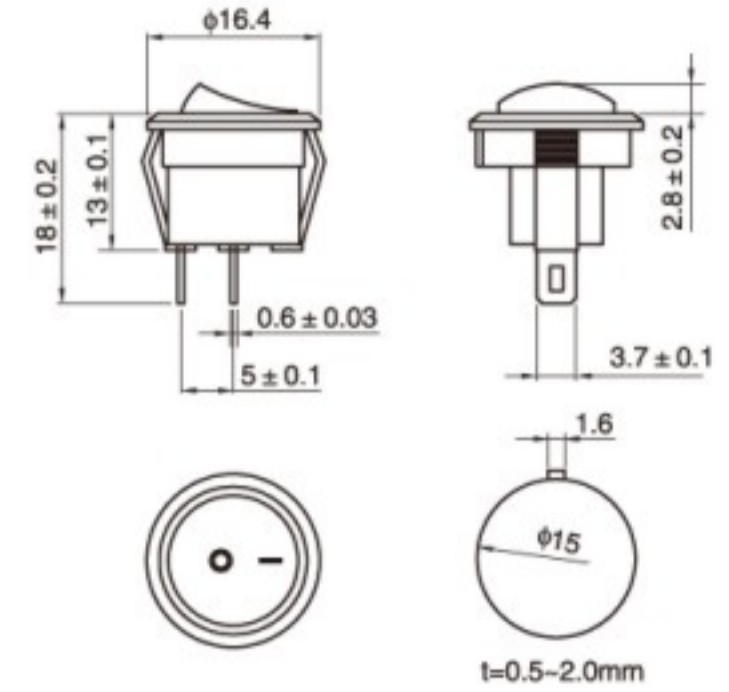


KCD9-301/A

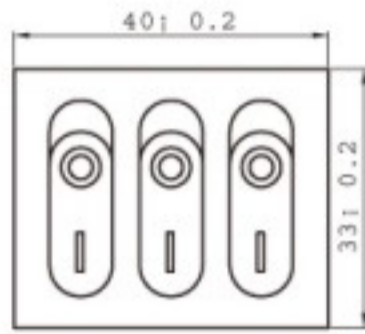




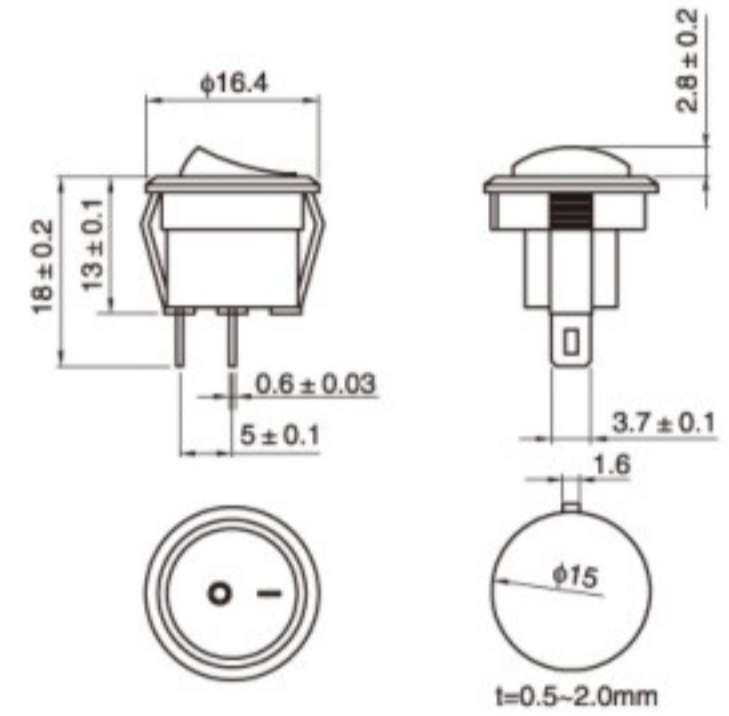
KCD9-301/B



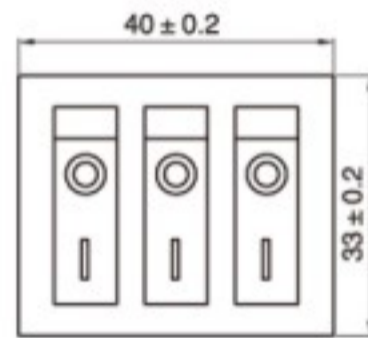
KCD11-101(小圆)



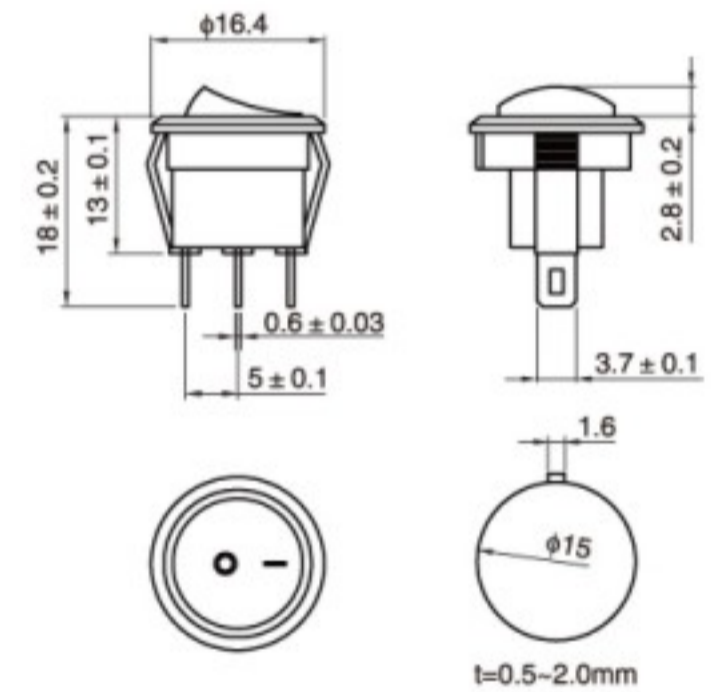
KCD9-301/C



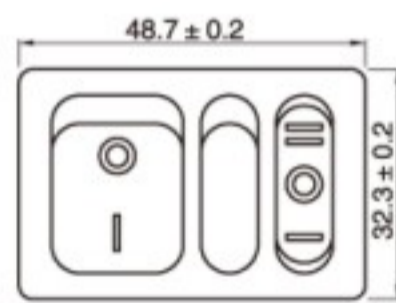
KCD11-101/B(小圆)



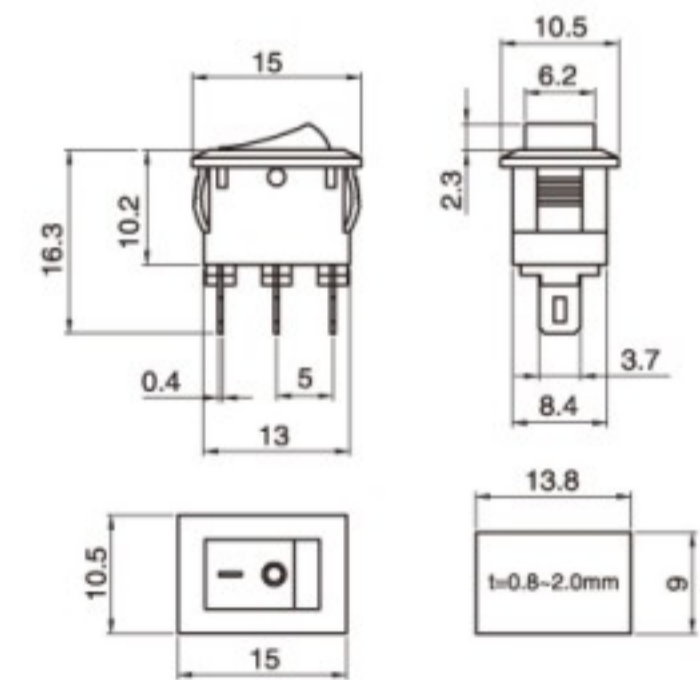
KCD9-301/D



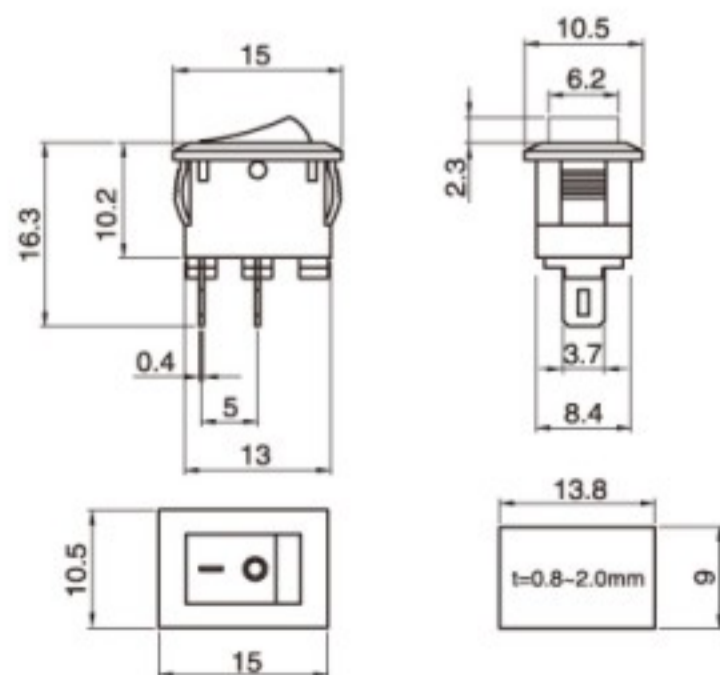
KCD11-101/N(小圆)



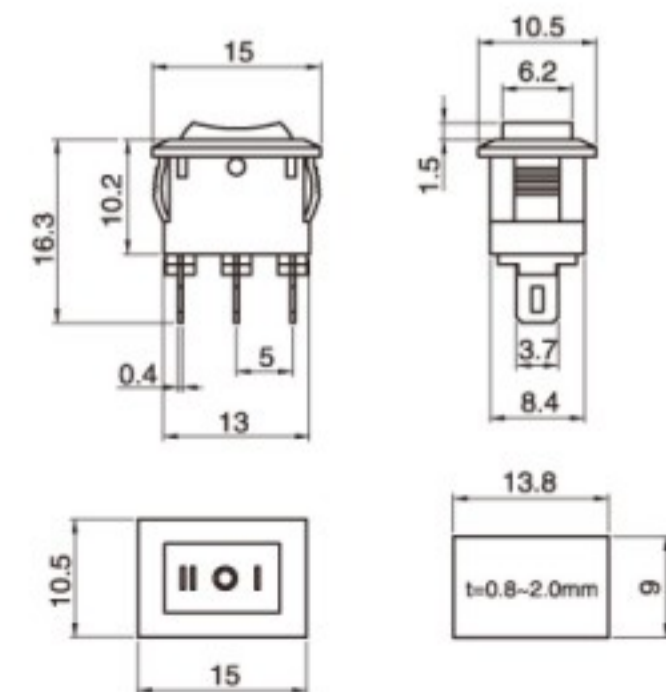
KCD9-301/E



KCD11-102



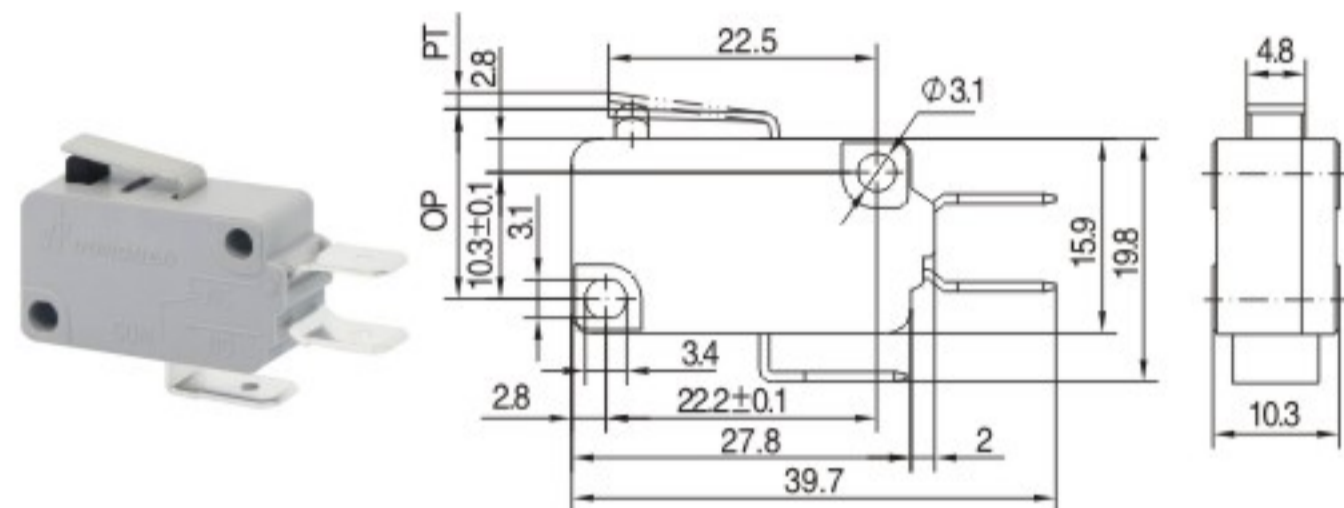
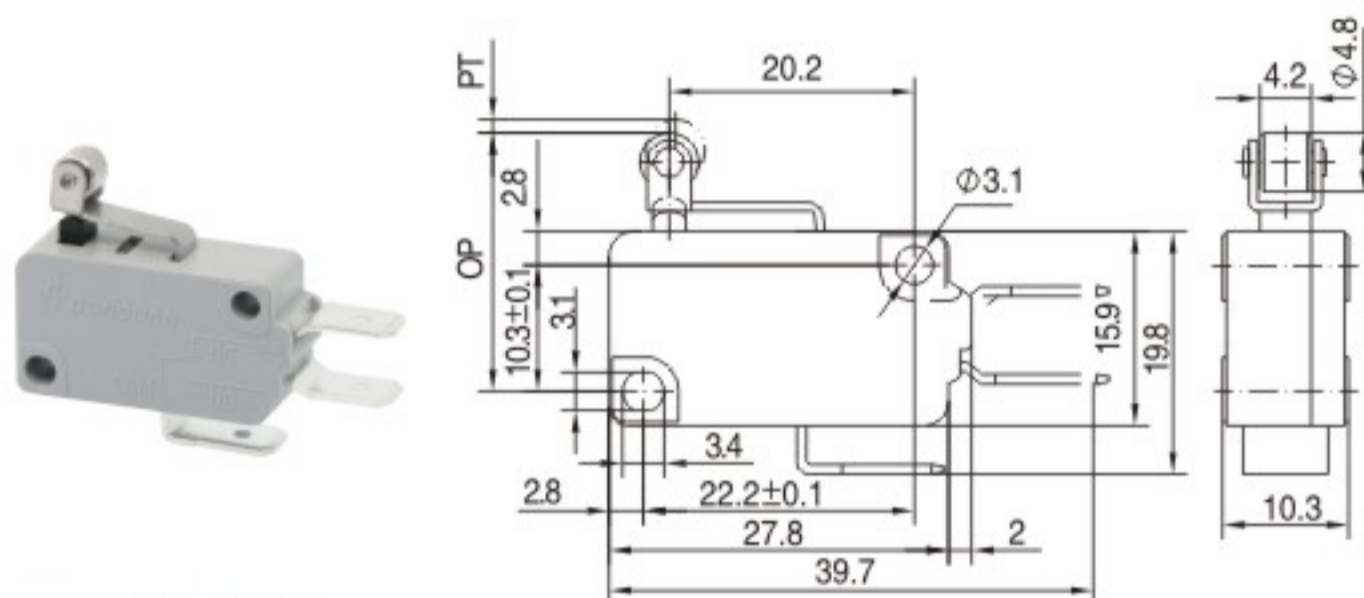
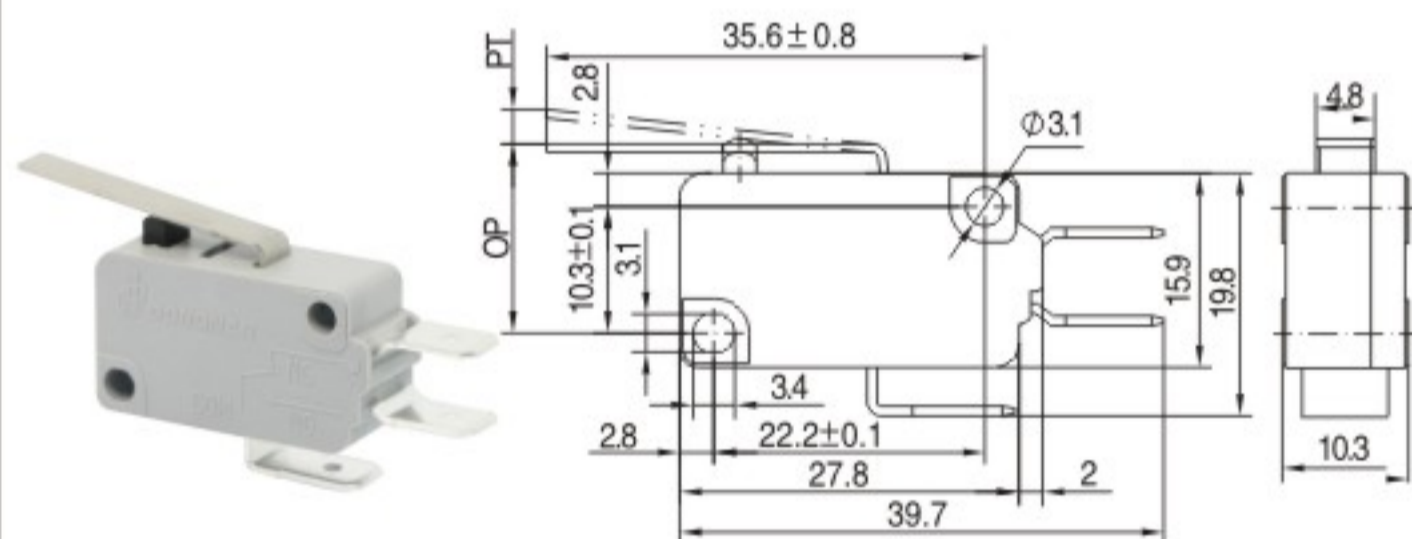
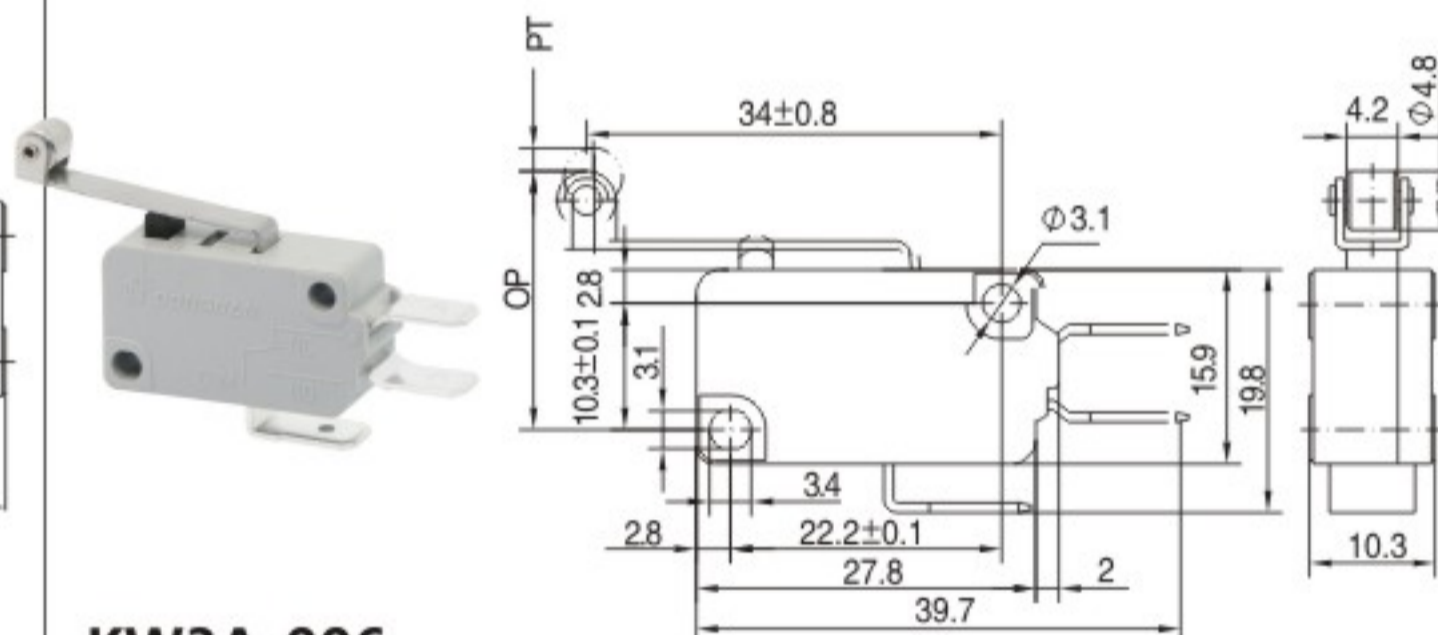
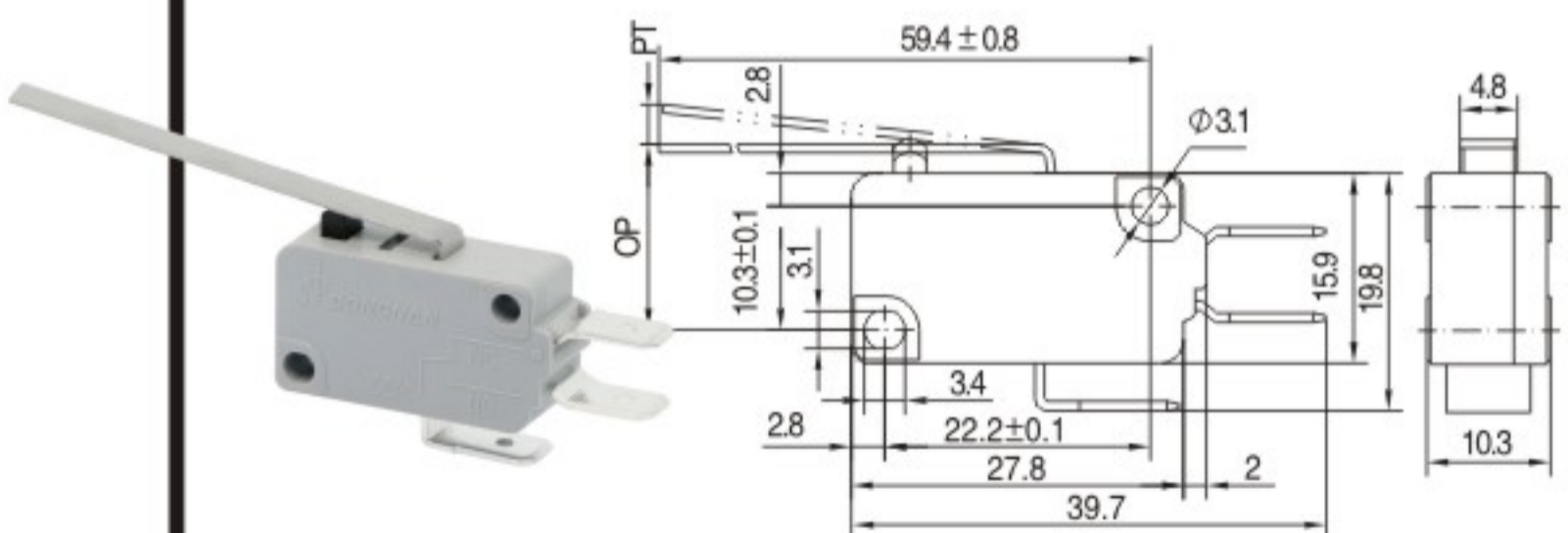
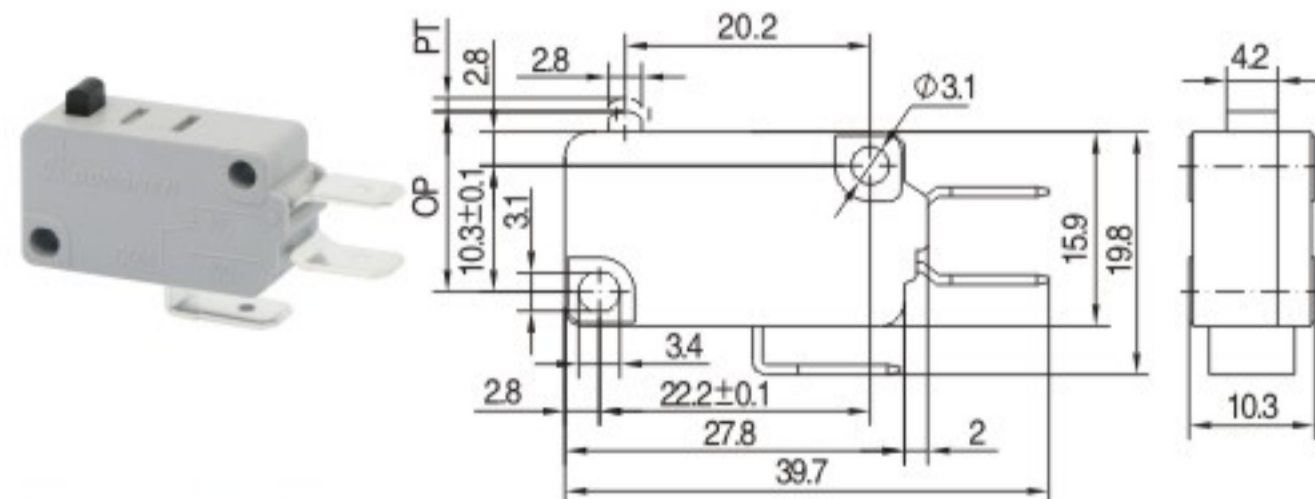
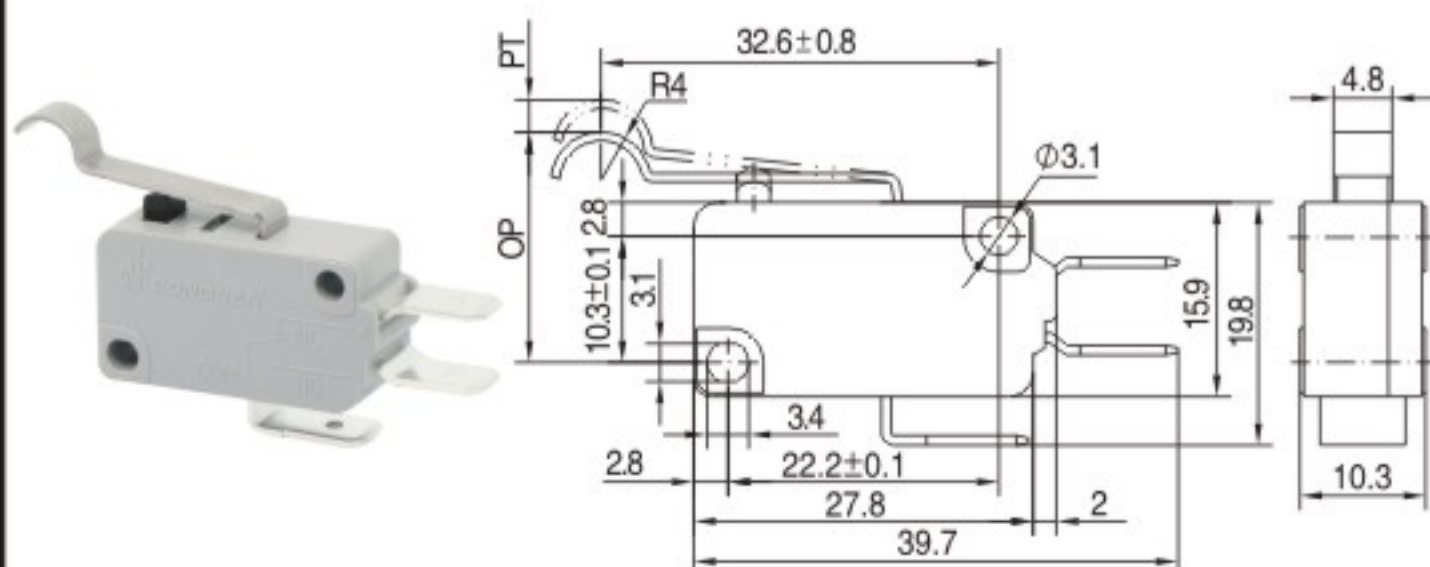
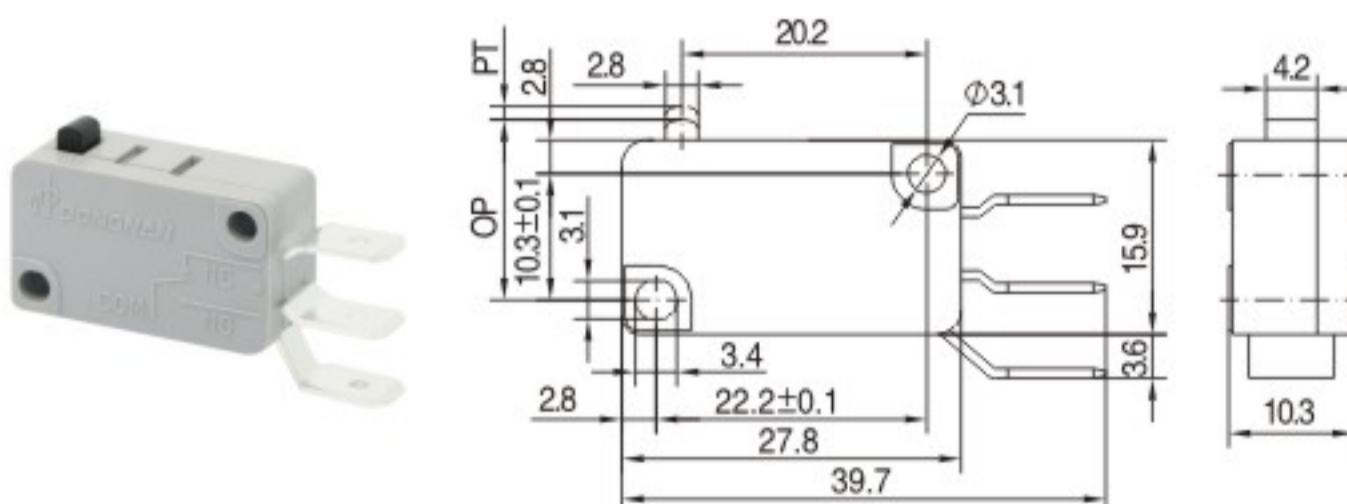
KCD11-101

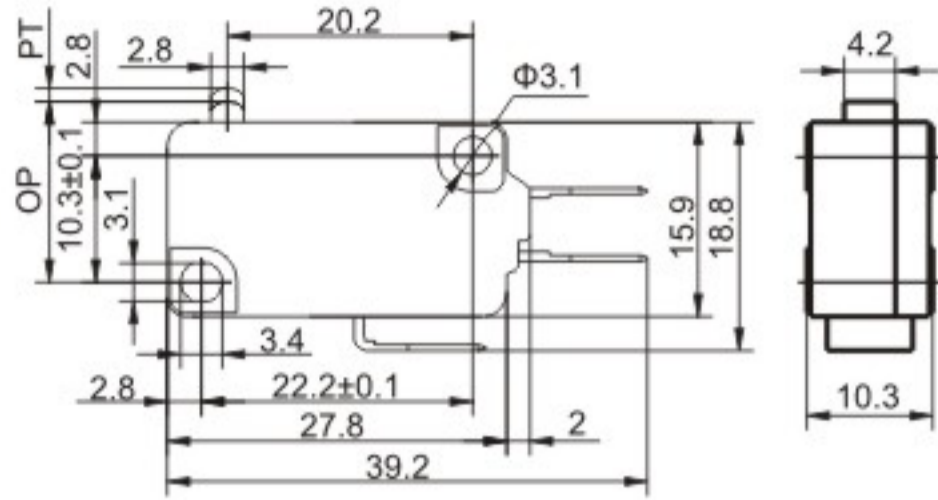


KCD11-103

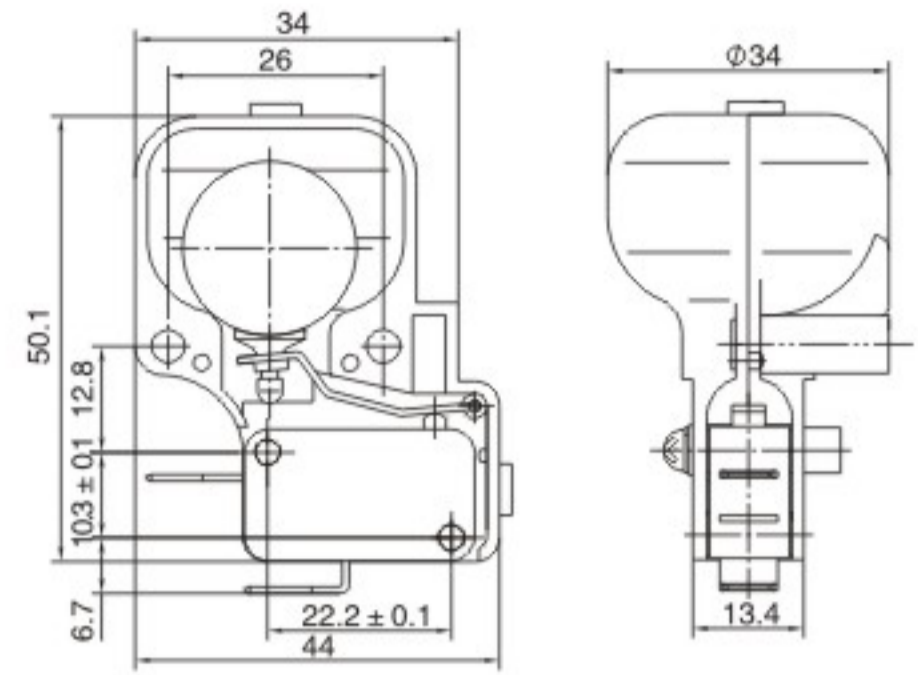
**微动开关系列主要技术指标 Specification of Micro Switch Series**

使用温度范围 Temperature	-40°C~+70°C	耐压 Withstand Voltage	AC250V(50Hz)/min
额定负荷 Rated Load	0.4A 60V DC 2A 250AC	动作力 Actuating Force	60~70gf
接触电阻 Contact Resistance	≤100mΩ	寿命 Life	1000000次
绝缘电阻 Insulation Resistance	≥100MΩ		

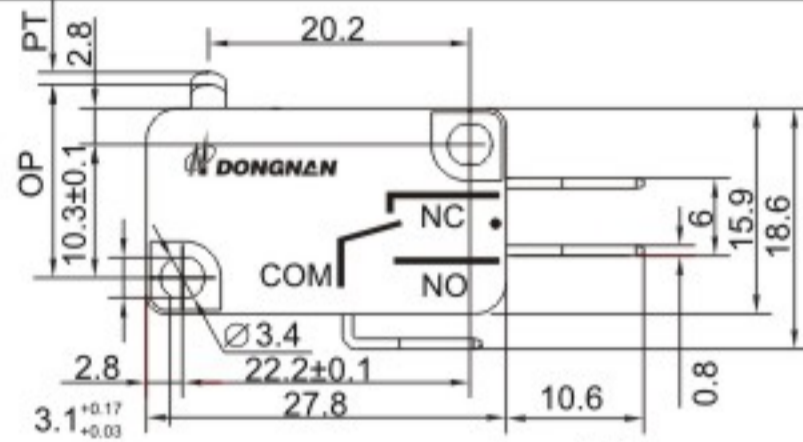

**KW3A-001**

**KW3A-005**

**KW3A-002**

**KW3A-006**

**KW3A-003**

**KW3A-007**

**KW3A-004**

**MS-010**



**KW3A-008**



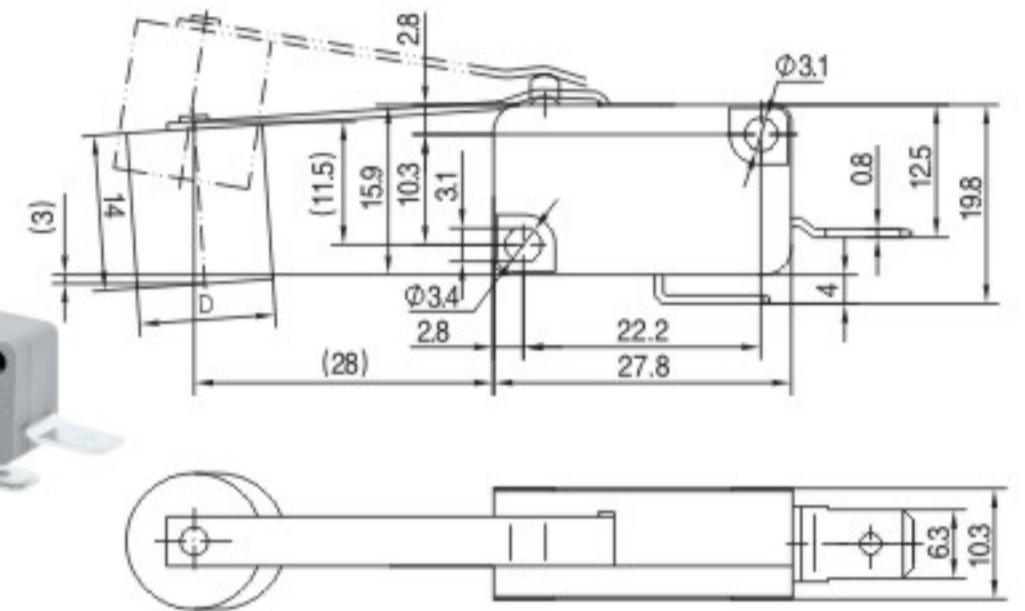
**KW3A-013**



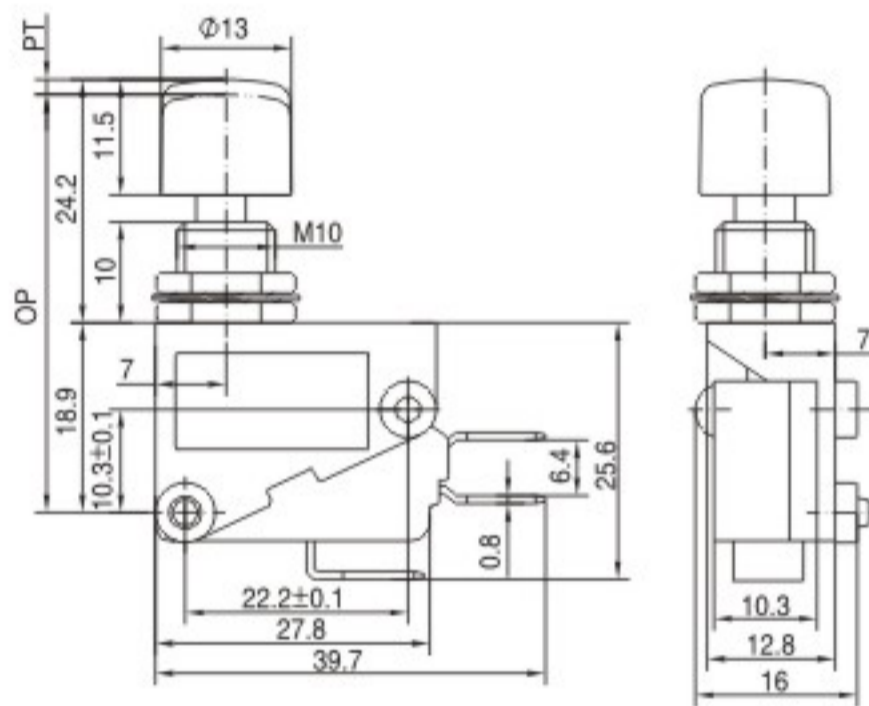
Schematic diagram



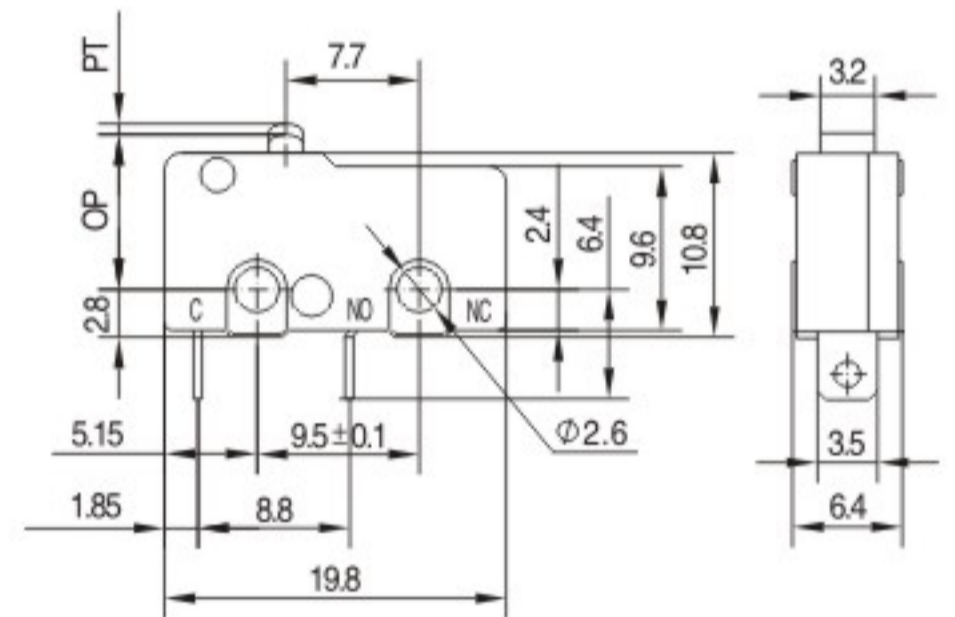
**KW3A-009**



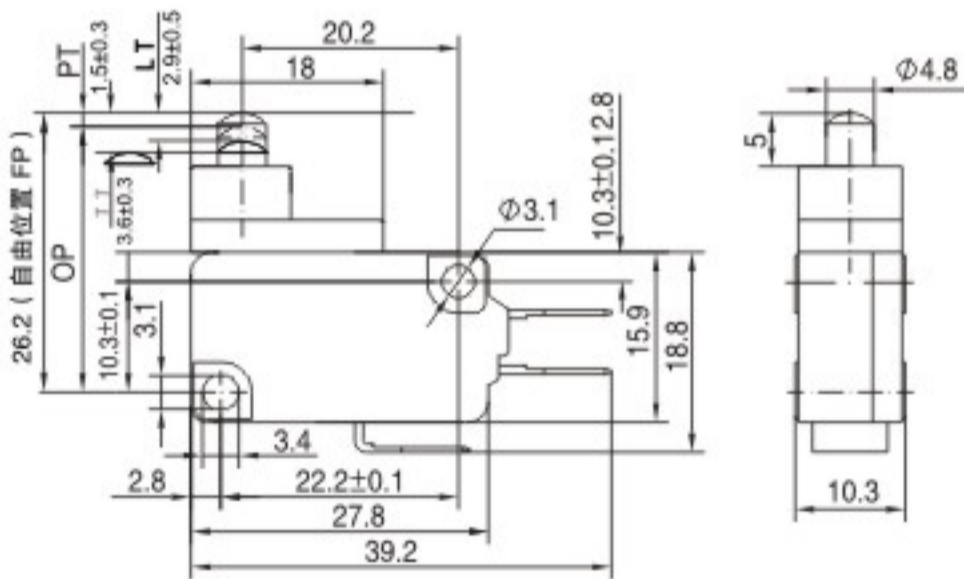
**KW3A-014**



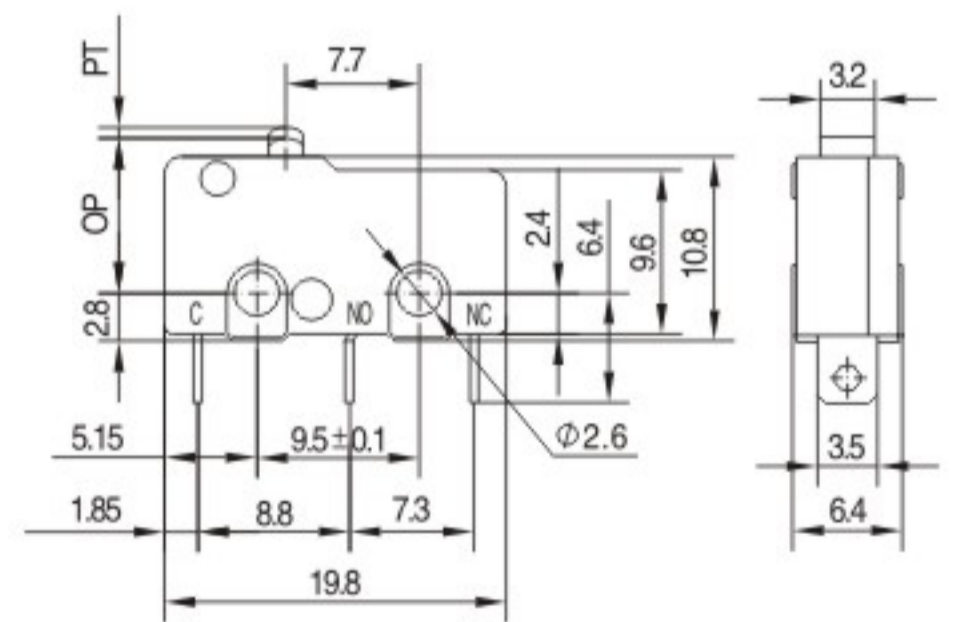
**KW3A-010**



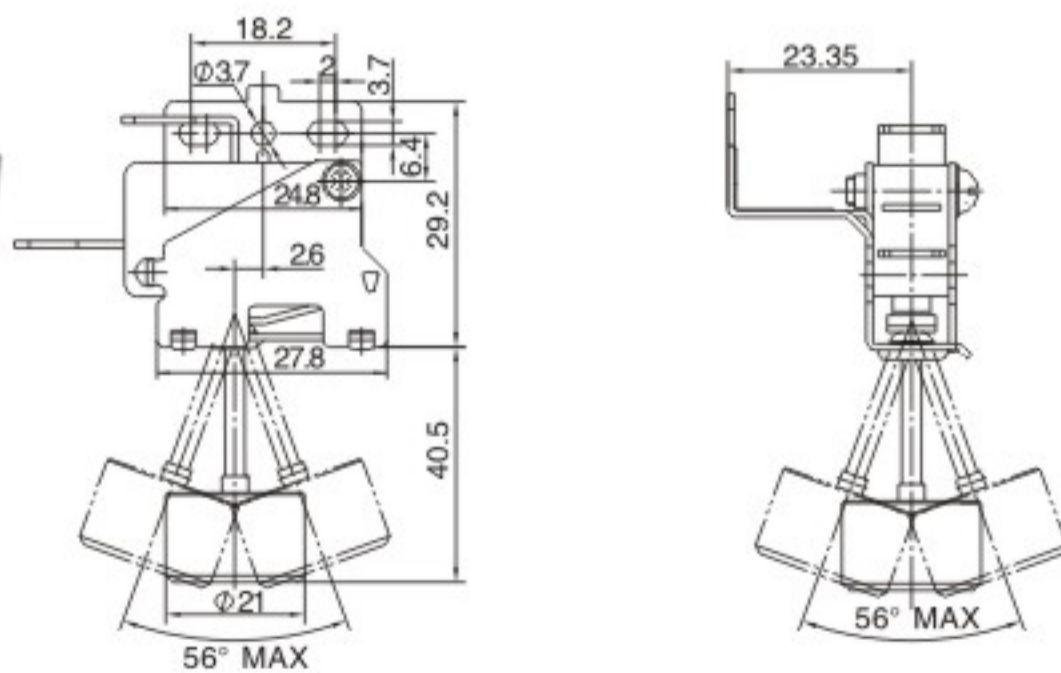
**KW4A-001**



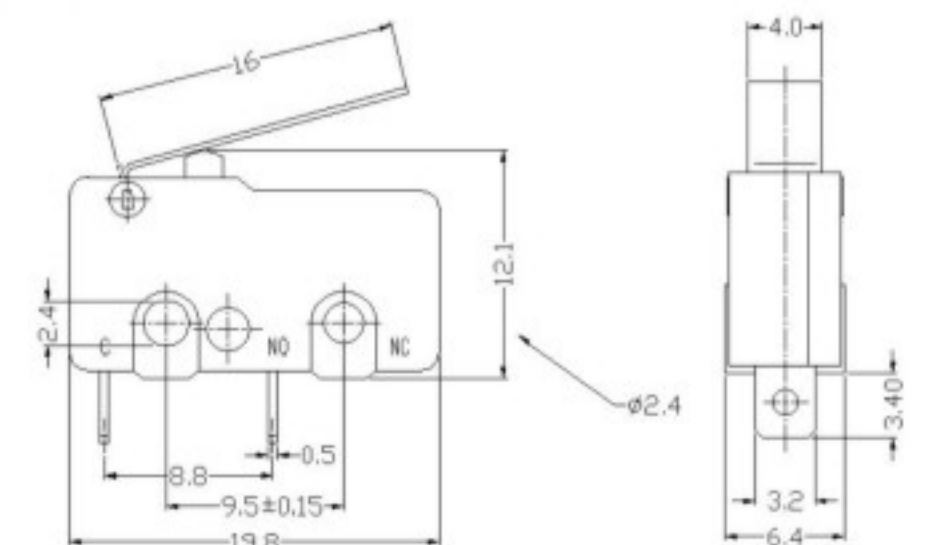
**KW3A-011**



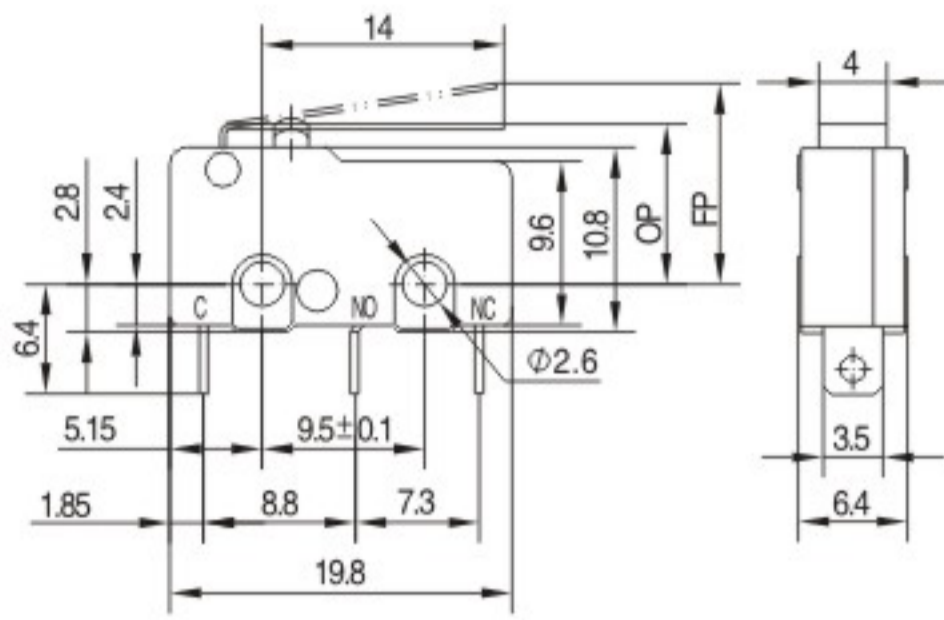
**KW4A-002**



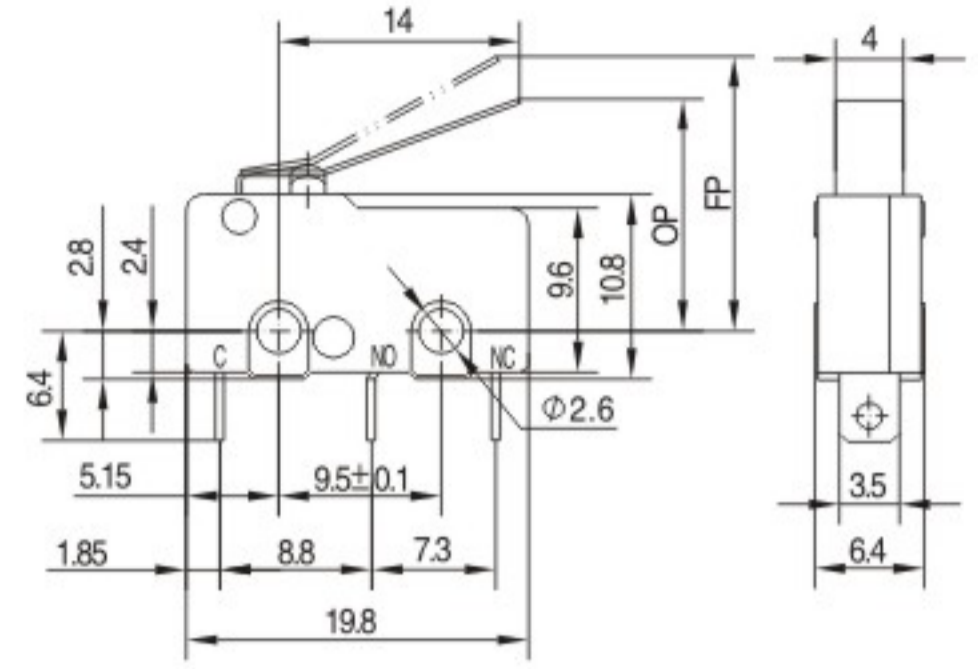
**KW3A-012**



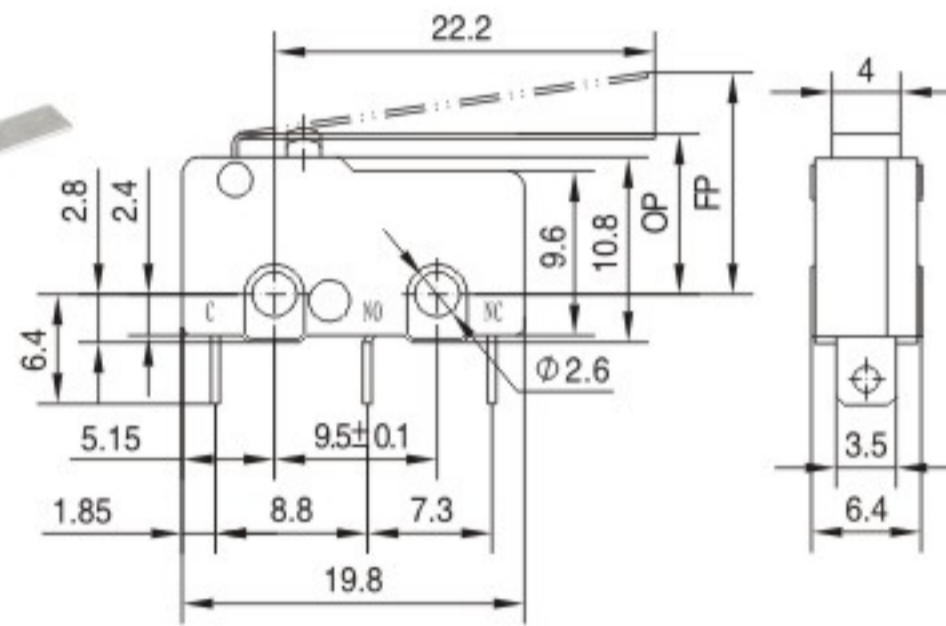
**KW4A-003**



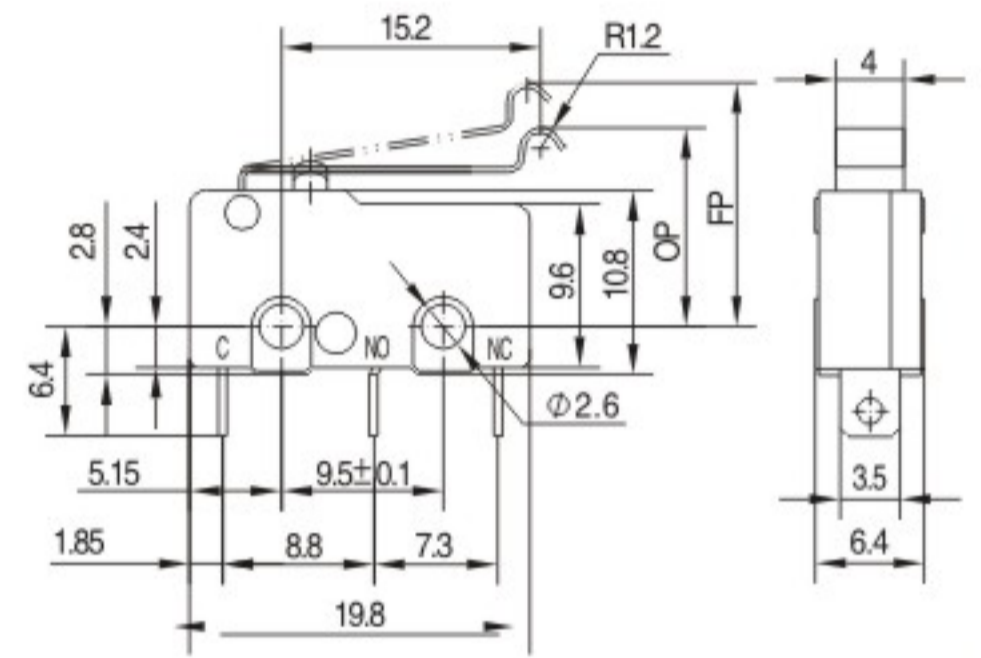
KW4A-004



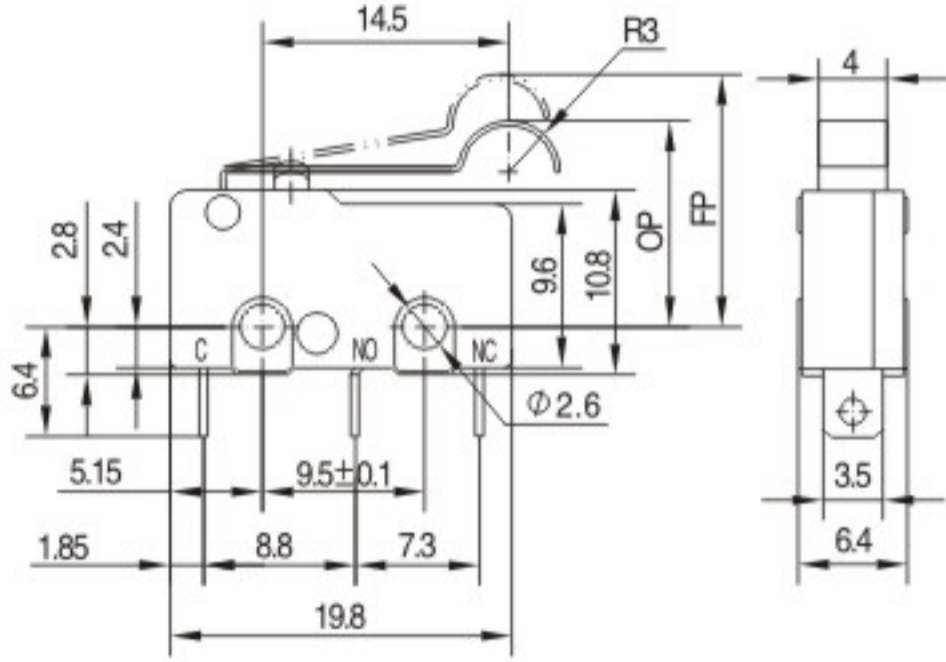
KW4A-009



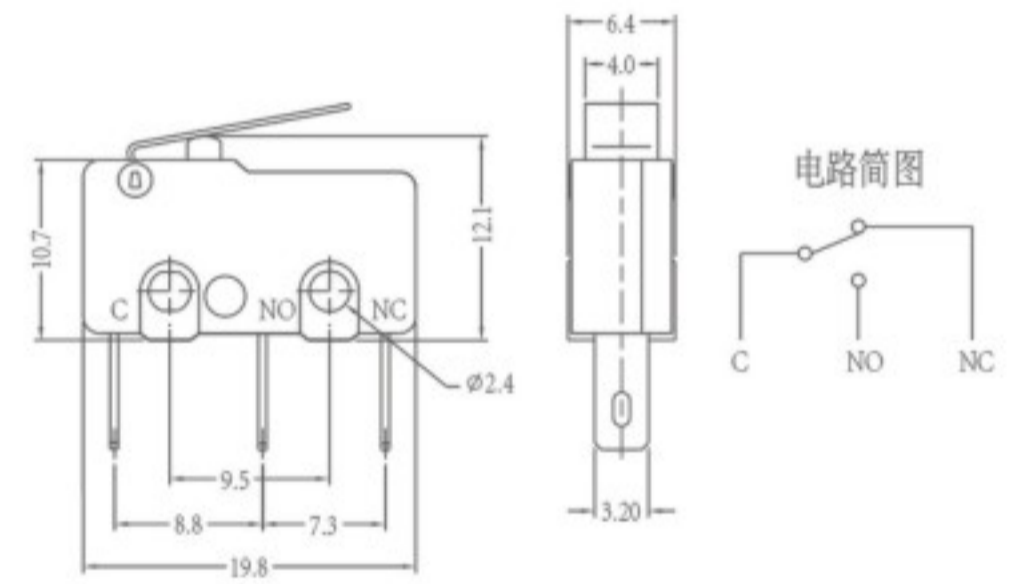
KW4A-005



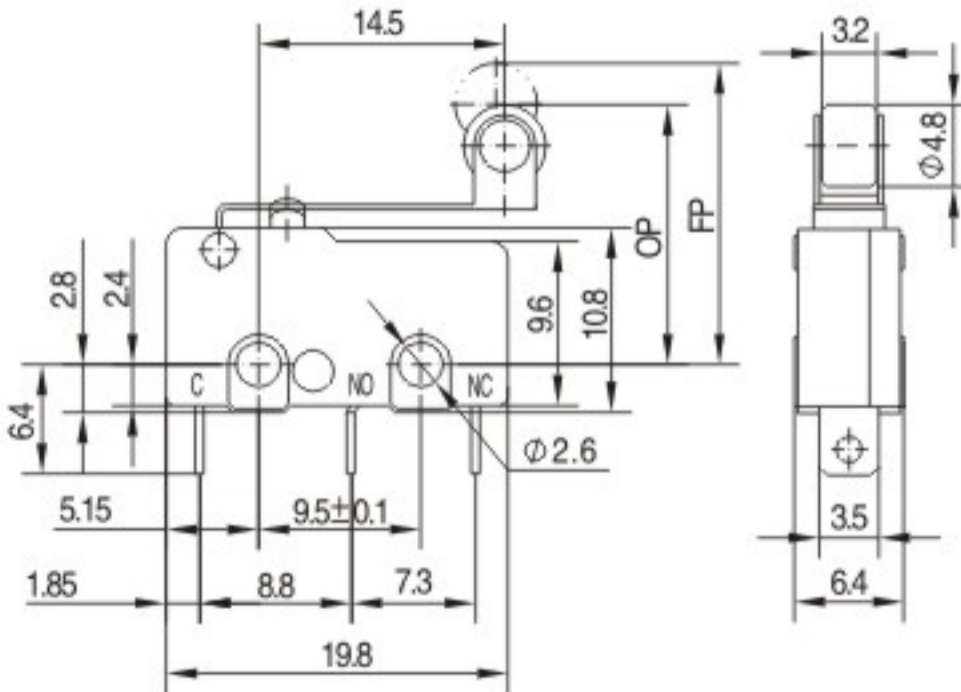
KW4A-010



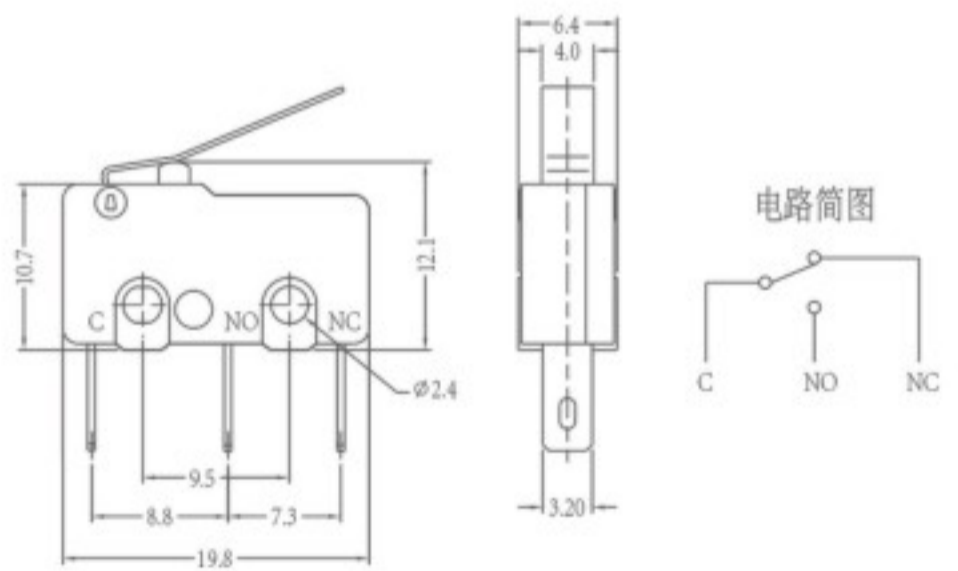
KW4A-006



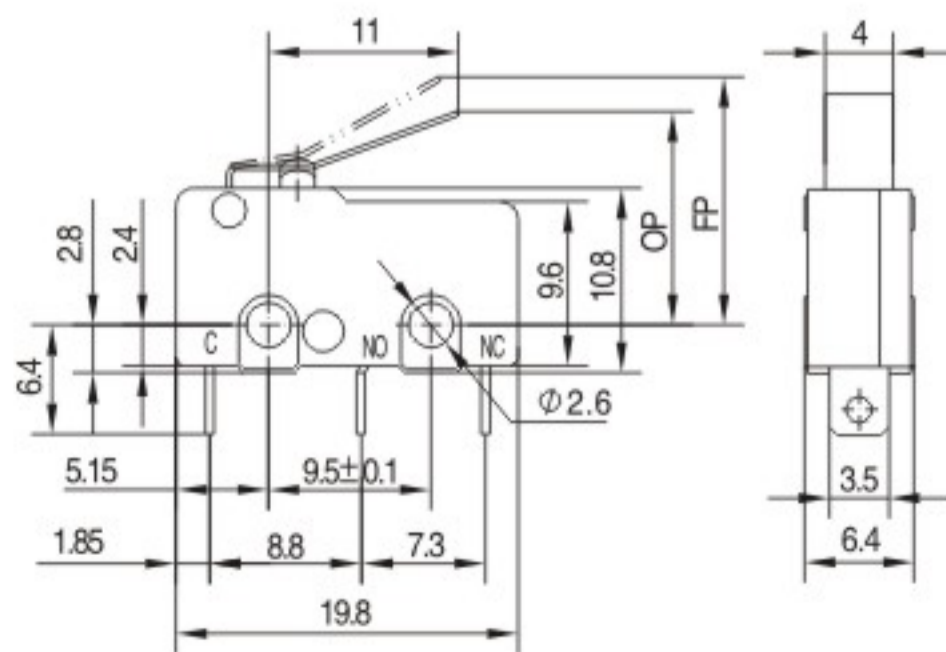
KW4A-011



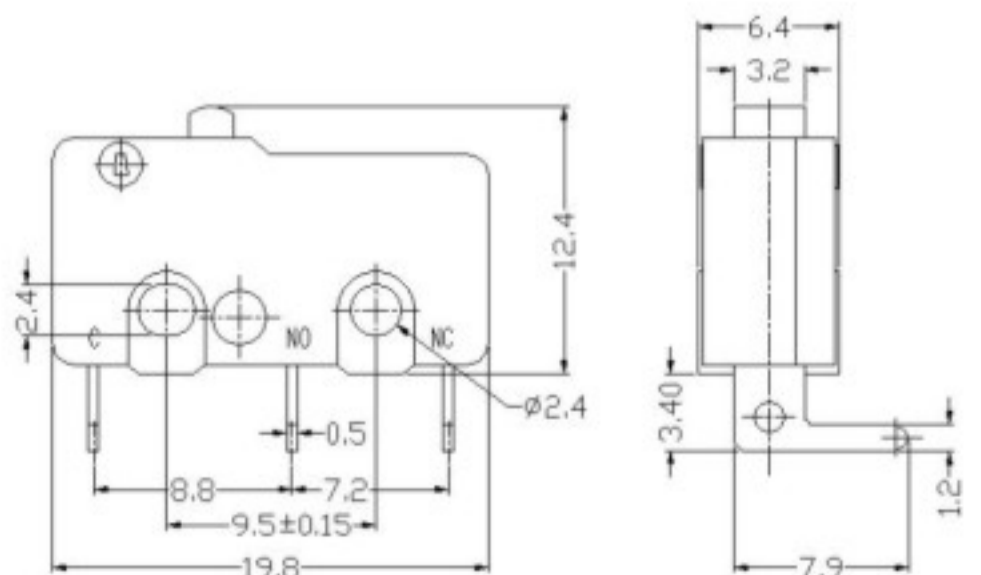
KW4A-007



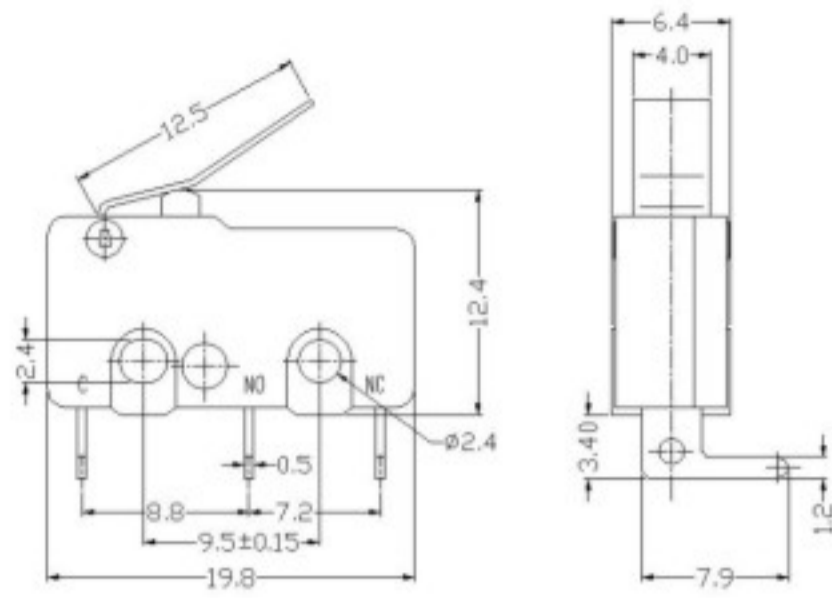
KW4A-012



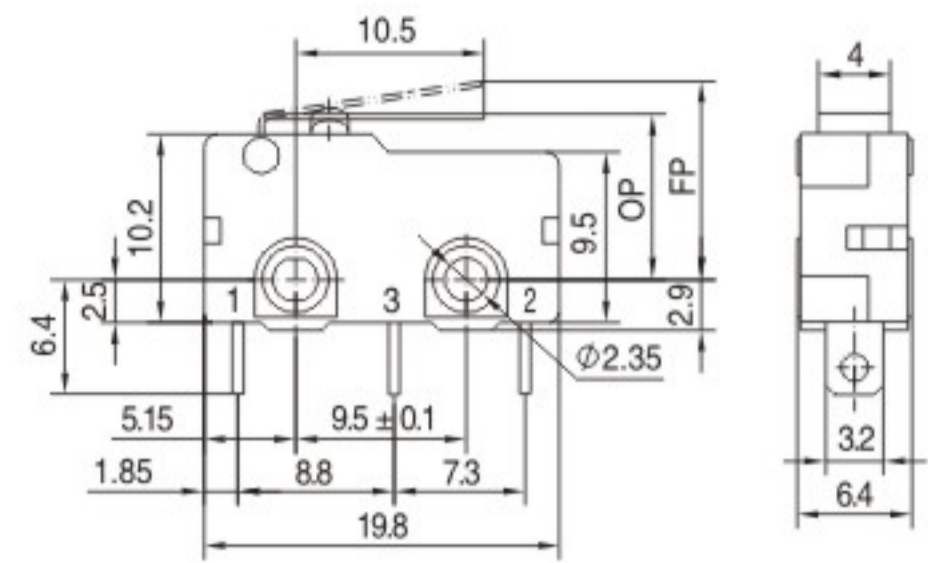
KW4A-008



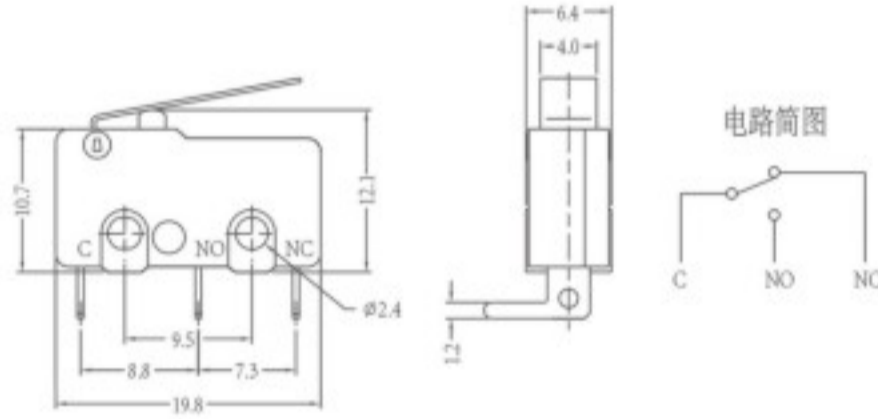
KW4A-013



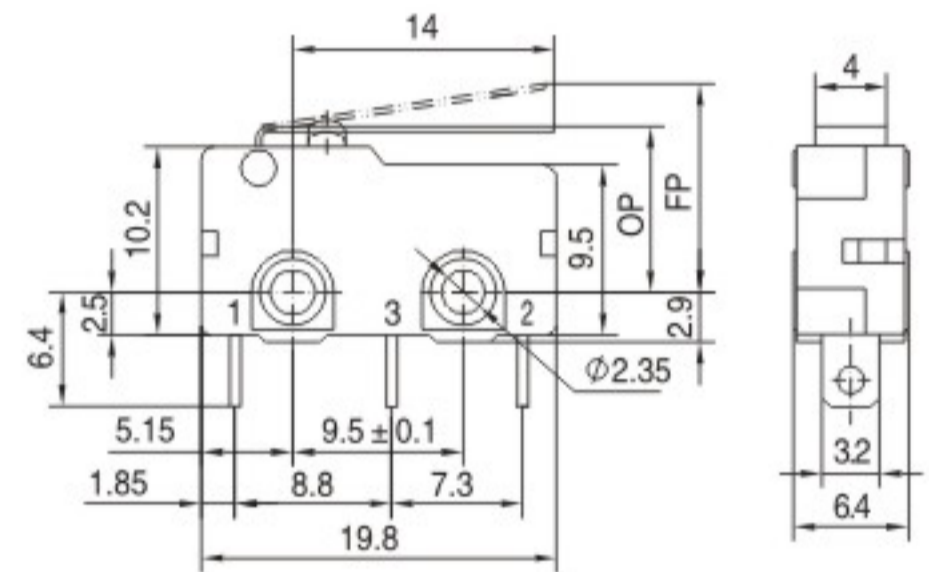
KW4A-014



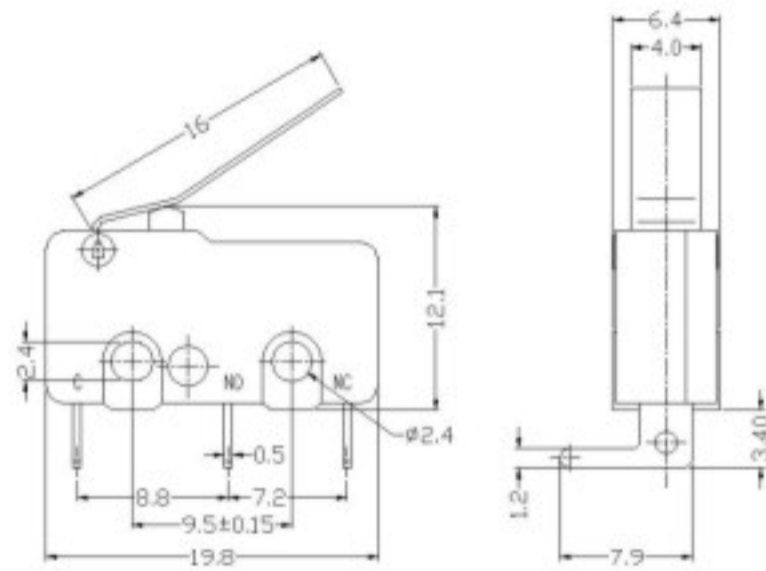
KW4A(S)-003



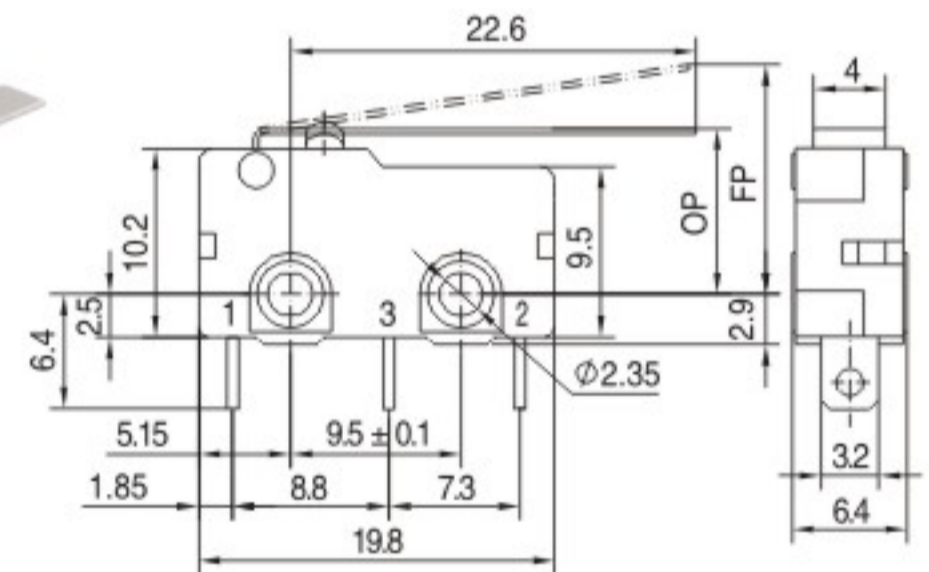
KW4A-015



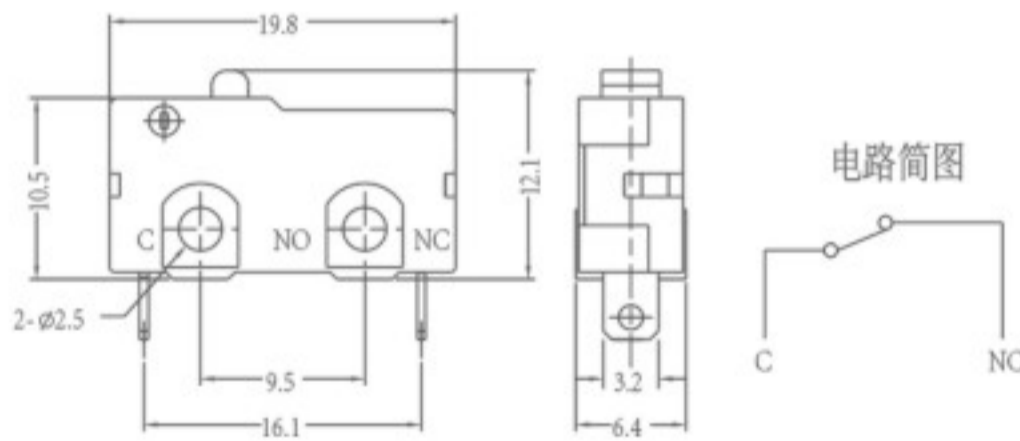
KW4A(S)-004



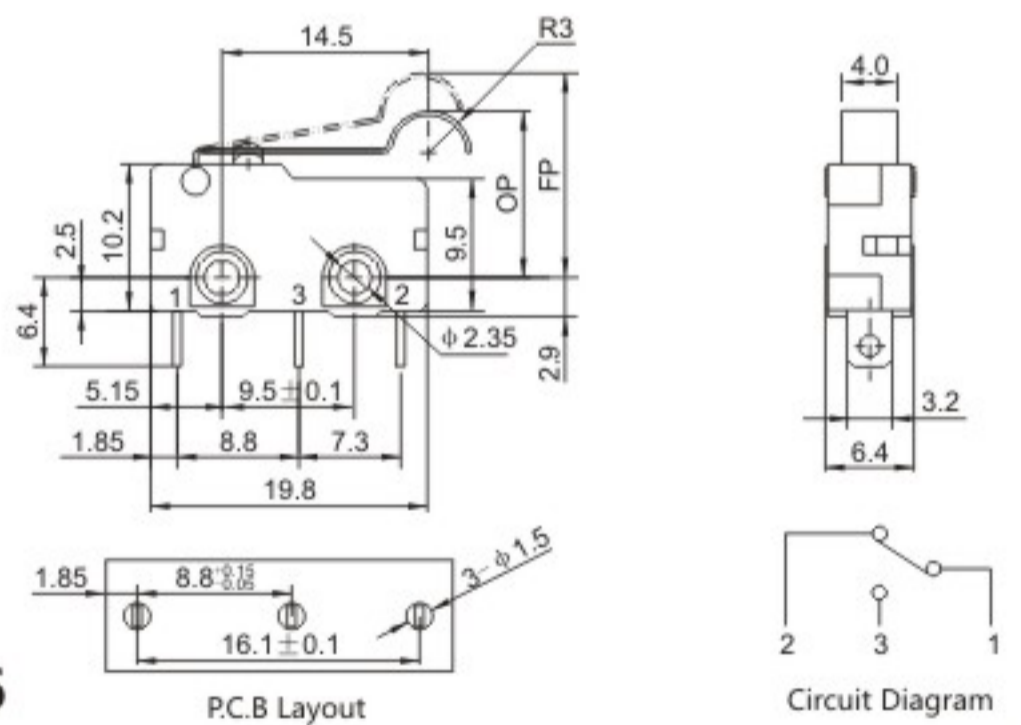
KW4A-016



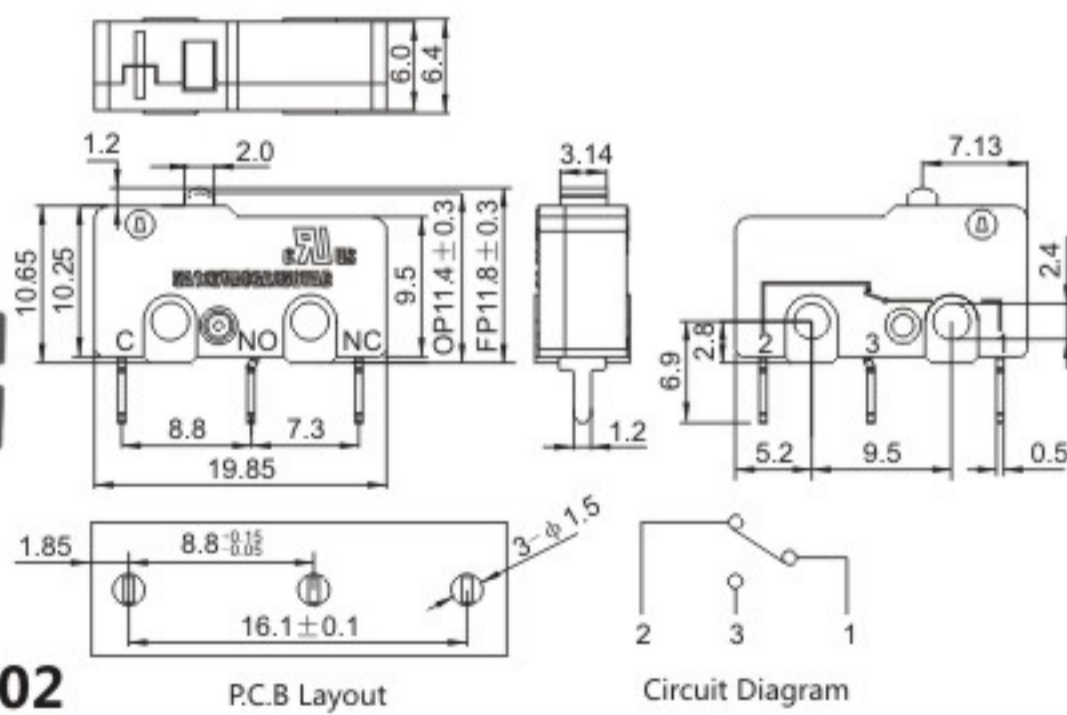
KW4A(S)-005



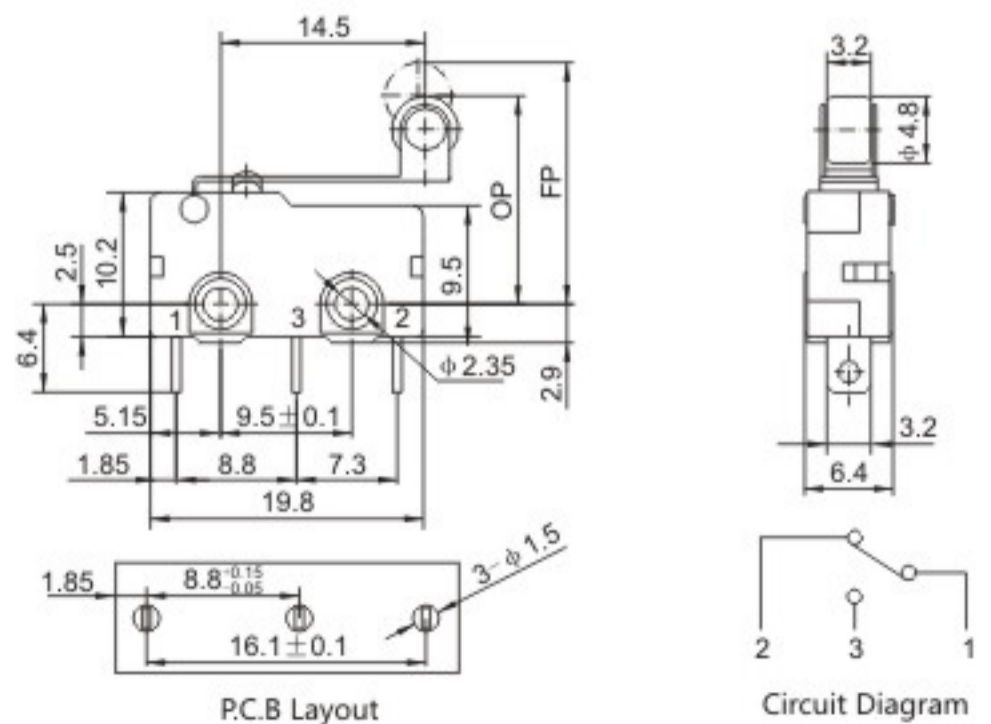
KW4A(S)-001



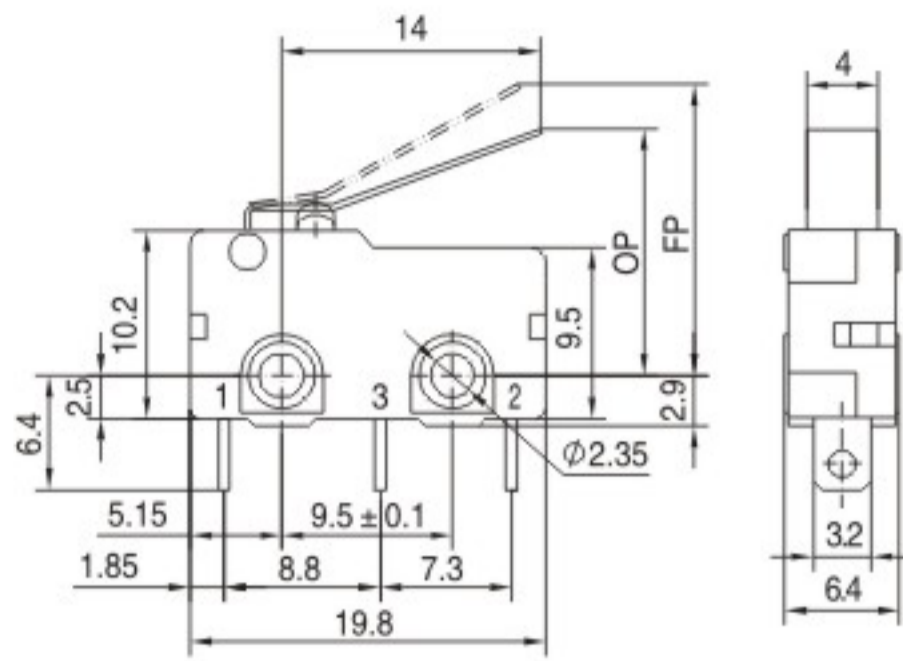
KW4A(S)-006



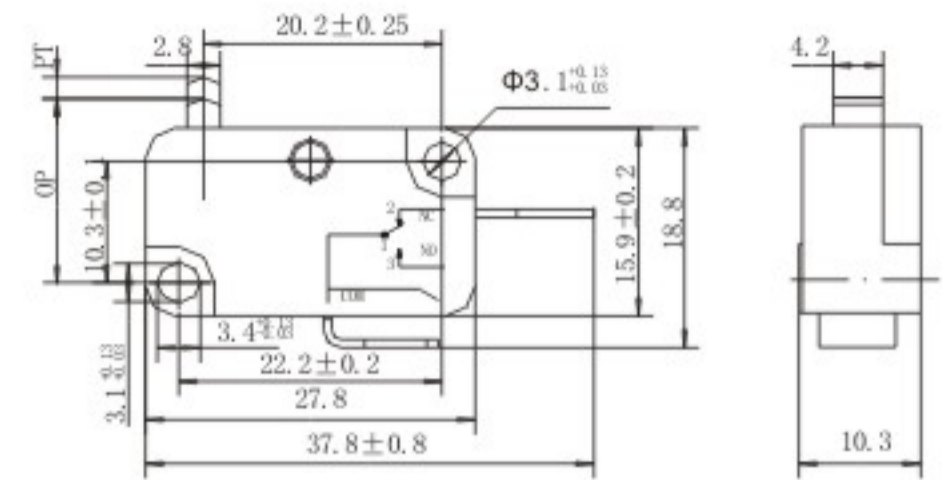
KW4A(S)-002



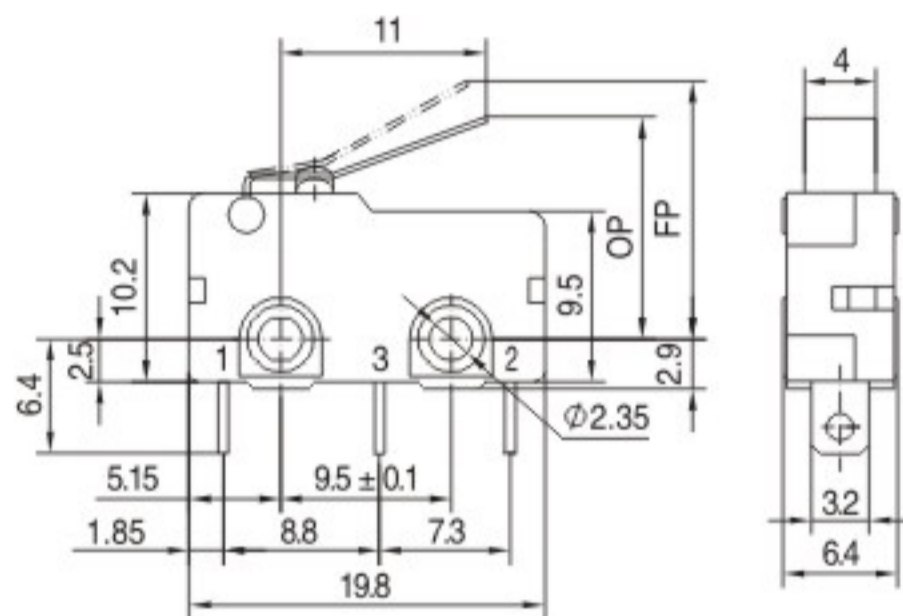
KW4A(S)-007



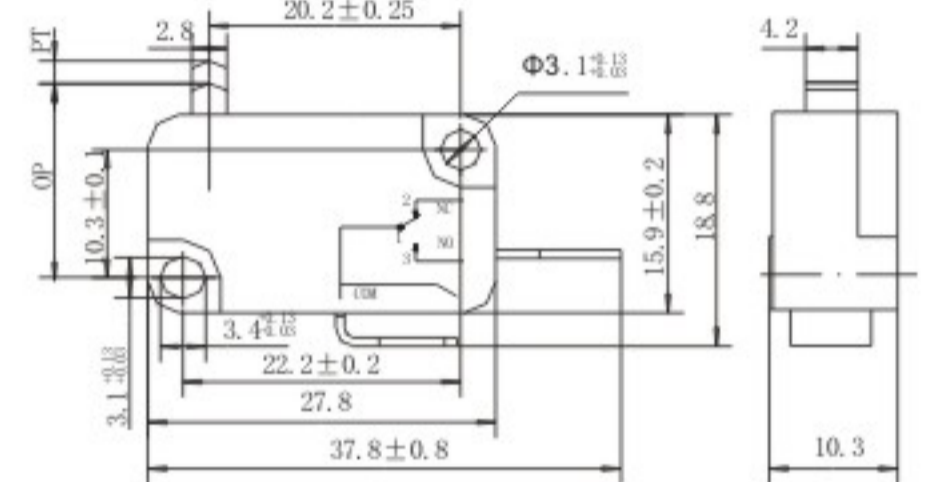
KW4A(S)-008



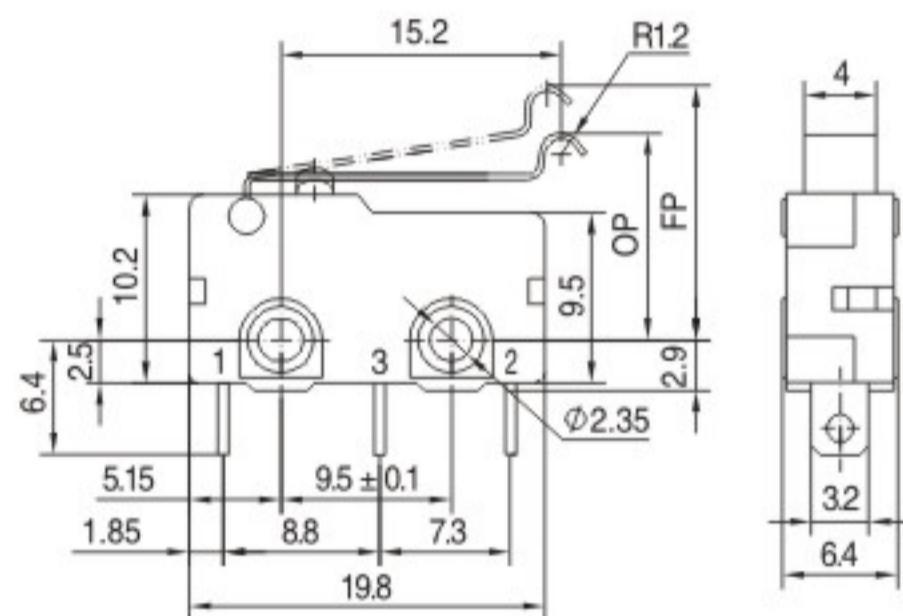
KW7-001



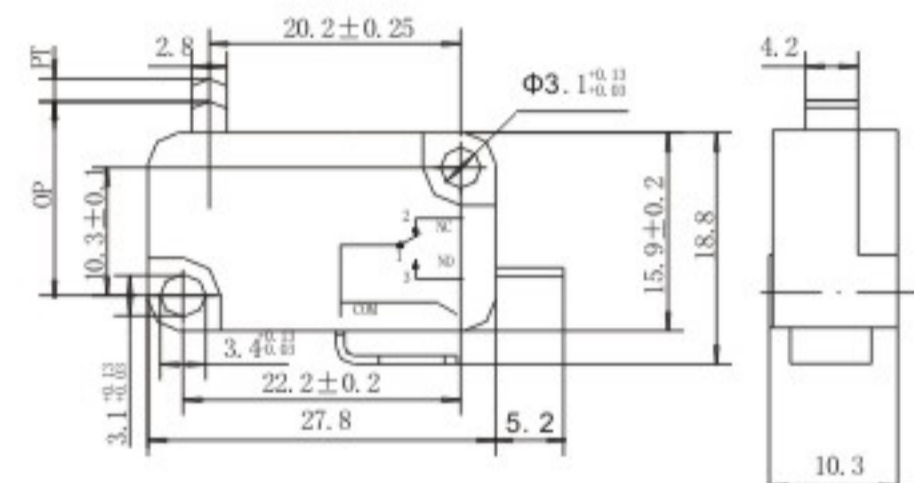
KW4A(S)-009



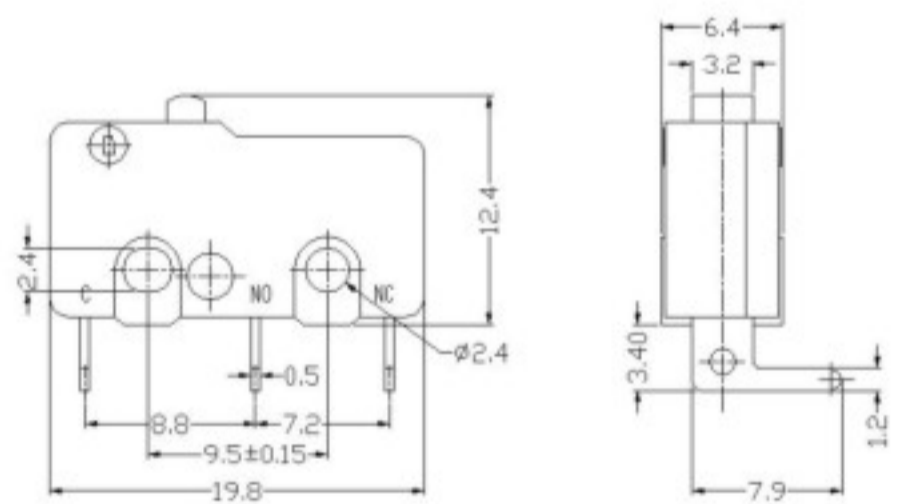
KW7-002



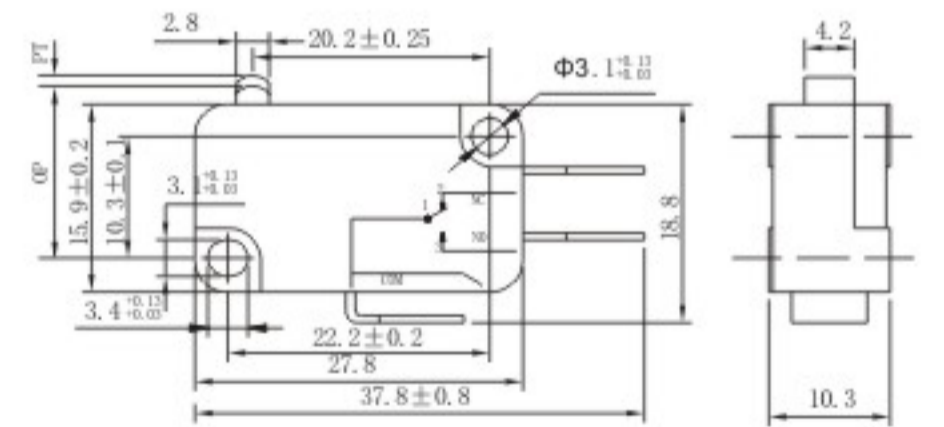
KW4A(S)-010



KW7-003



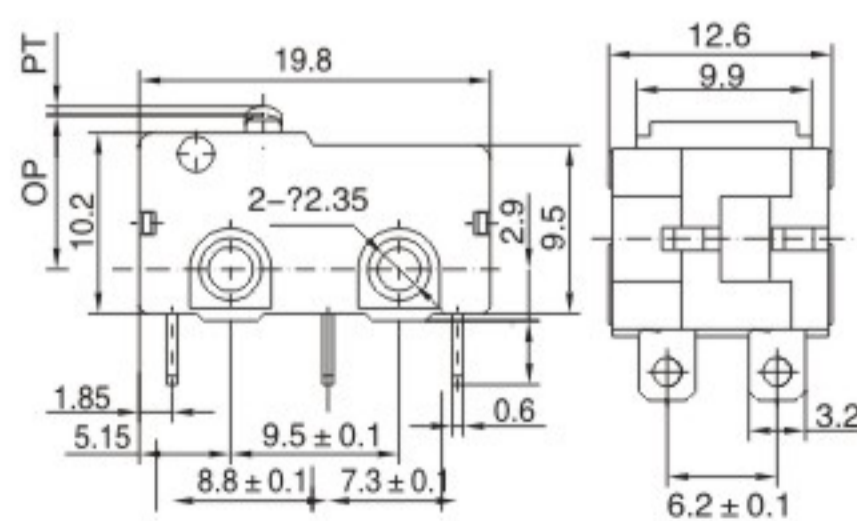
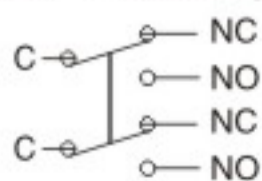
KW4A(S)-011



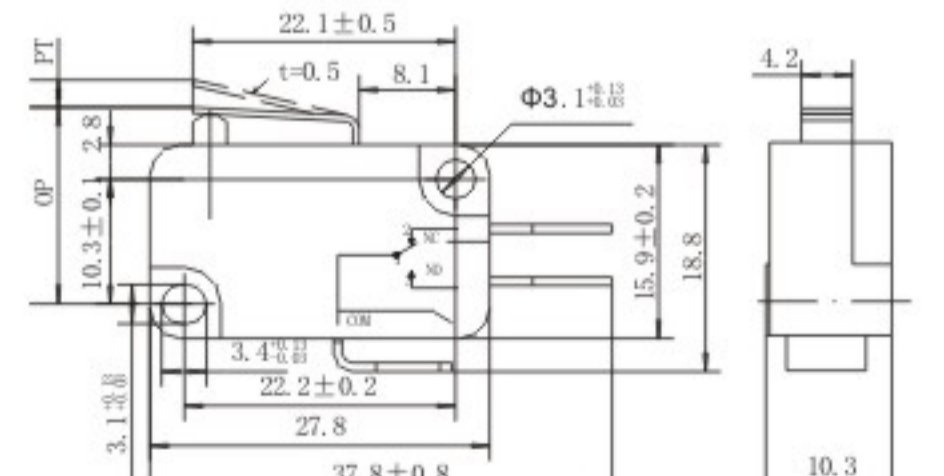
KW7-004



電路圖 Circuit diagram

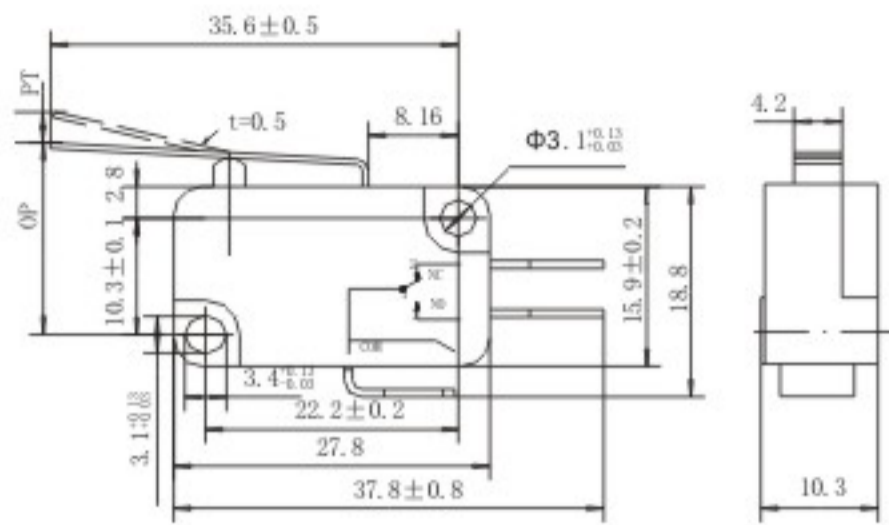


KW4A(S)-012

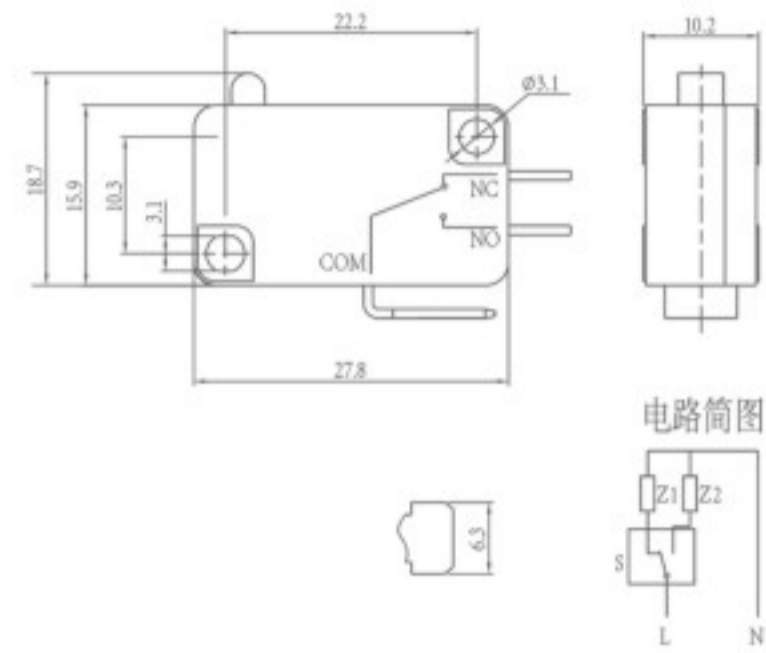


KW7-005

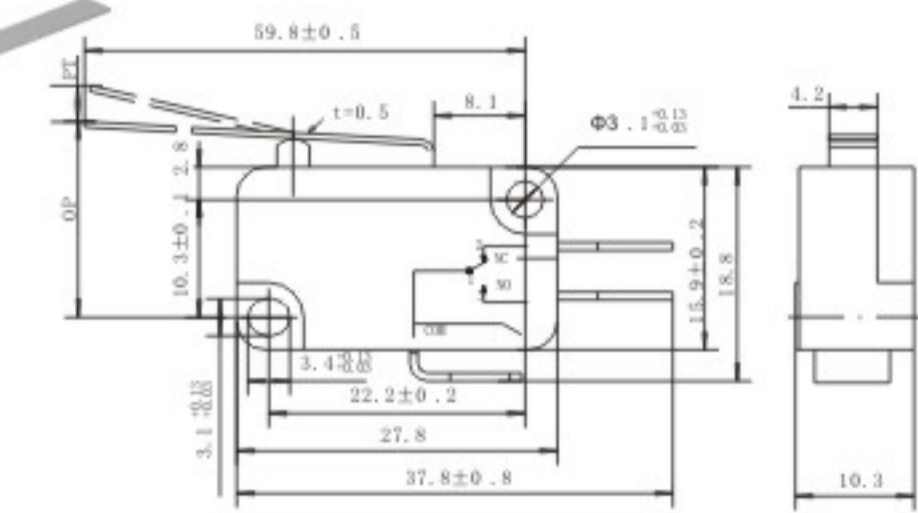




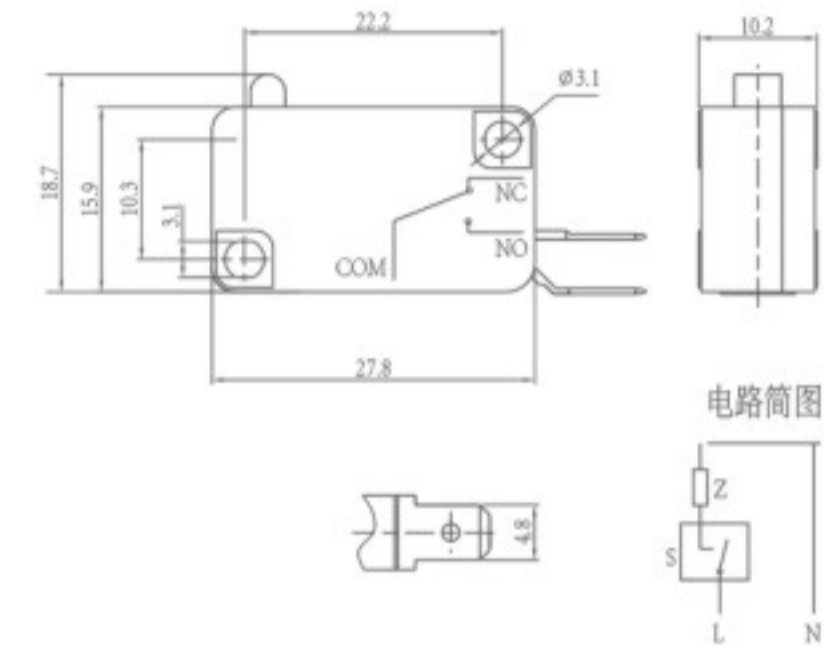
KW7-006



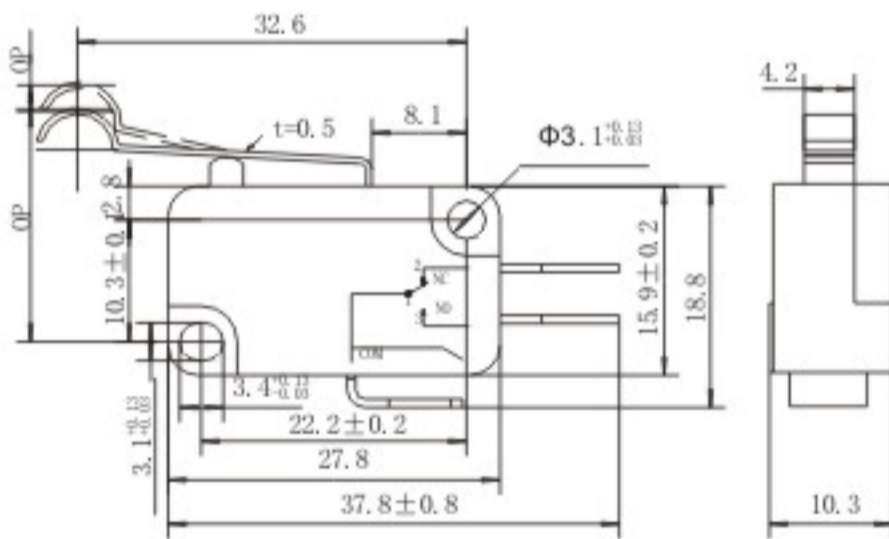
KW7-011



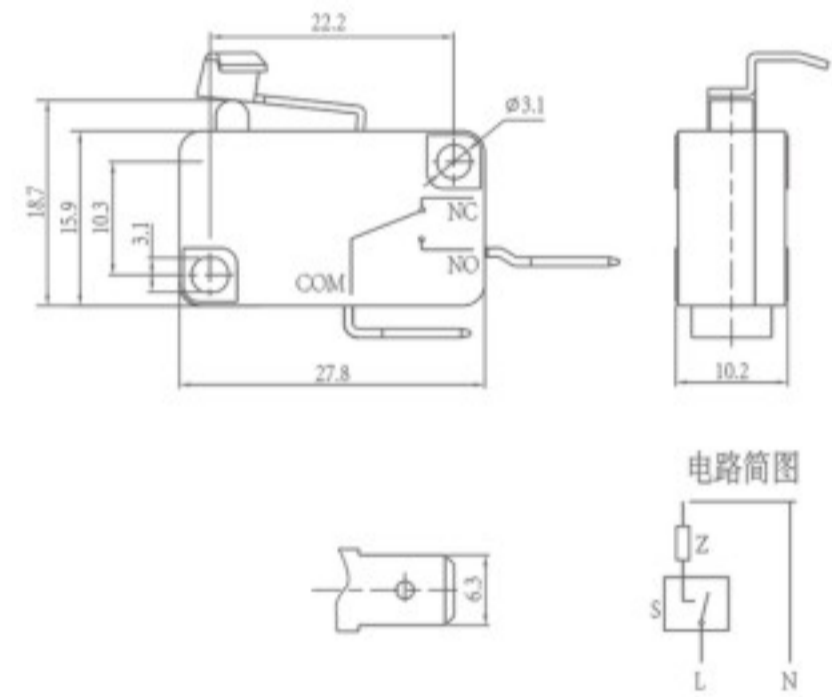
KW7-007



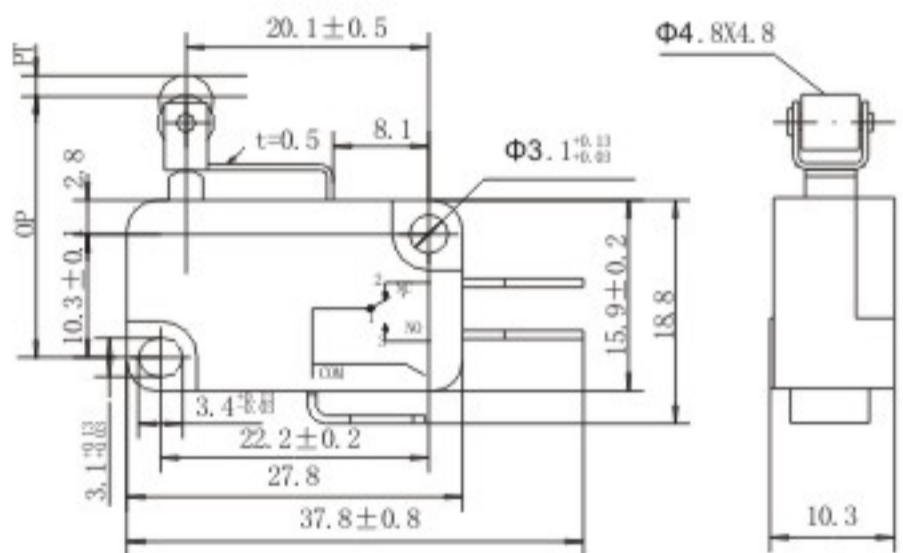
KW7-012



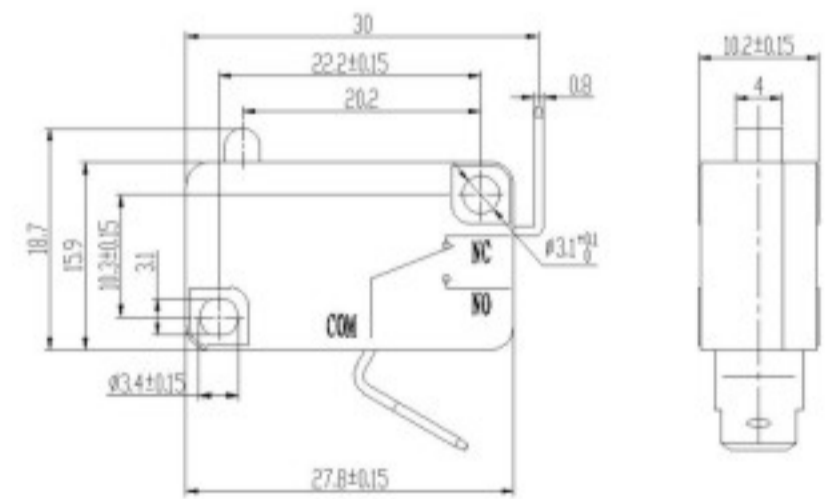
KW7-008



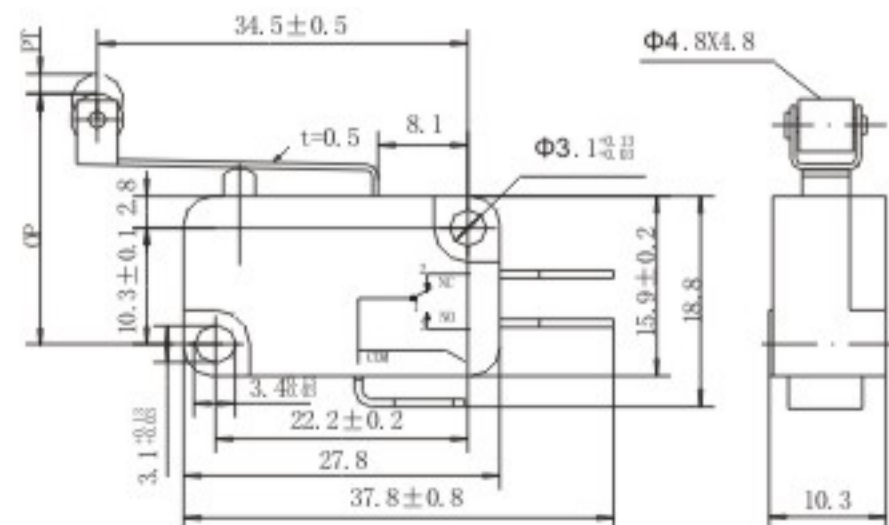
KW7-013



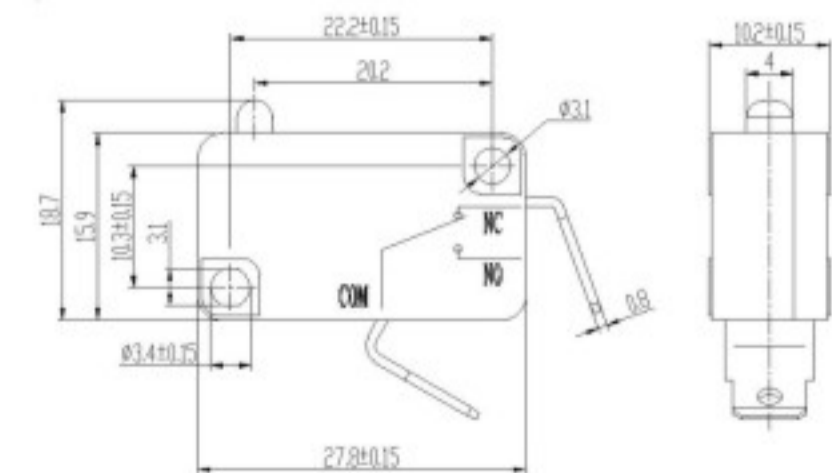
KW7-009



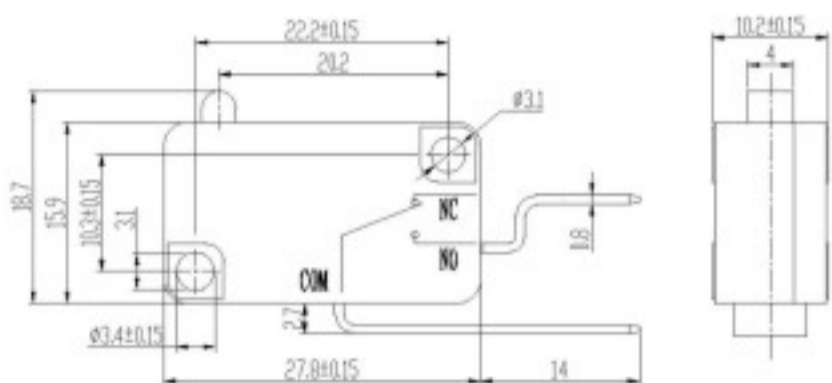
KW7-014



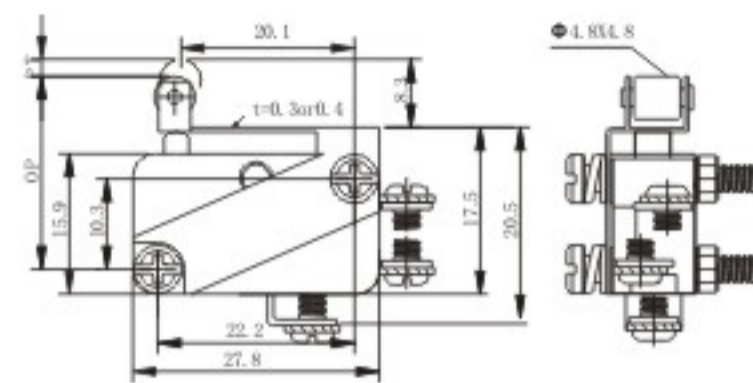
KW7-010



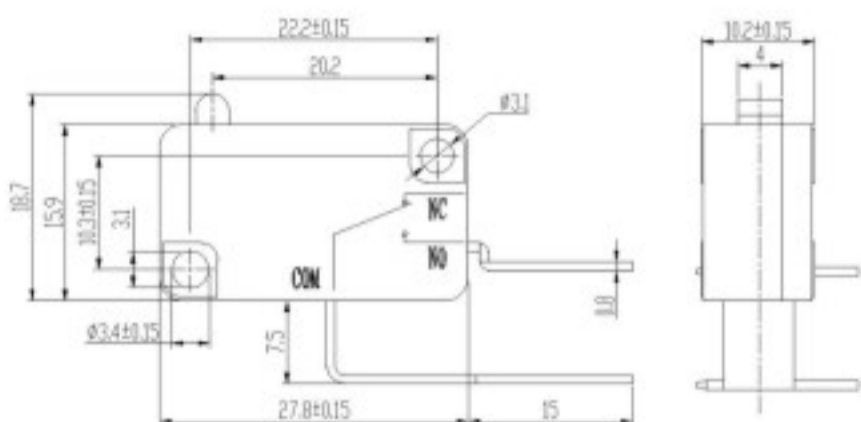
KW7-015



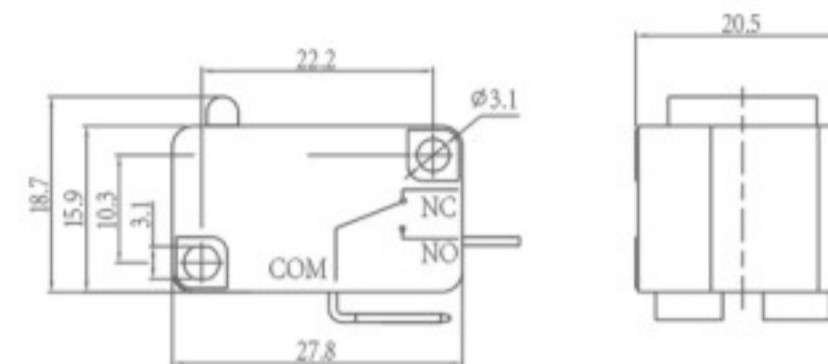
**KW7-016**



**KW7-021**



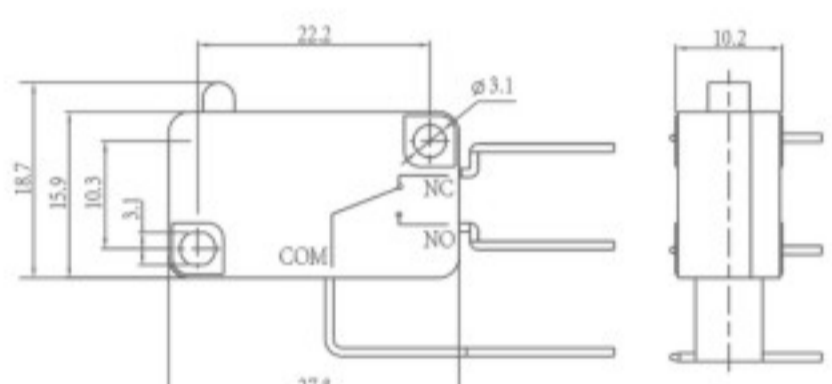
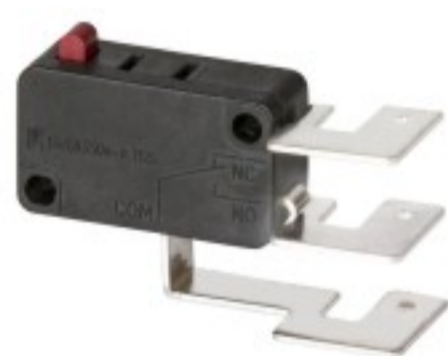
**KW7-017**



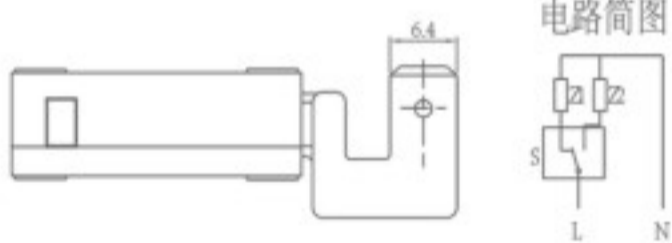
电路简图



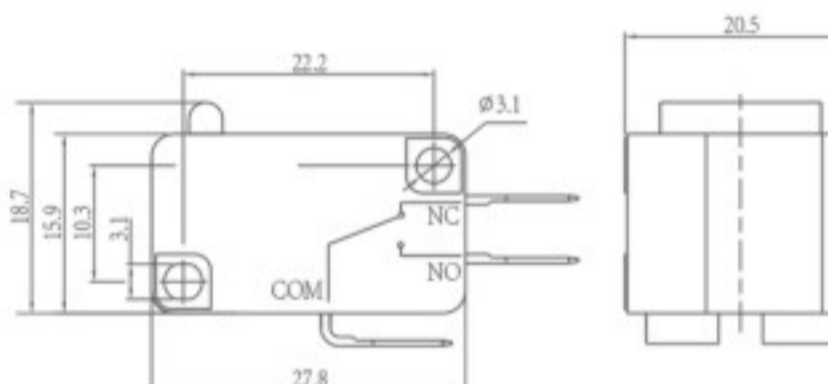
**KW7-022**



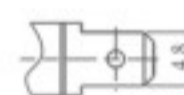
电路简图



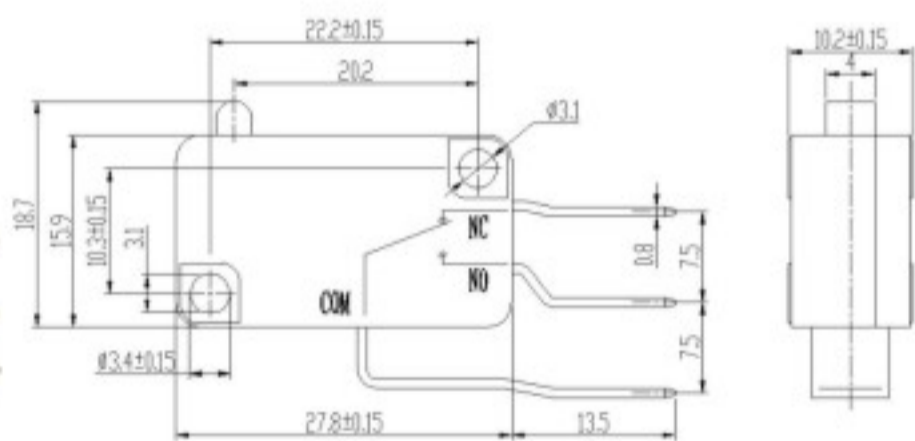
**KW7-018**



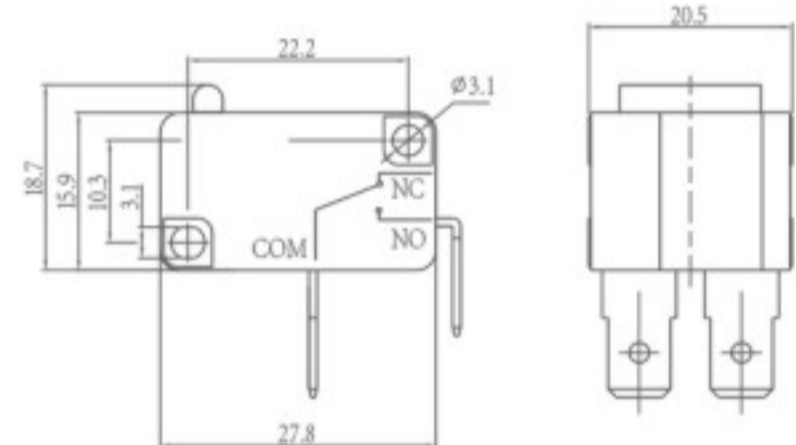
电路简图



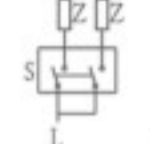
**KW7-023**



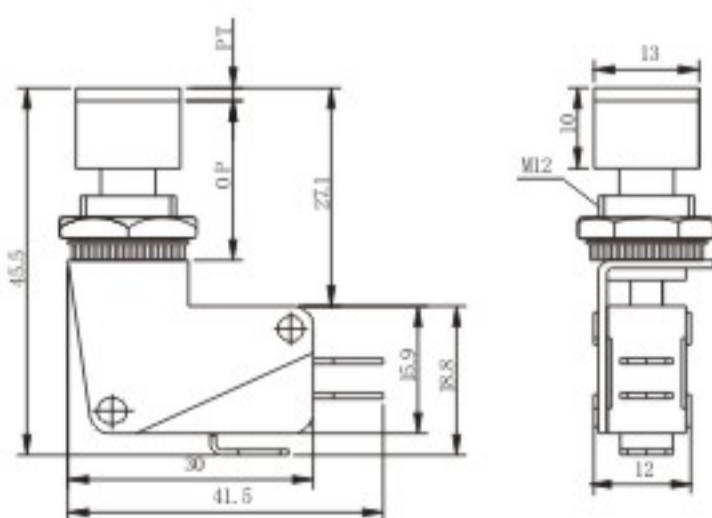
**KW7-019**



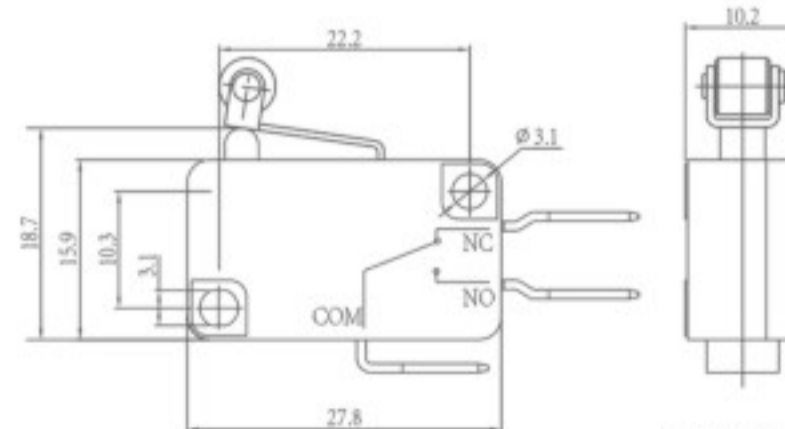
电路简图



**KW7-024**



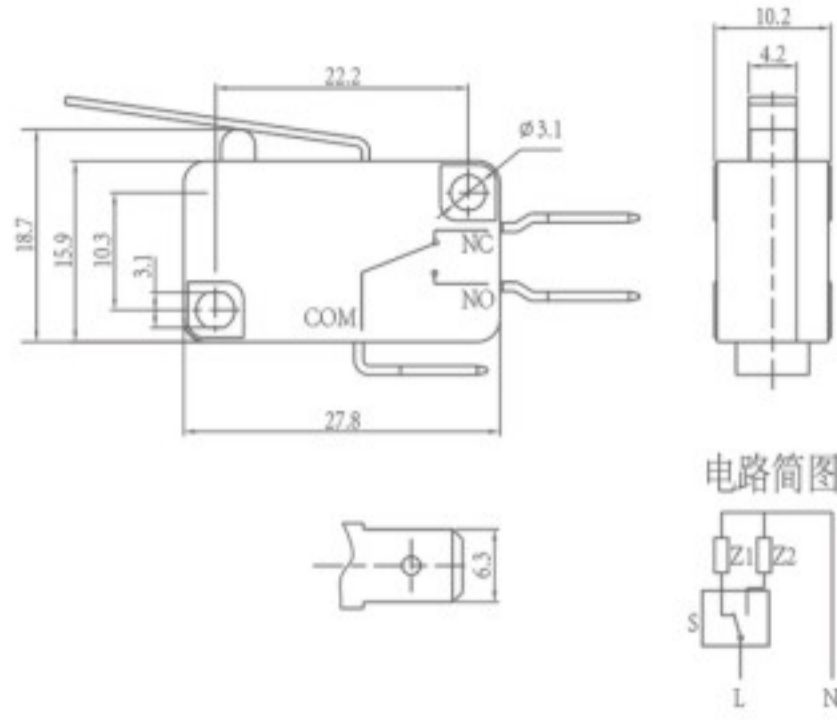
**KW7-020**



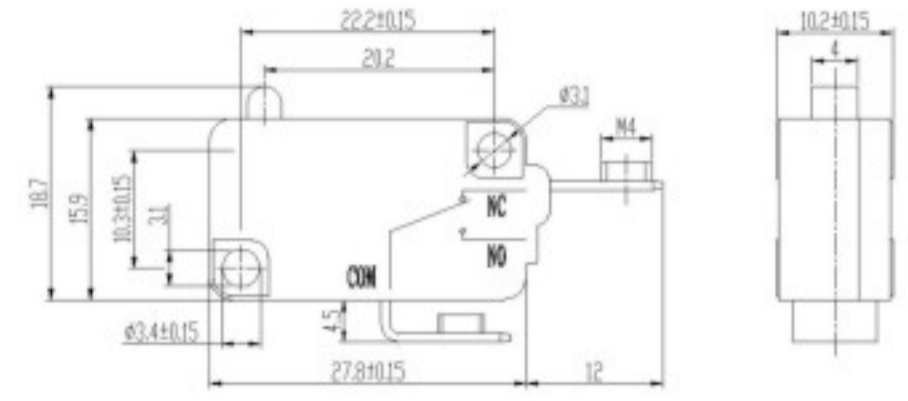
电路简图



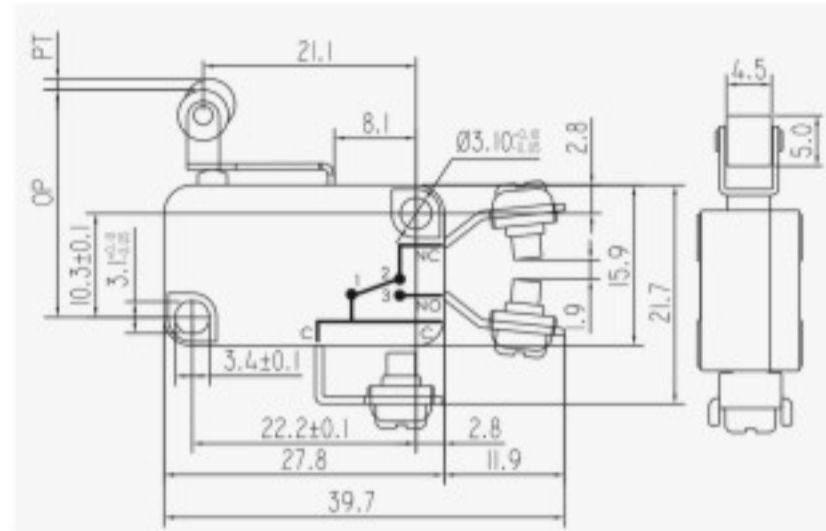
**KW7-025**



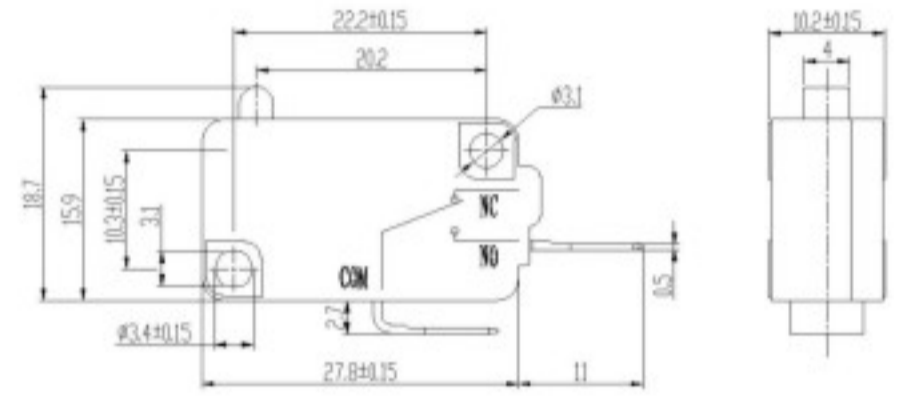
KW7-026



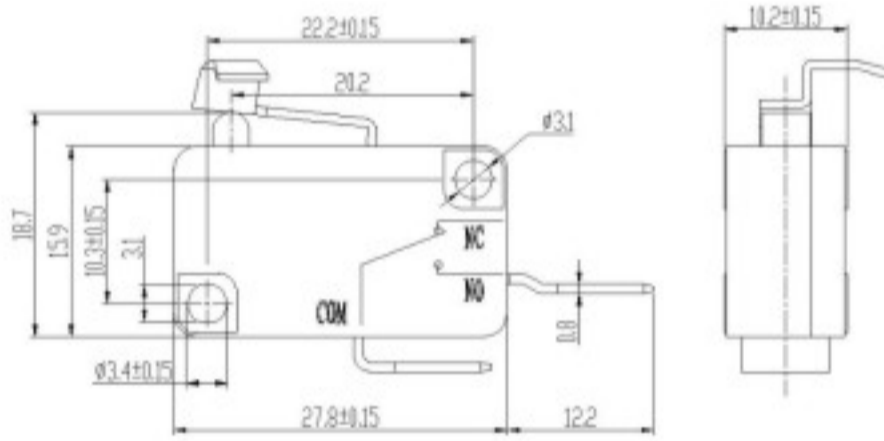
KW8-002



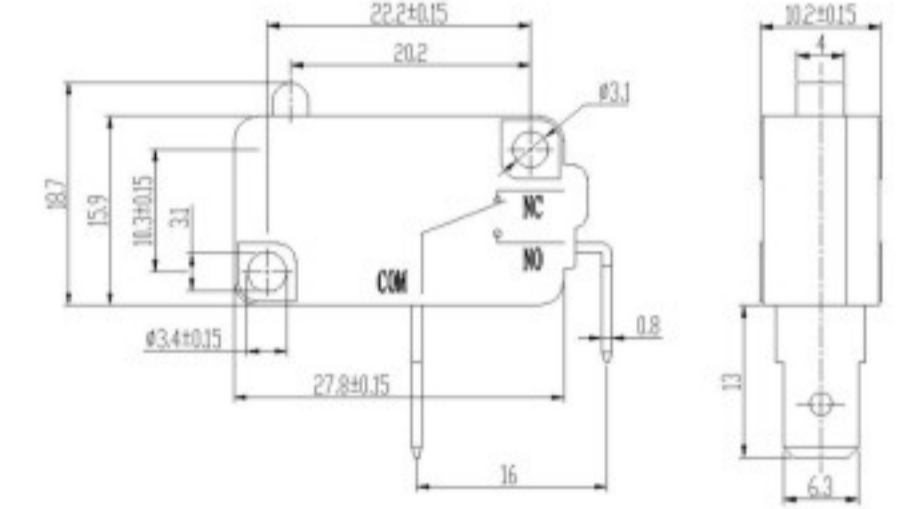
KW7-027



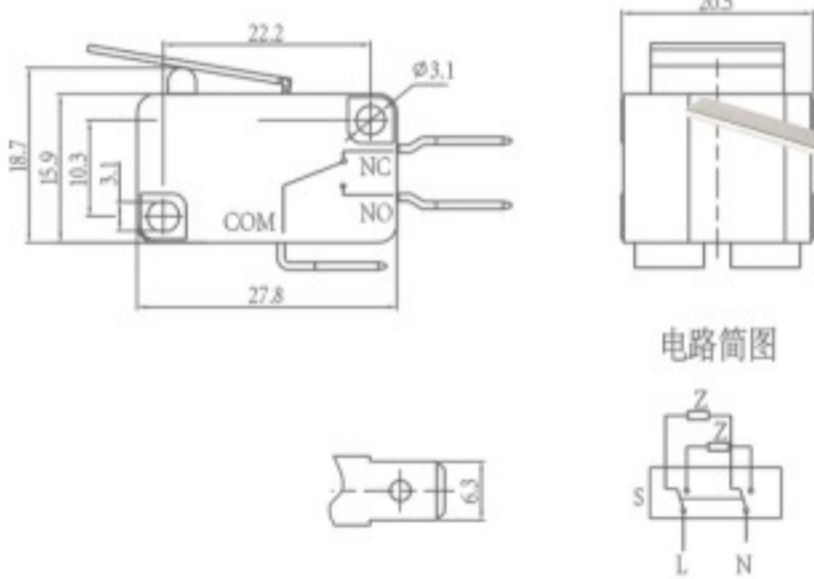
KW8-003



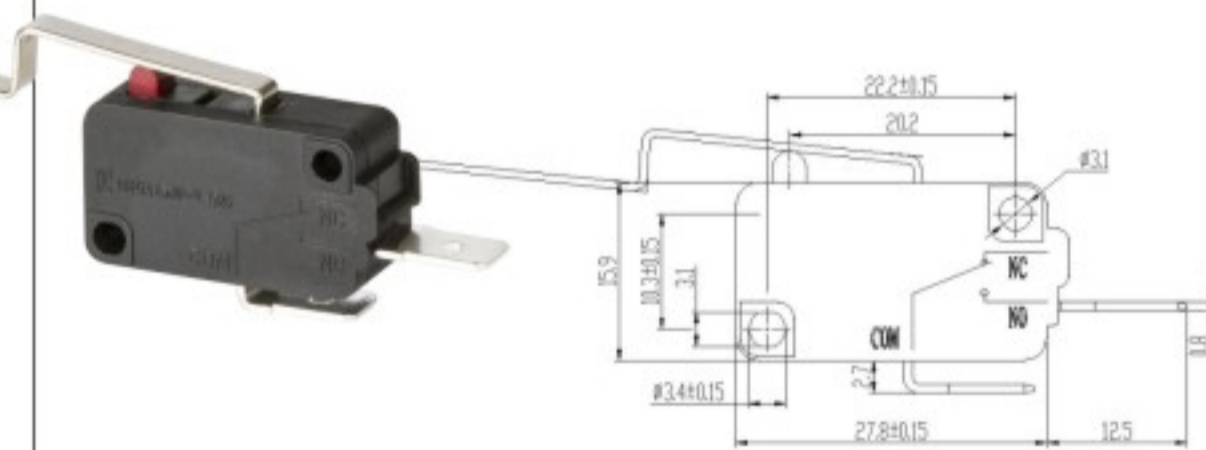
KW7-028



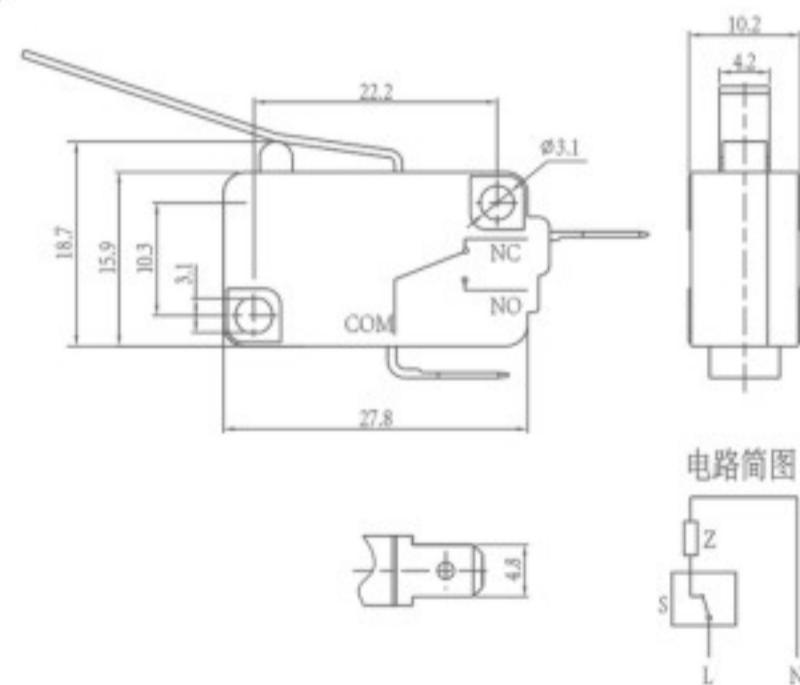
KW8-004



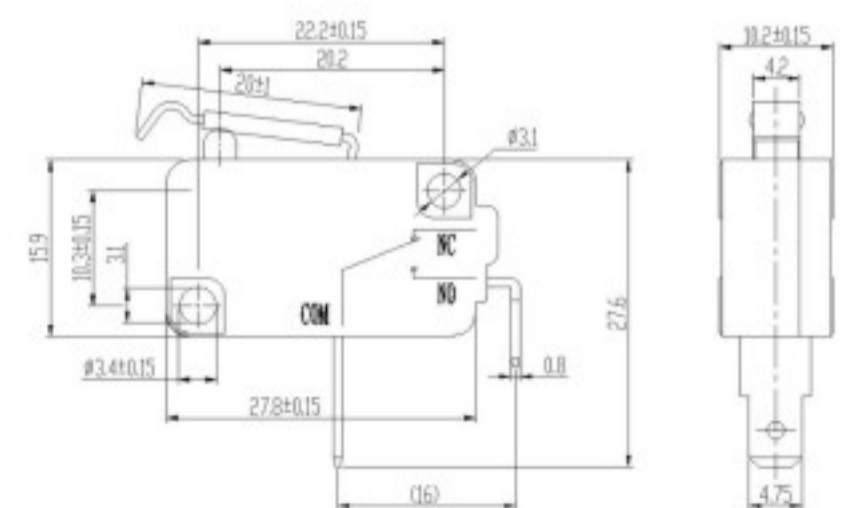
KW7-029



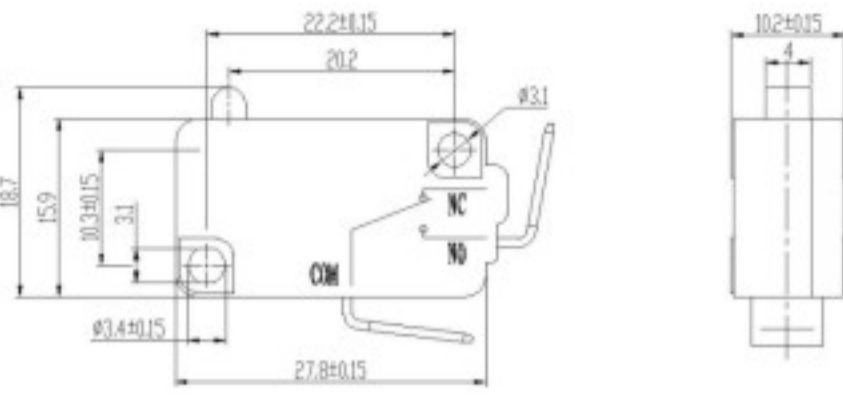
KW8-004



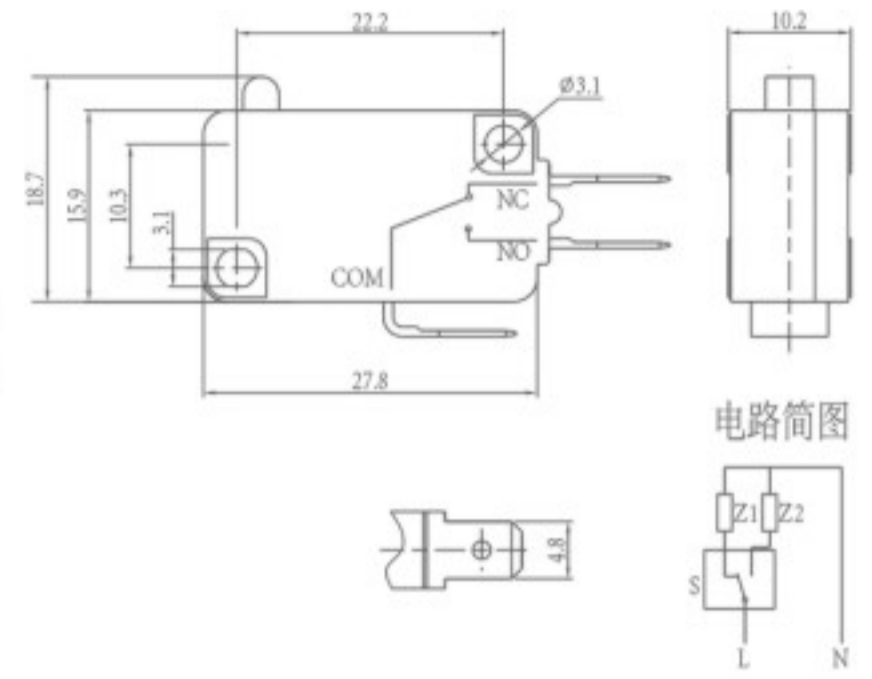
KW8-001



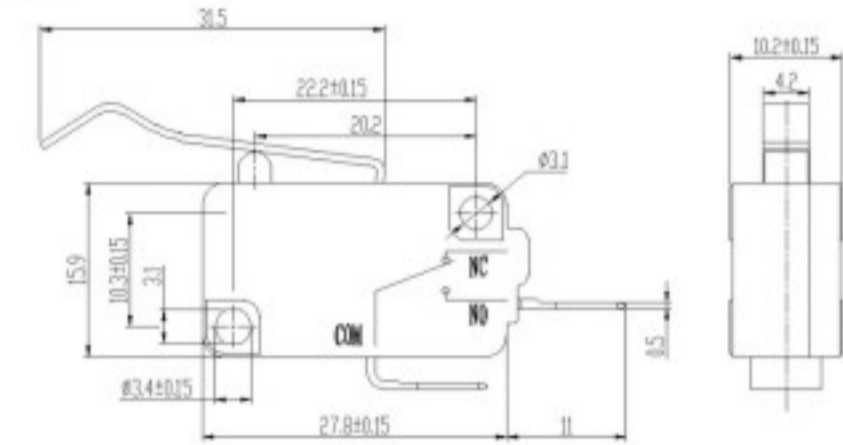
KW8-005



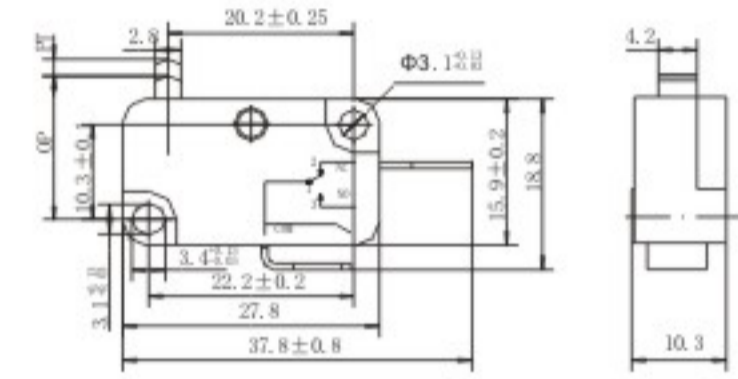
KW8-006



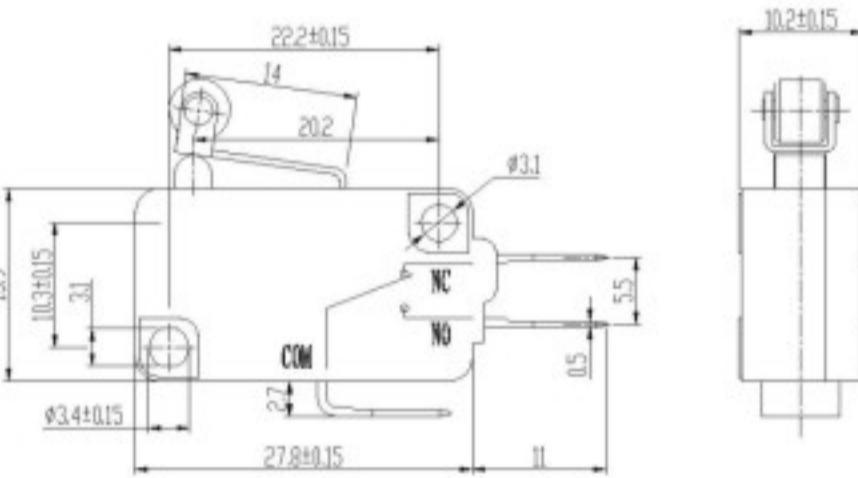
KW8-011



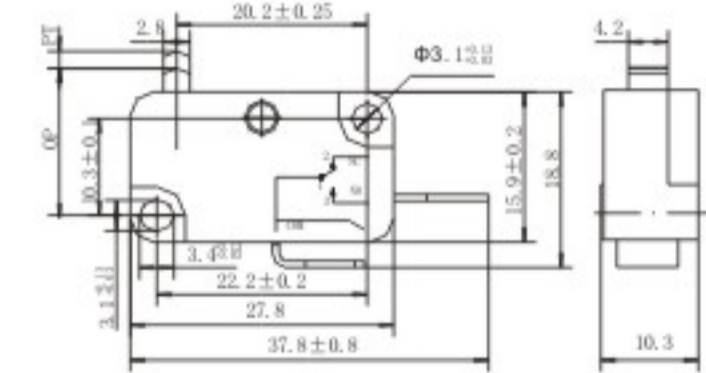
KW8-007



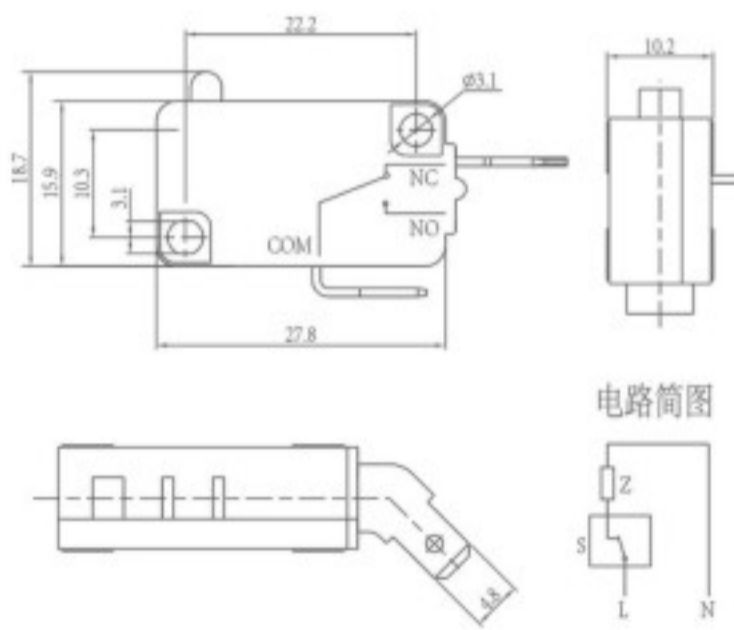
KW9-001



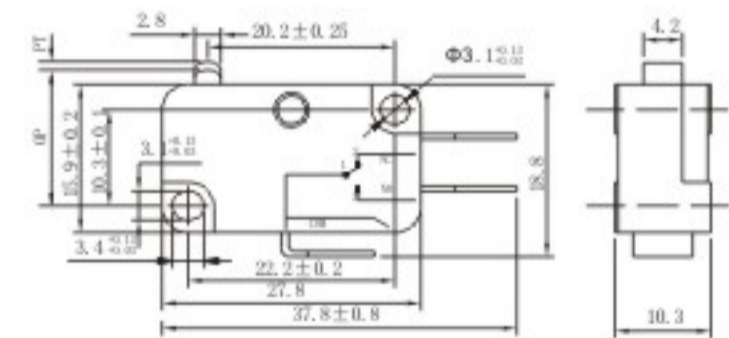
KW8-008



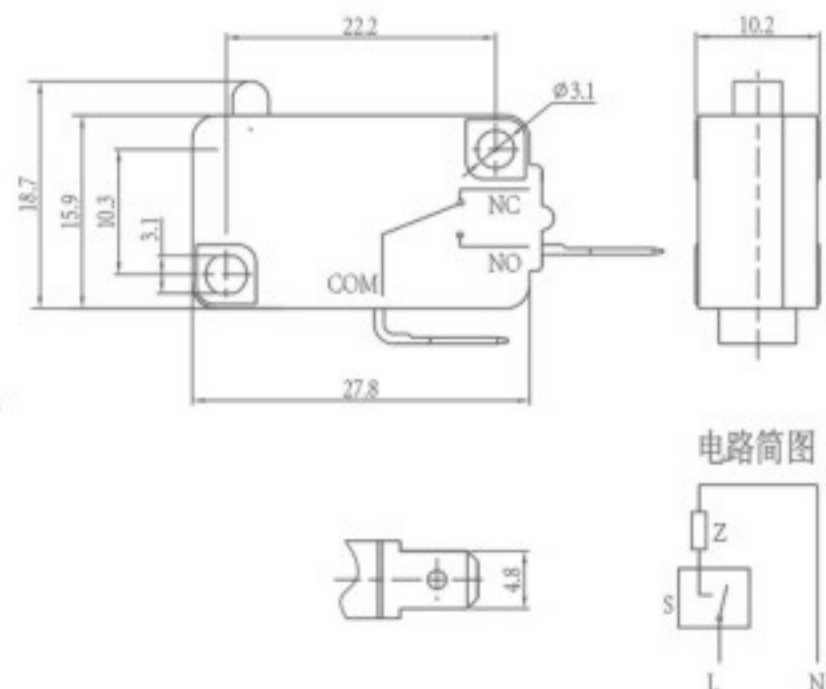
KW9-002



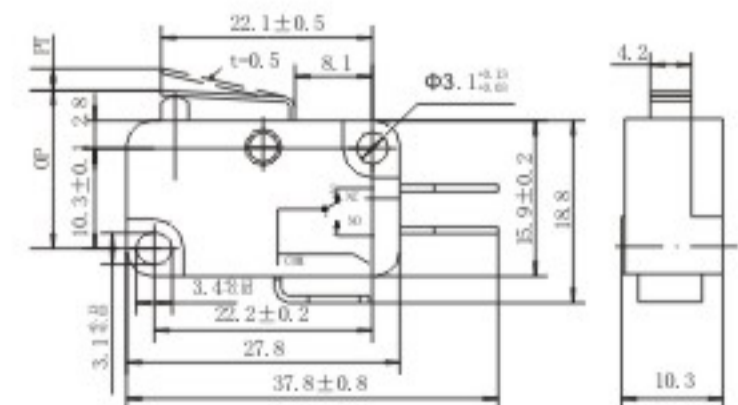
KW8-009



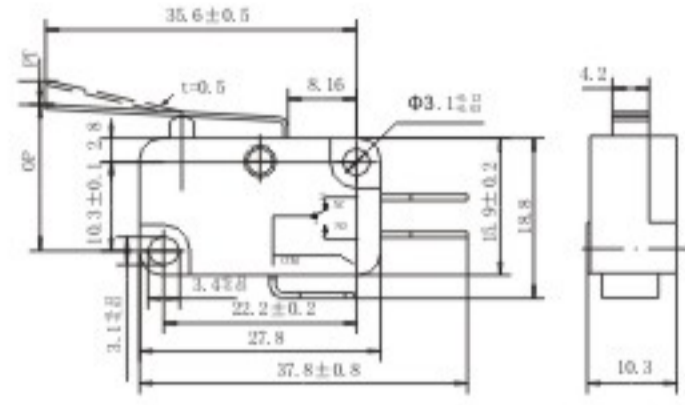
KW9-003



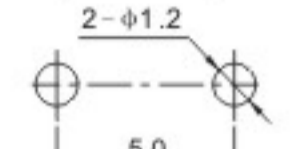
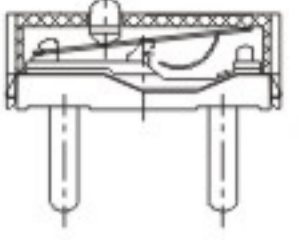
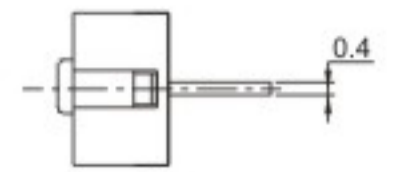
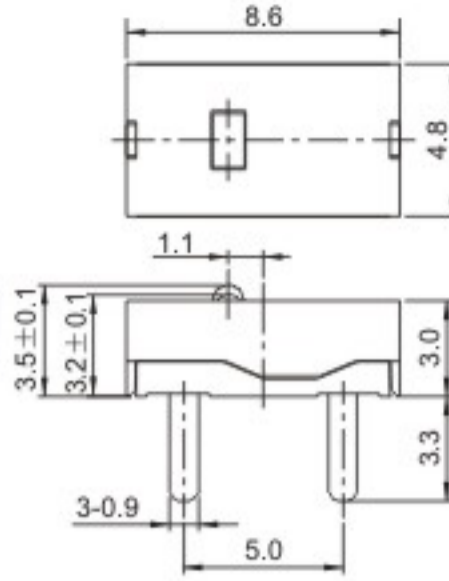
KW8-010



KW9-004



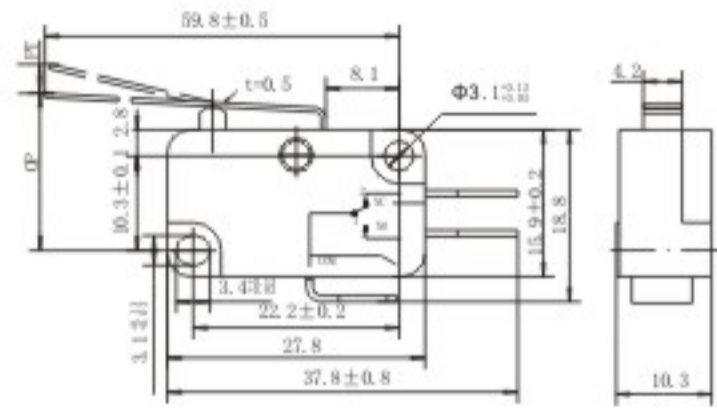
**KW9-005**



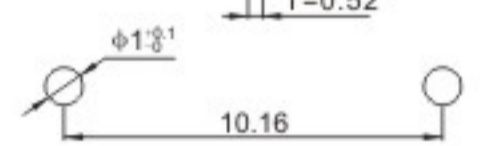
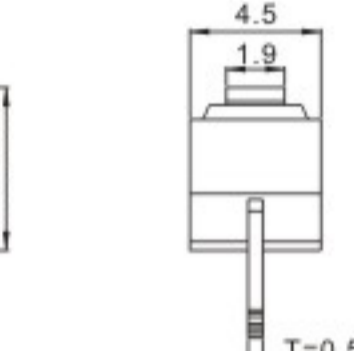
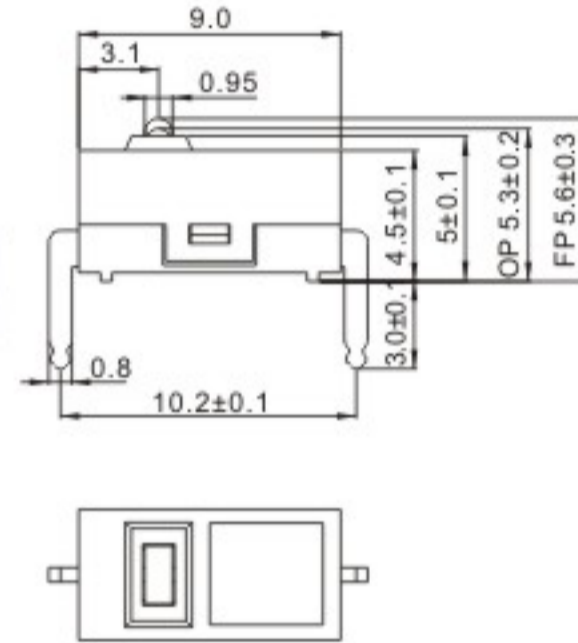
**KW10-001**

Circuit Diagram

P.C.B Layout



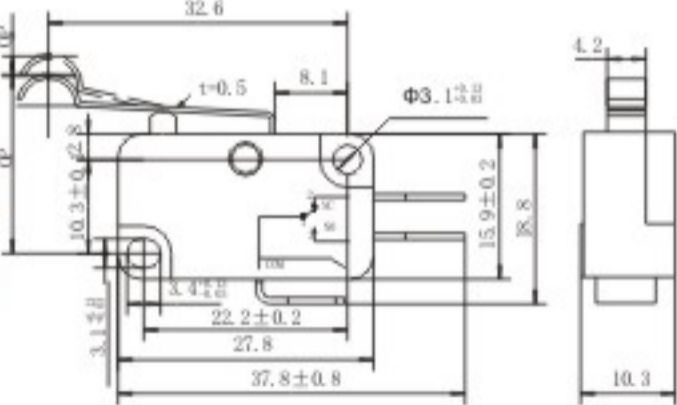
**KW9-006**



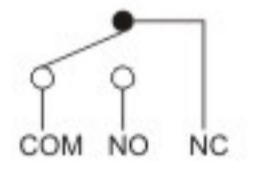
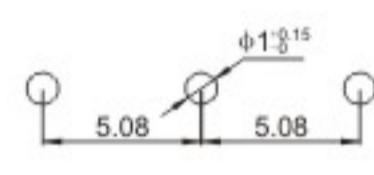
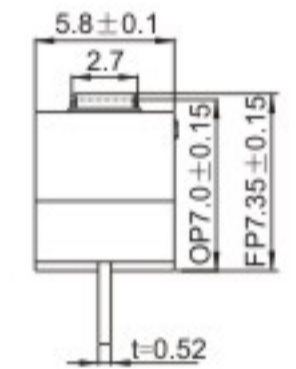
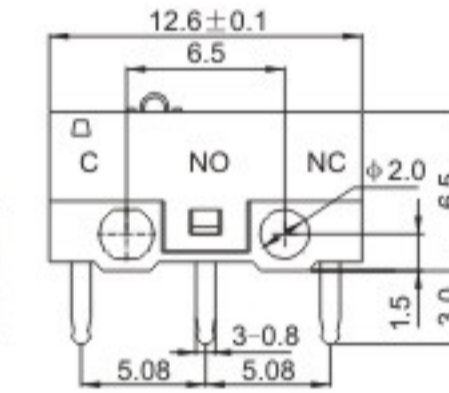
**KW10-002**

P.C.B Layout

Circuit Diagram



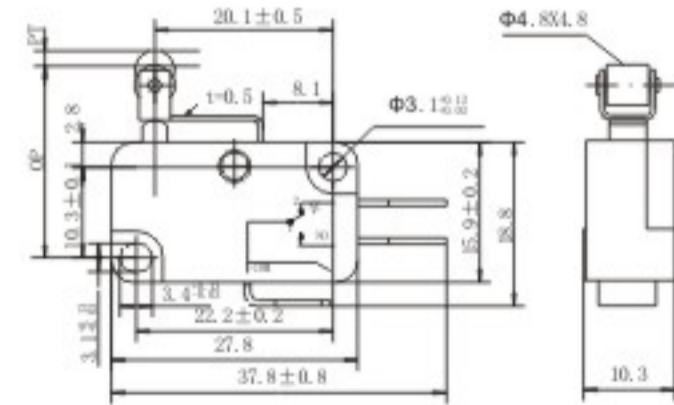
**KW9-007**



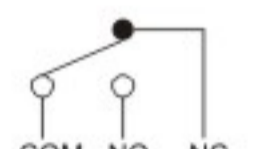
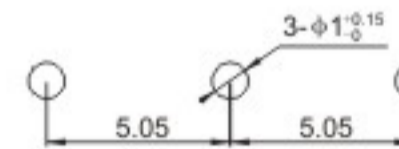
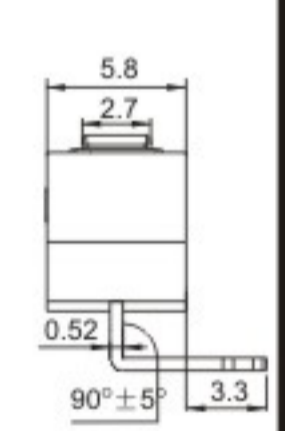
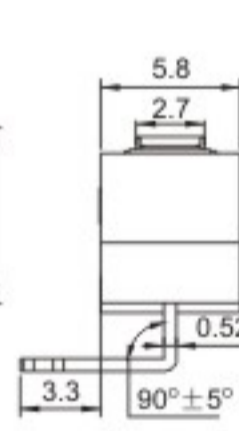
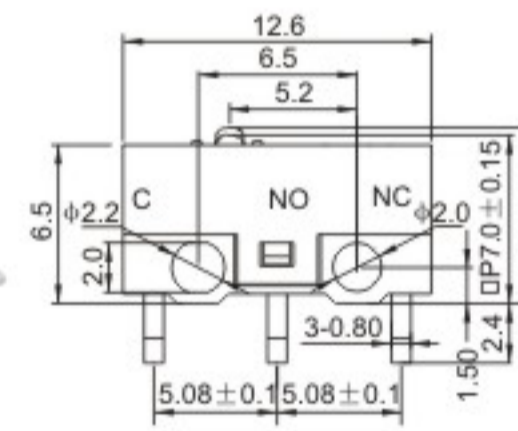
**KW10-003**

P.C.B Layout

Circuit Diagram



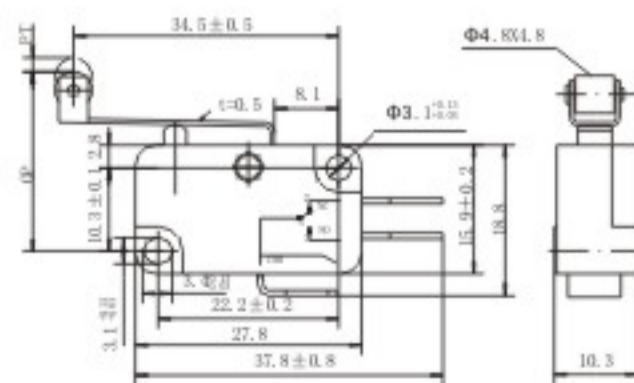
**KW9-008**



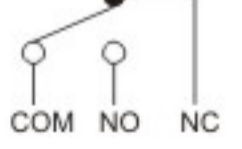
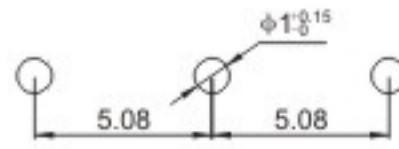
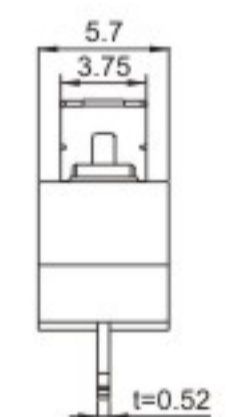
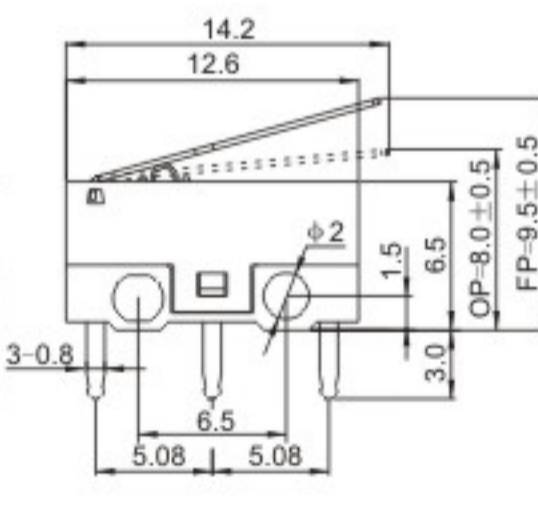
**KW10-004**

P.C.B Layout

Circuit Diagram



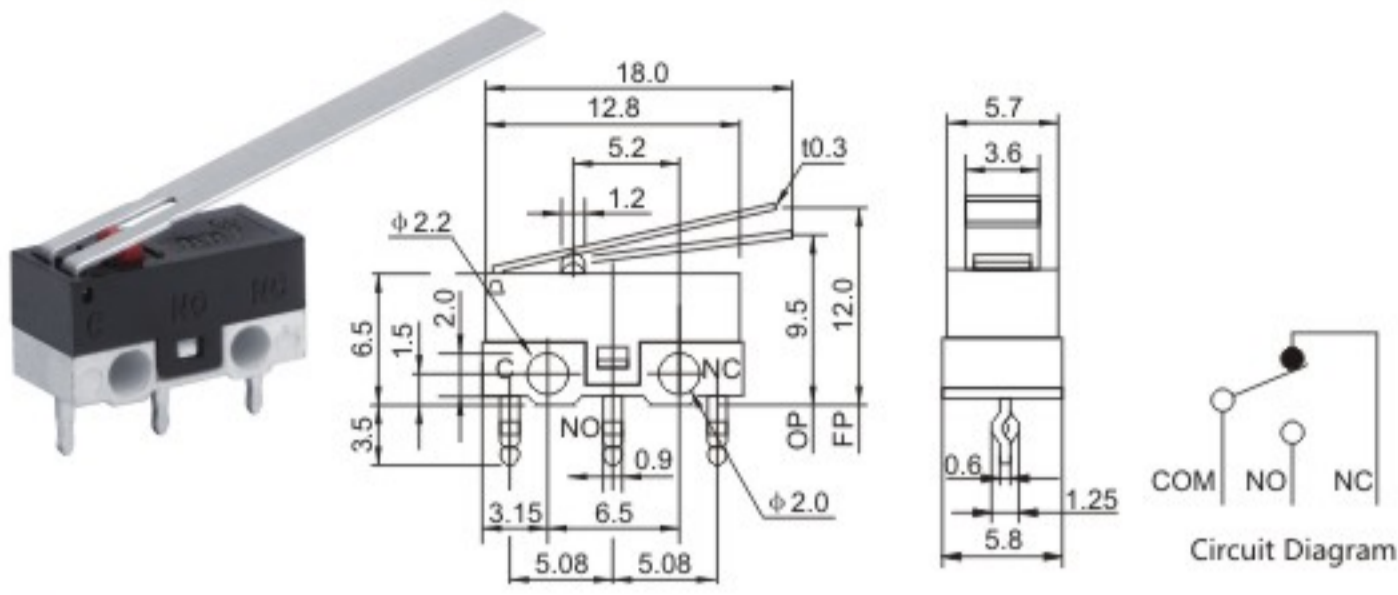
**KW9-009**



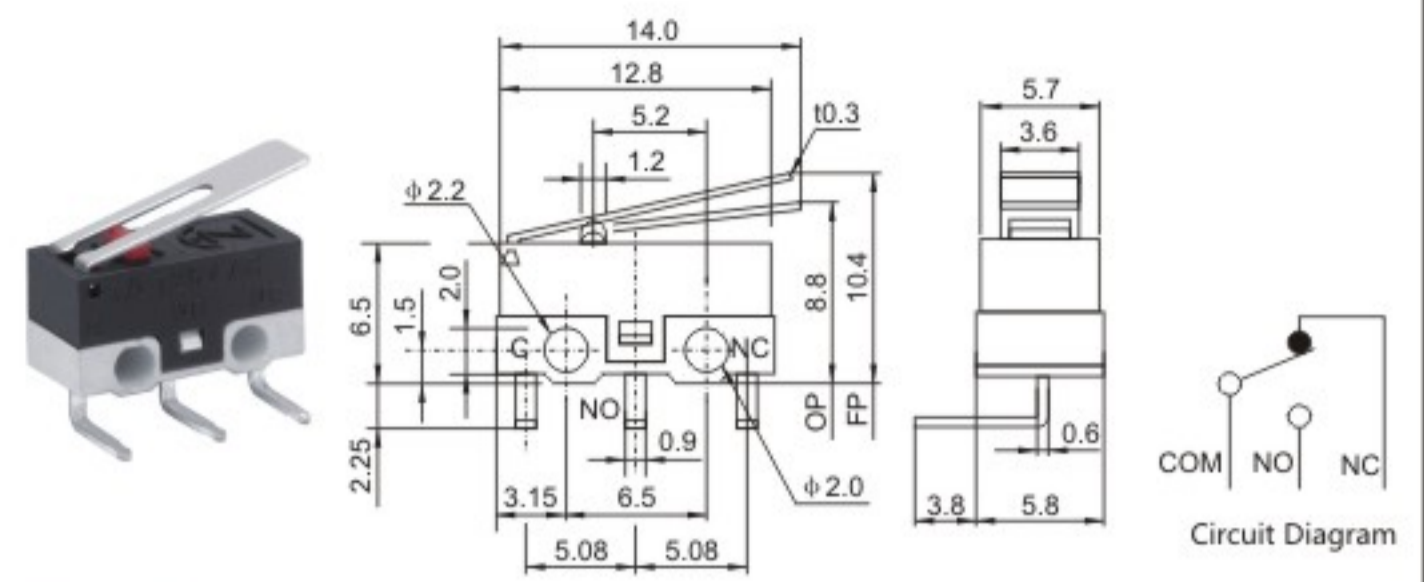
**KW10-005**

P.C.B Layout

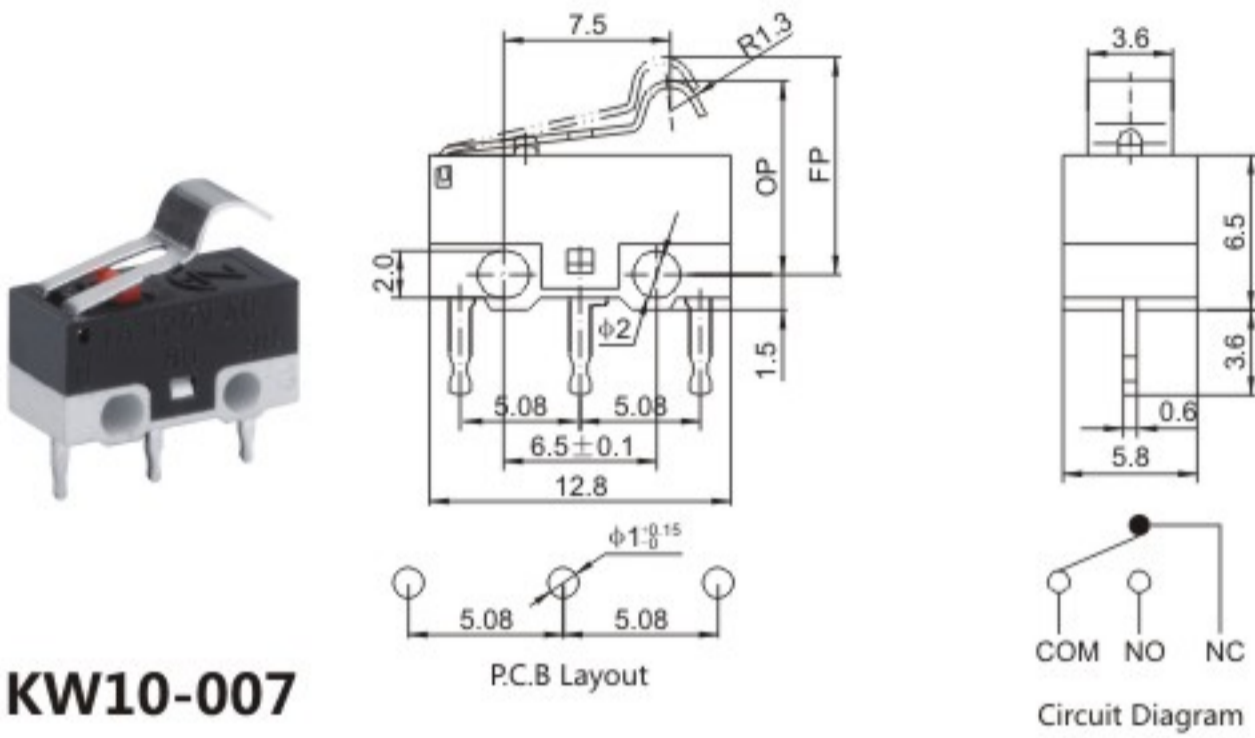
Circuit Diagram



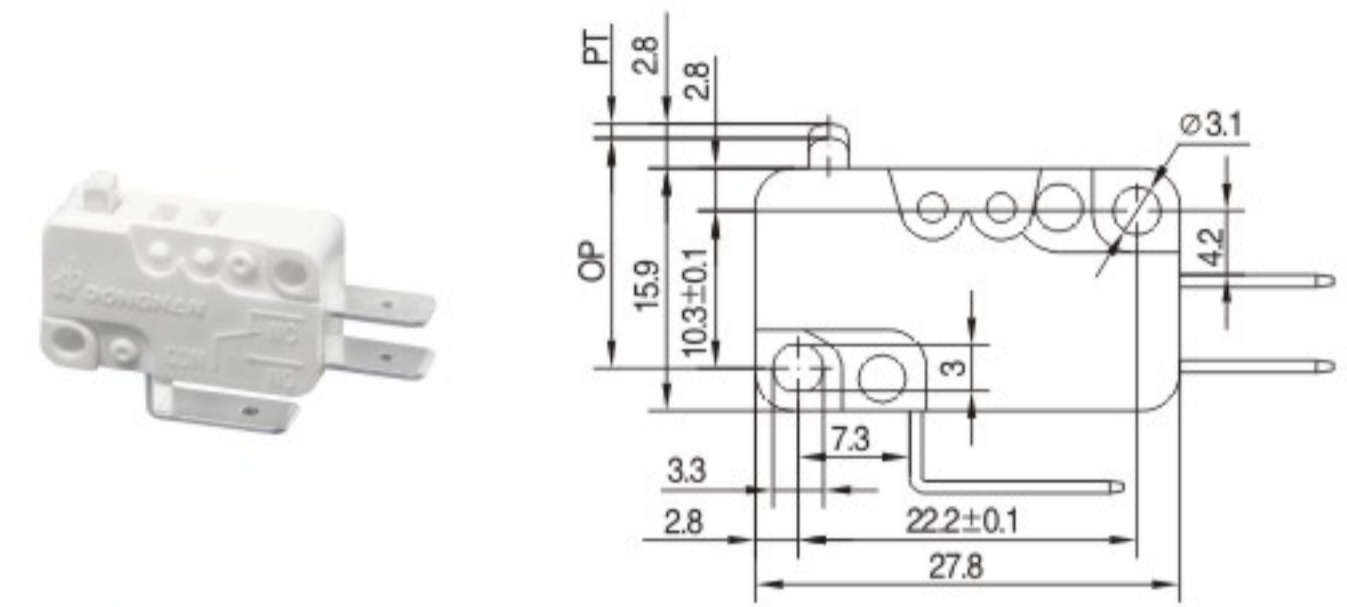
**KW10-006**



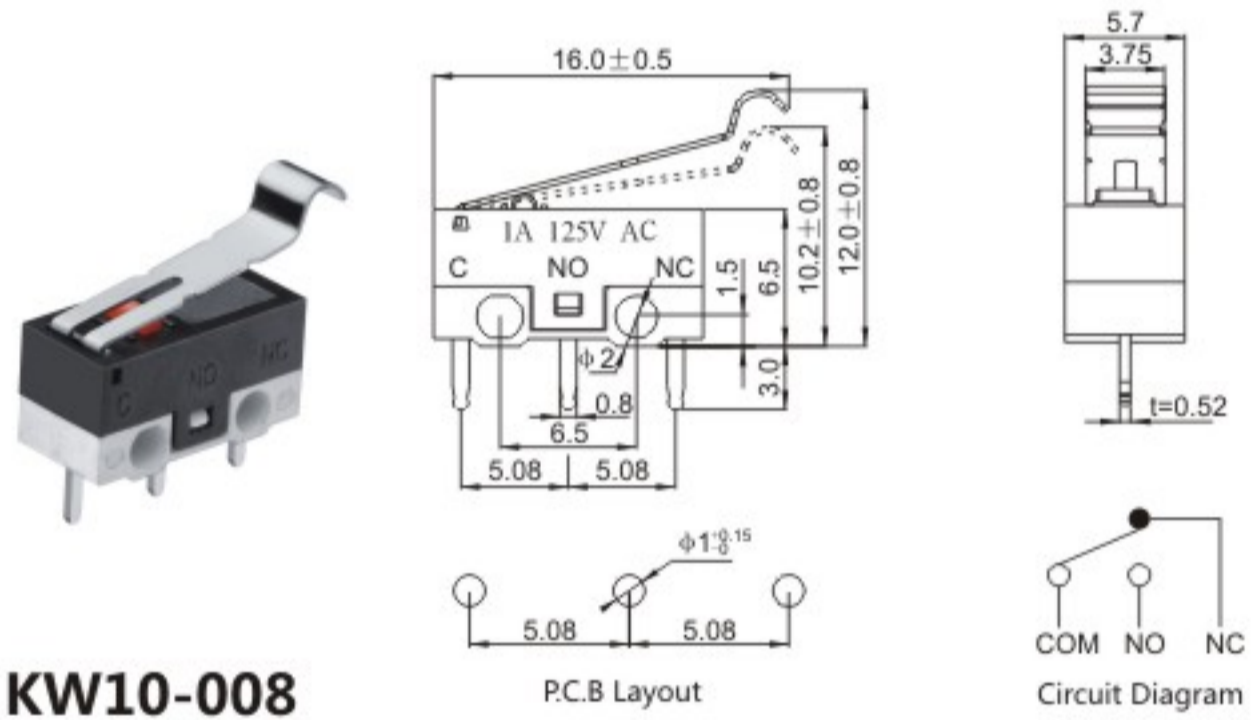
**KW10-011**



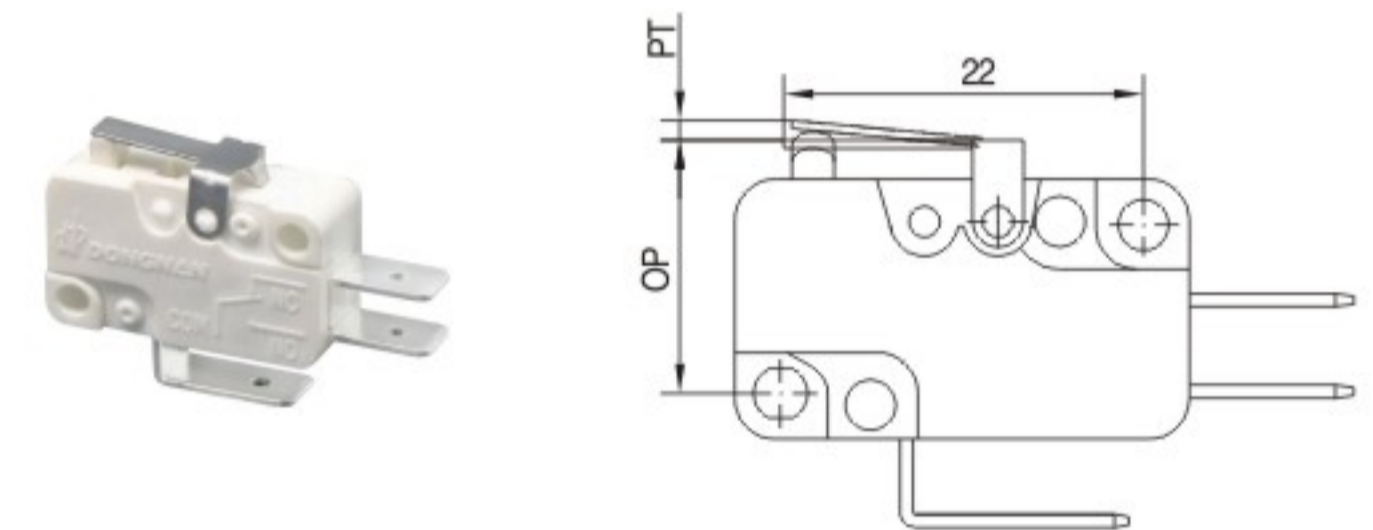
**KW10-007**



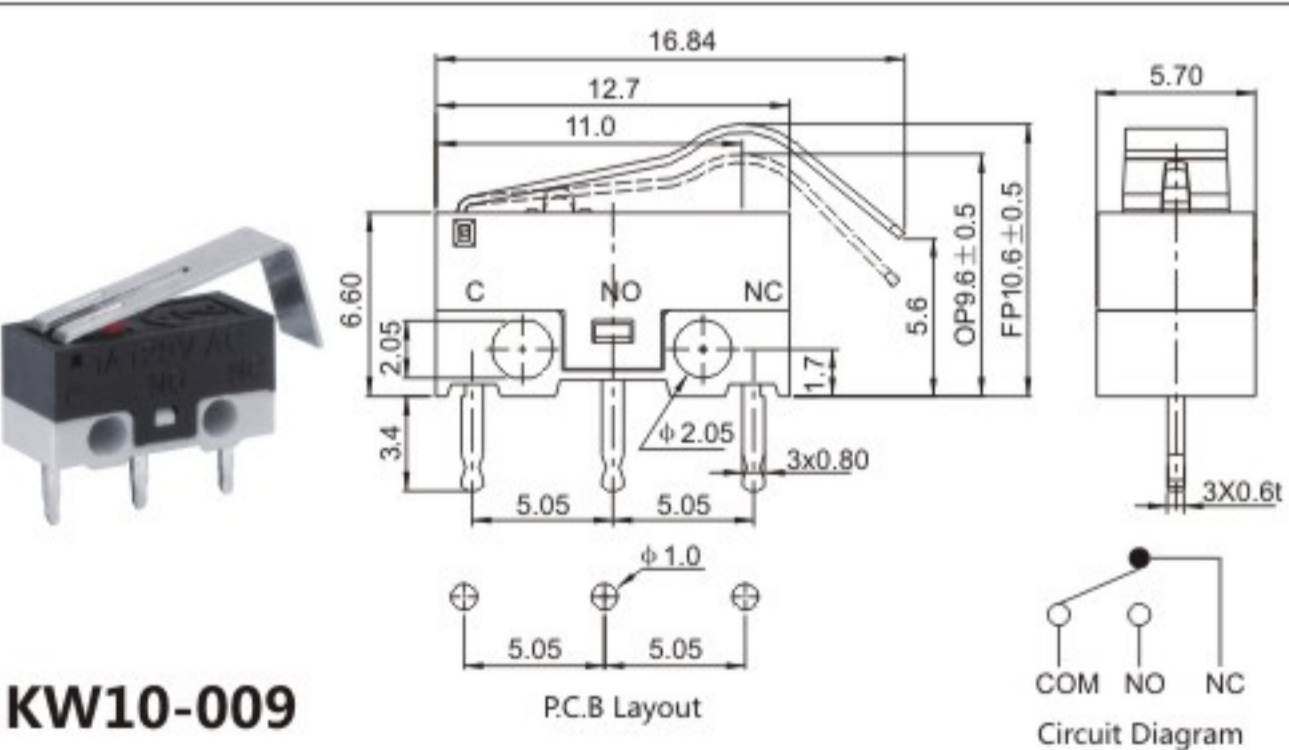
**MS1-001**



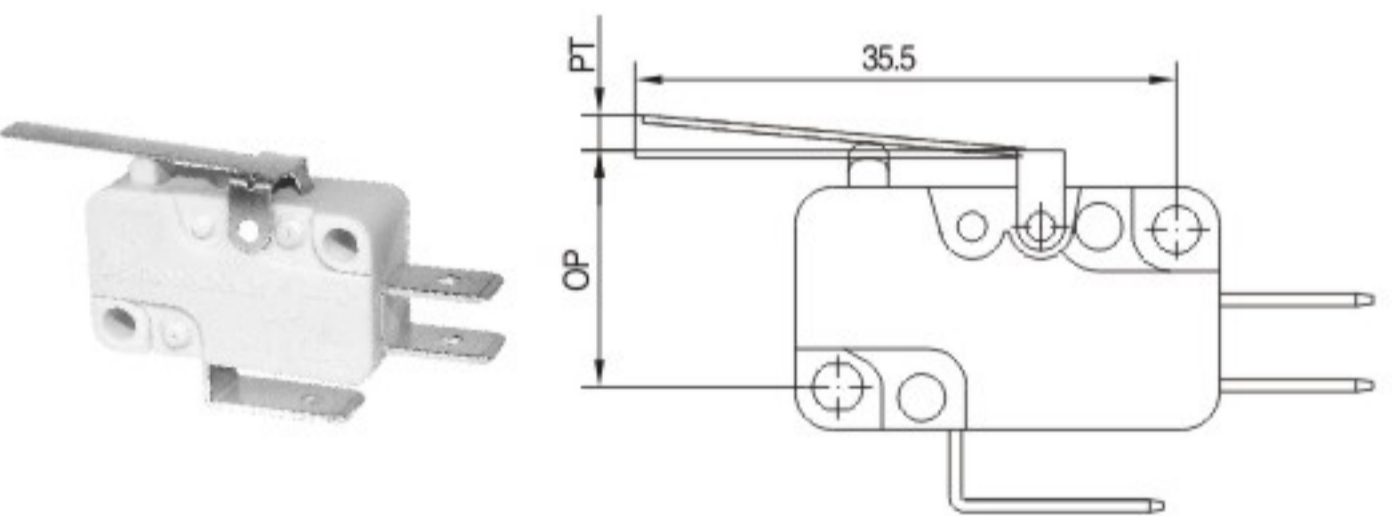
**KW10-008**



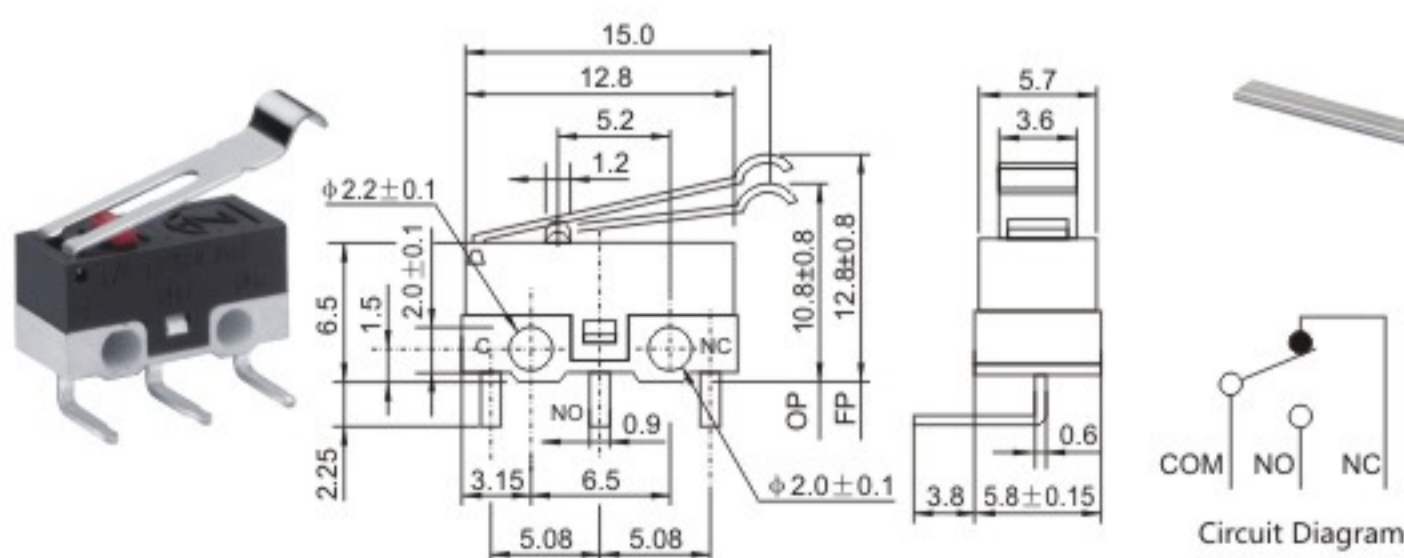
**MS1-018**



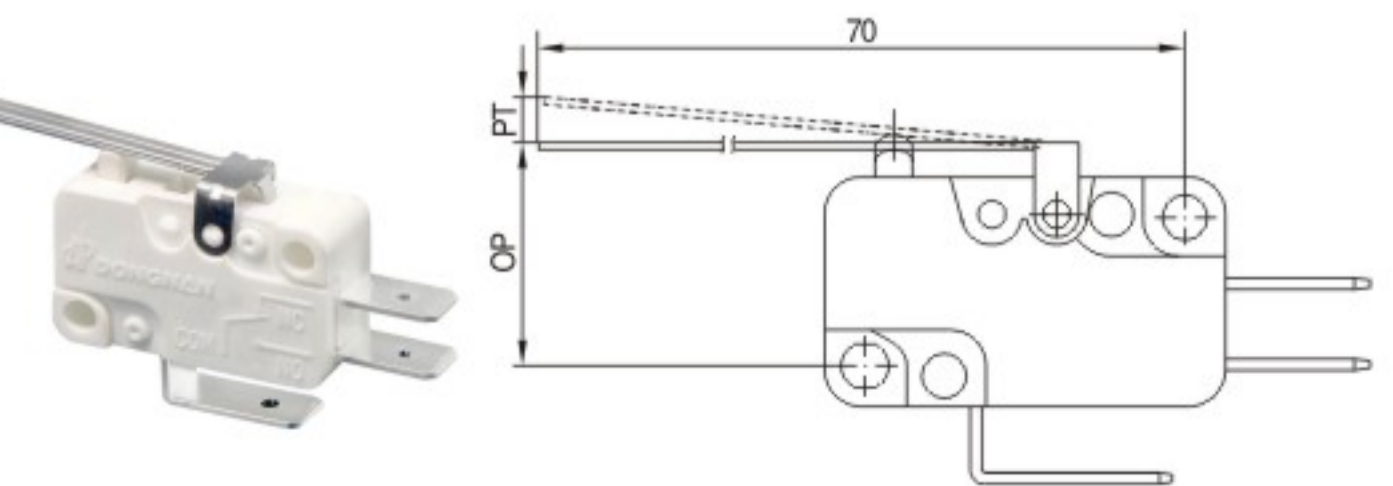
**KW10-009**



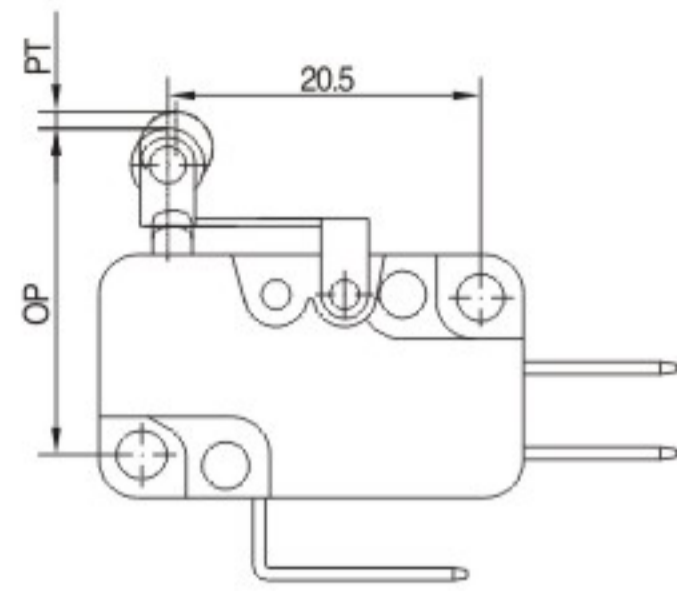
**MS1-019**



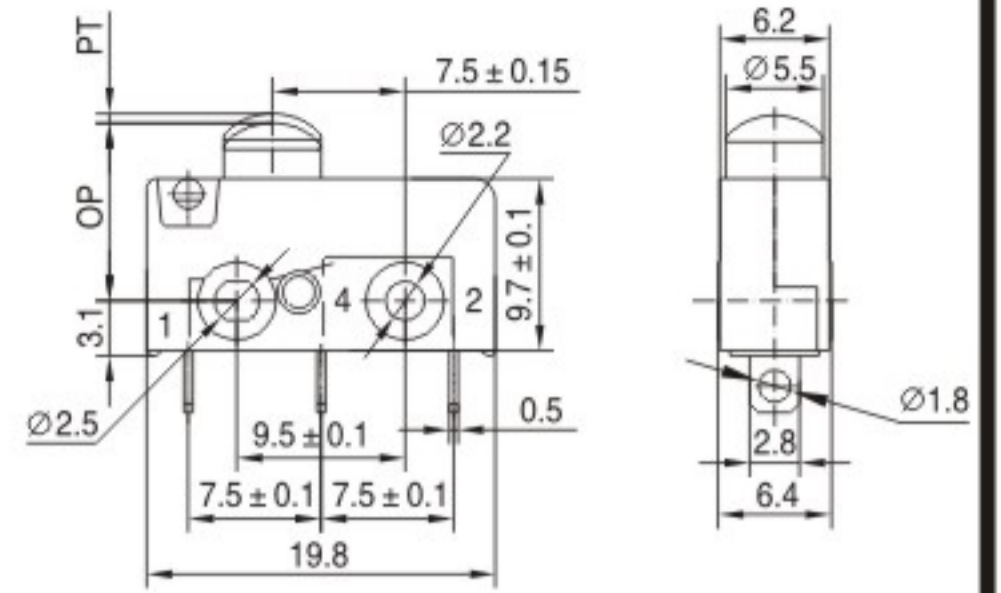
**KW10-010**



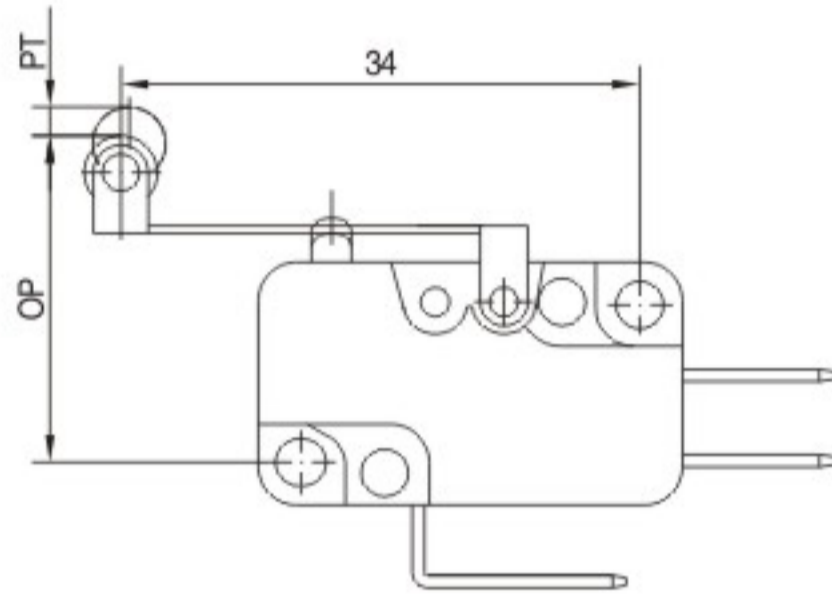
**MS1-020**



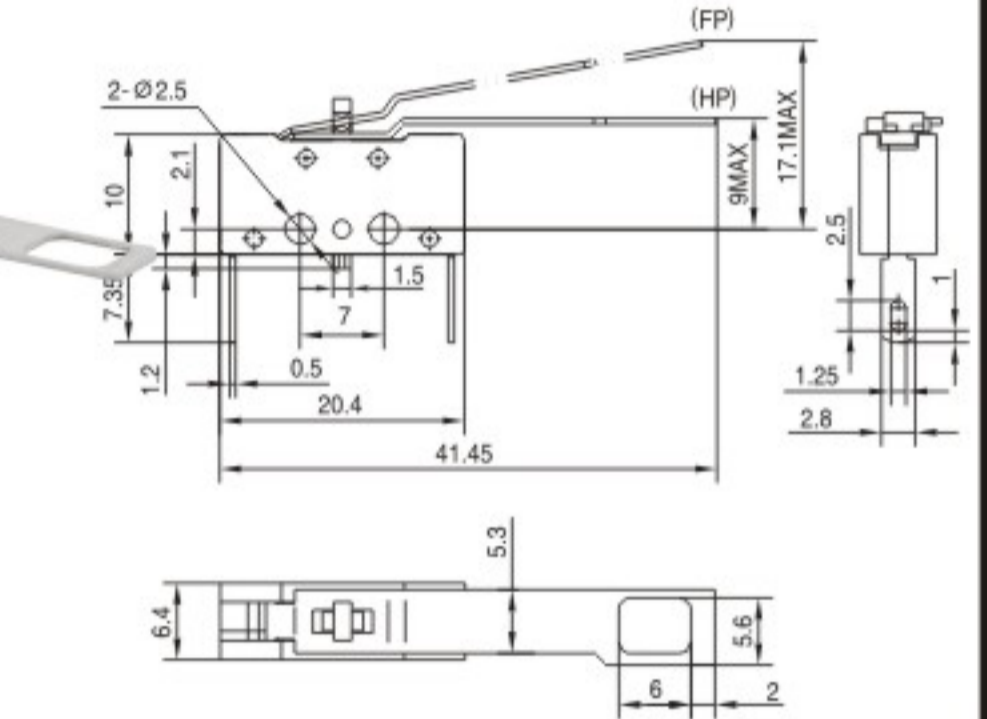
MS1-011



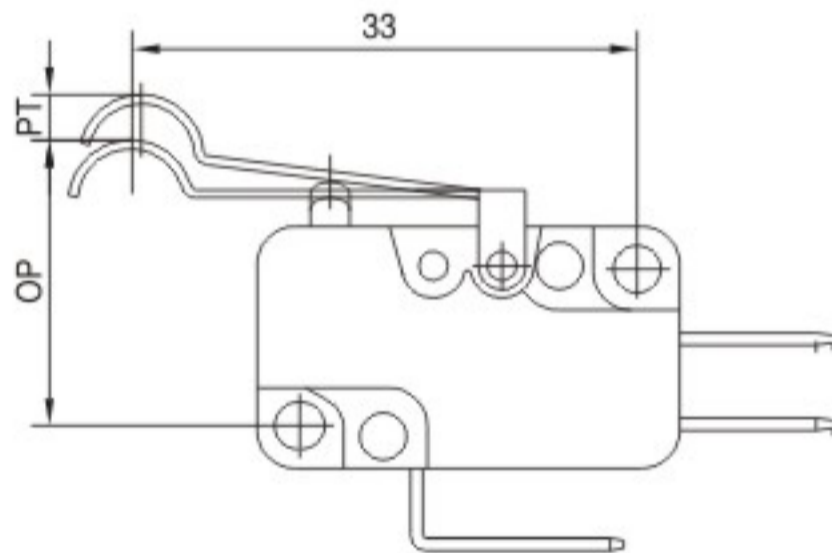
MS2-003



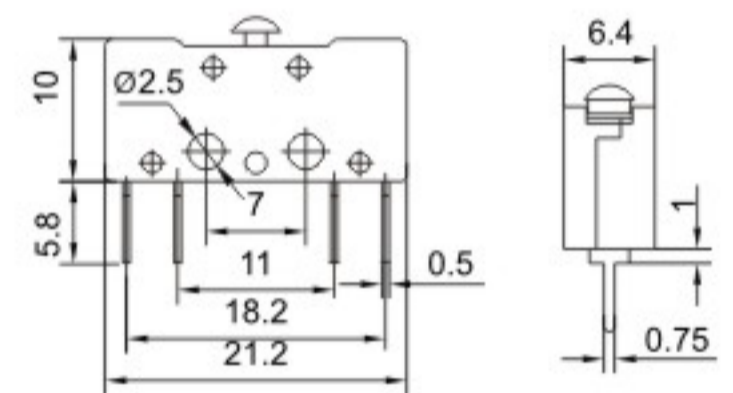
MS1-012



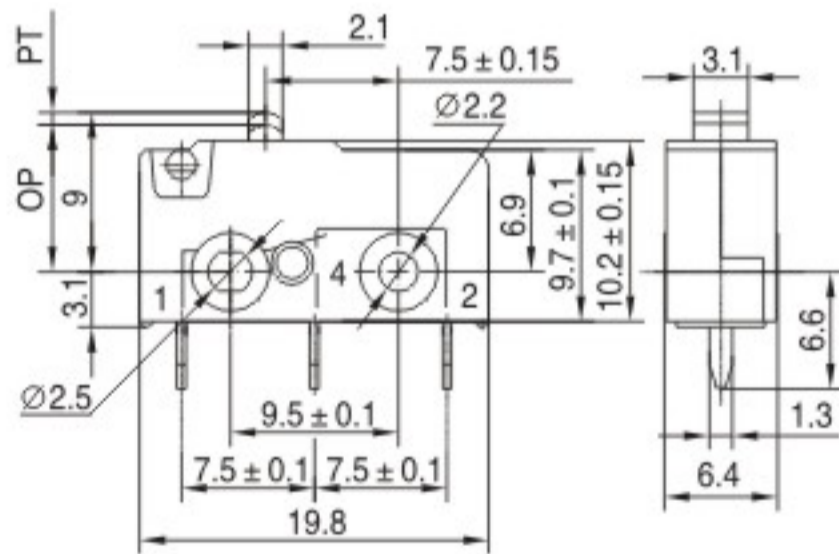
MS3-001



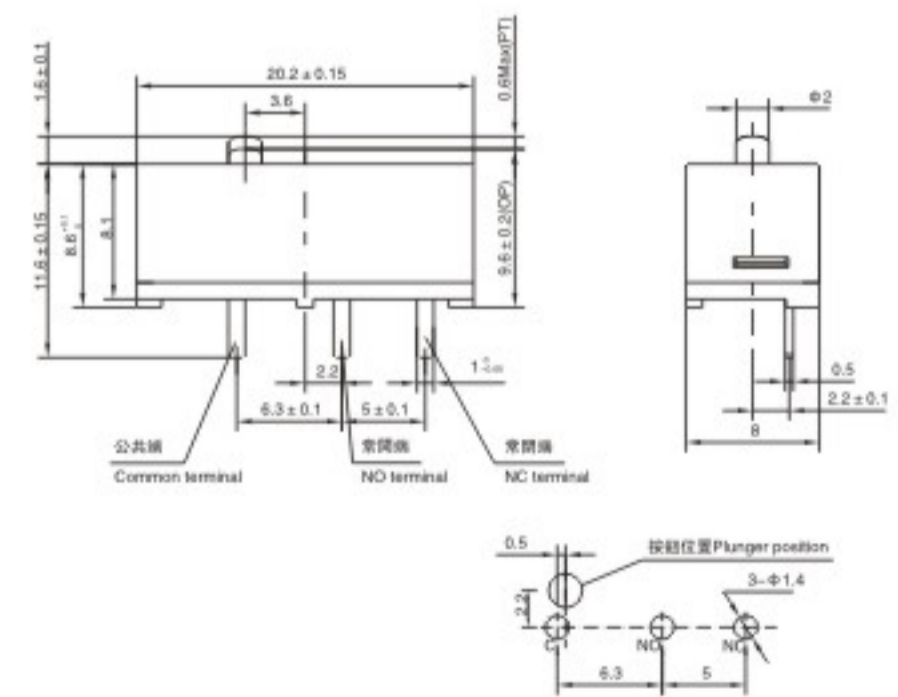
MS1-013



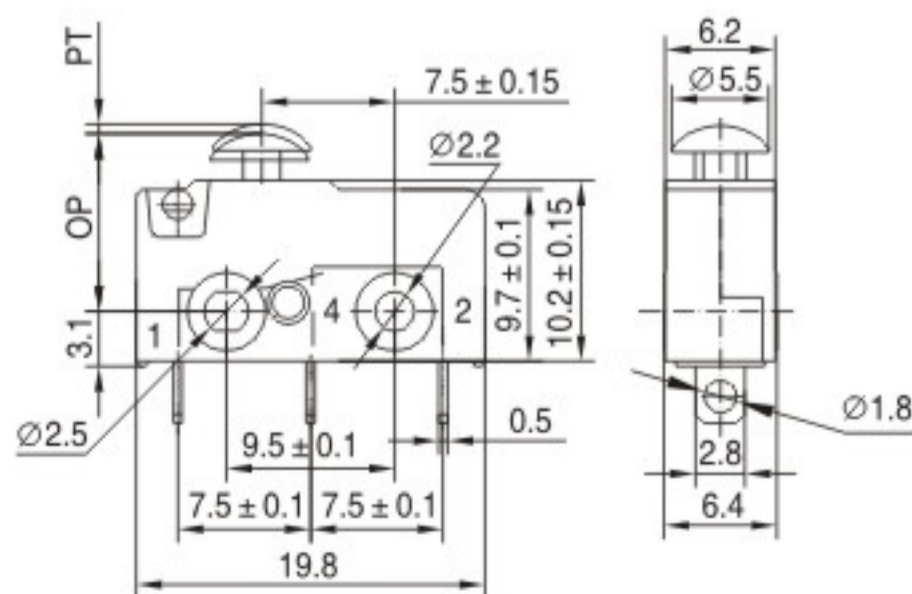
MS3-002



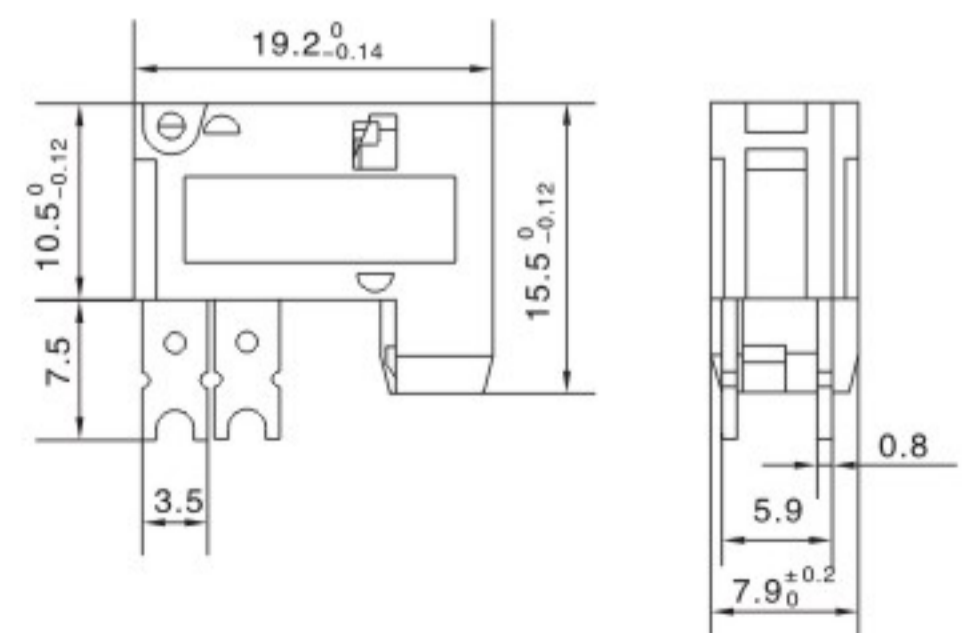
MS2-001



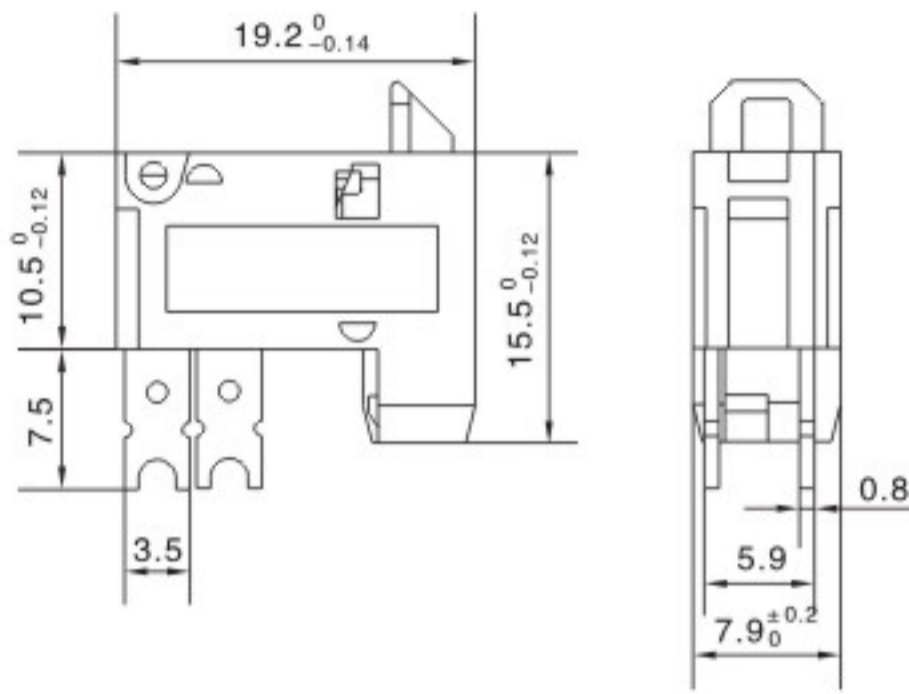
MS5-001



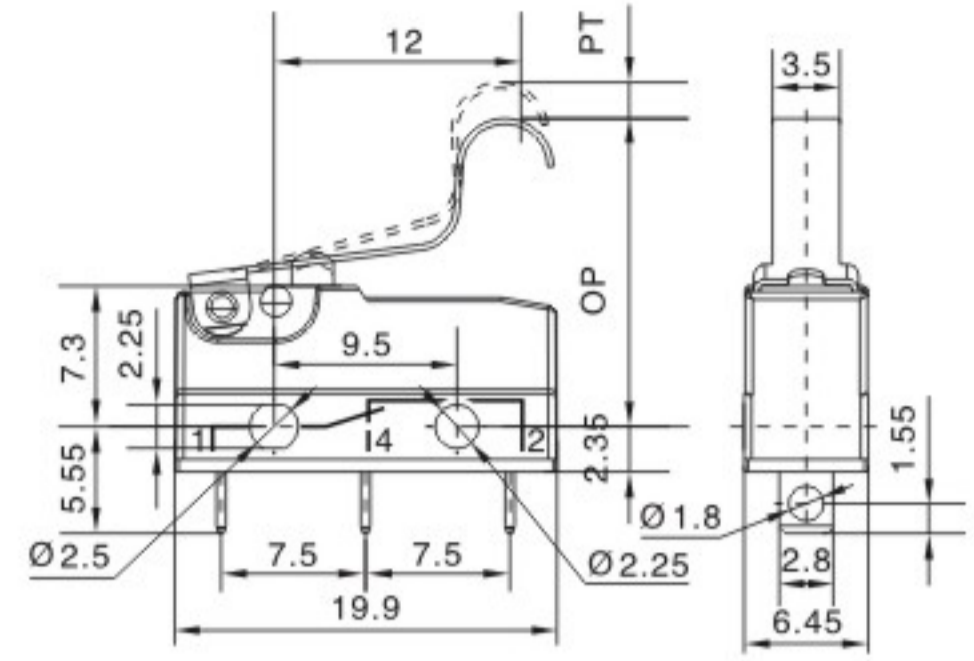
MS2-002



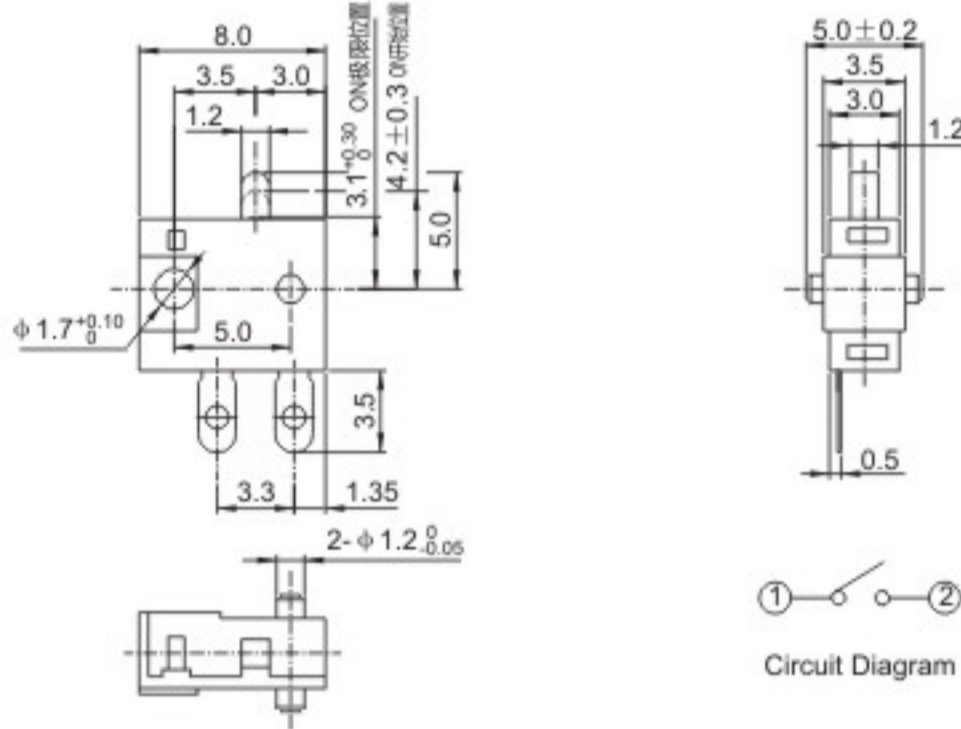
MS6-001



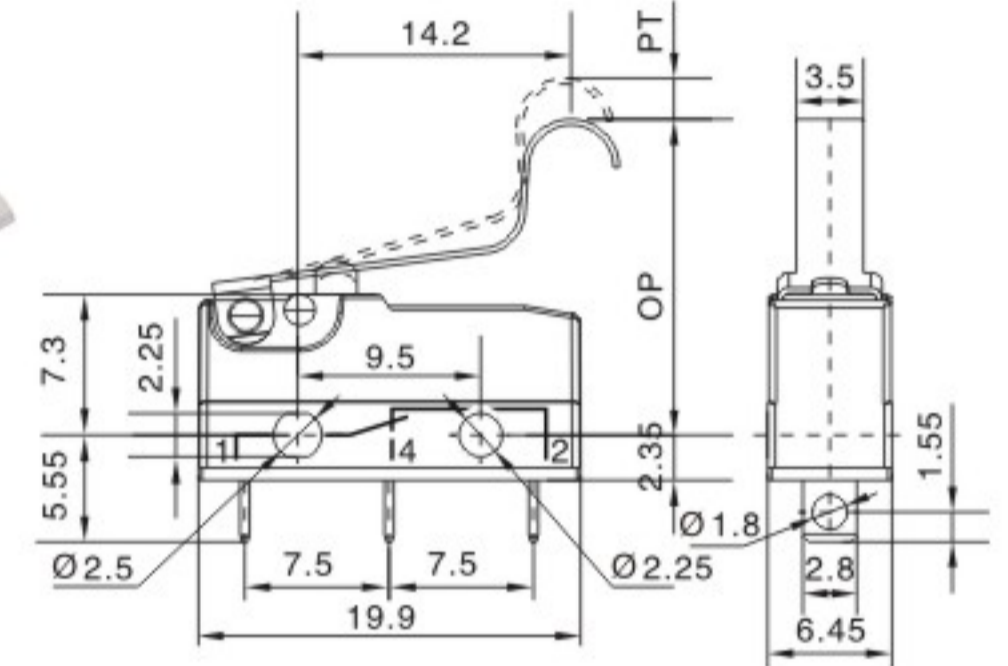
MS6-002



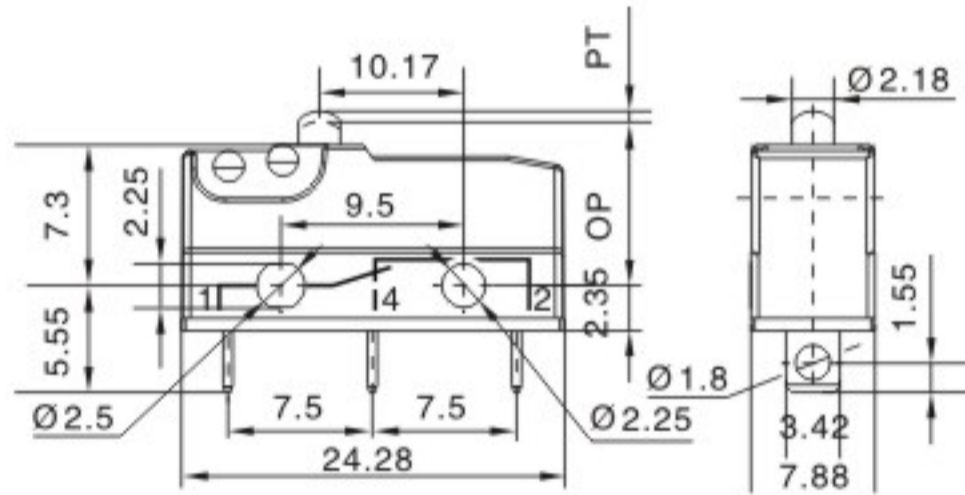
MS9-004



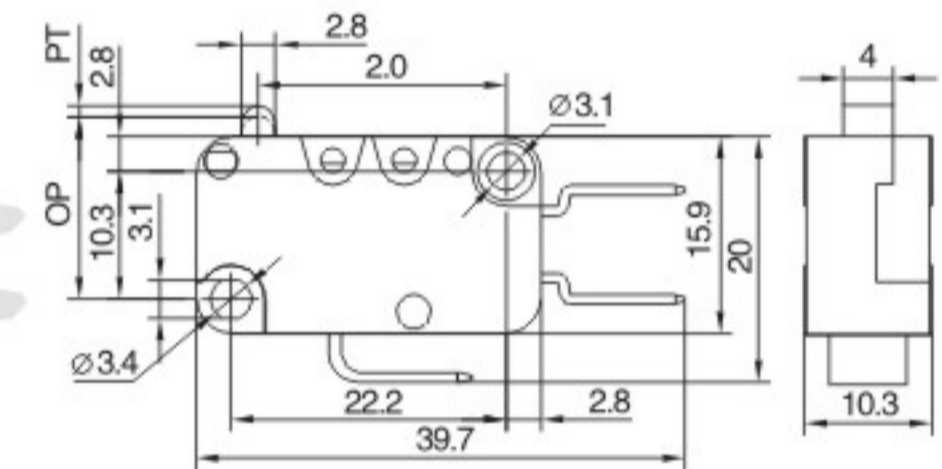
MS7-001



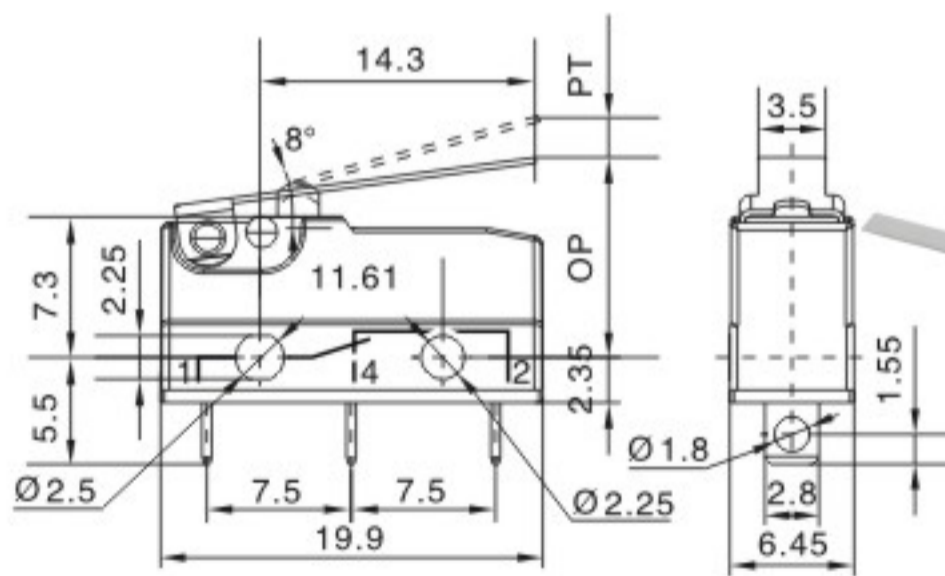
MS9-005



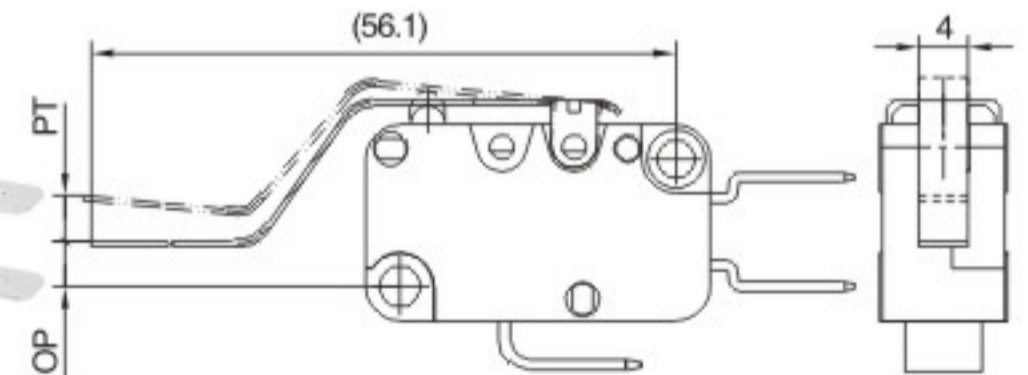
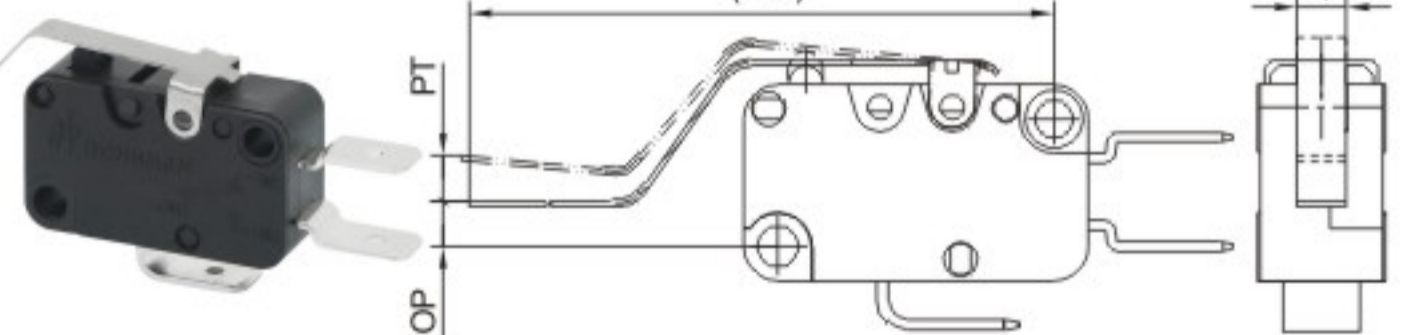
MS9-001



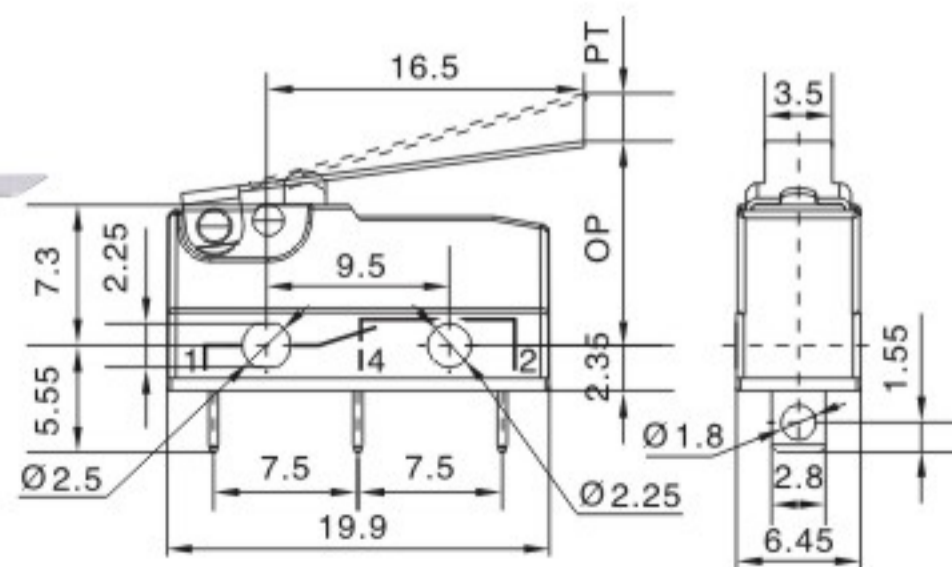
MS10-001



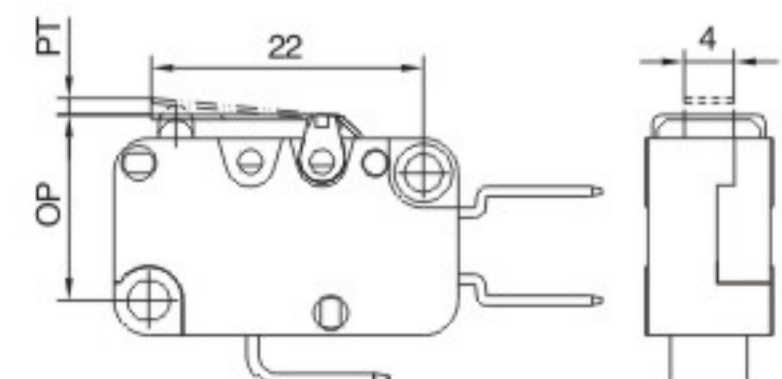
MS9-002



MS10-002

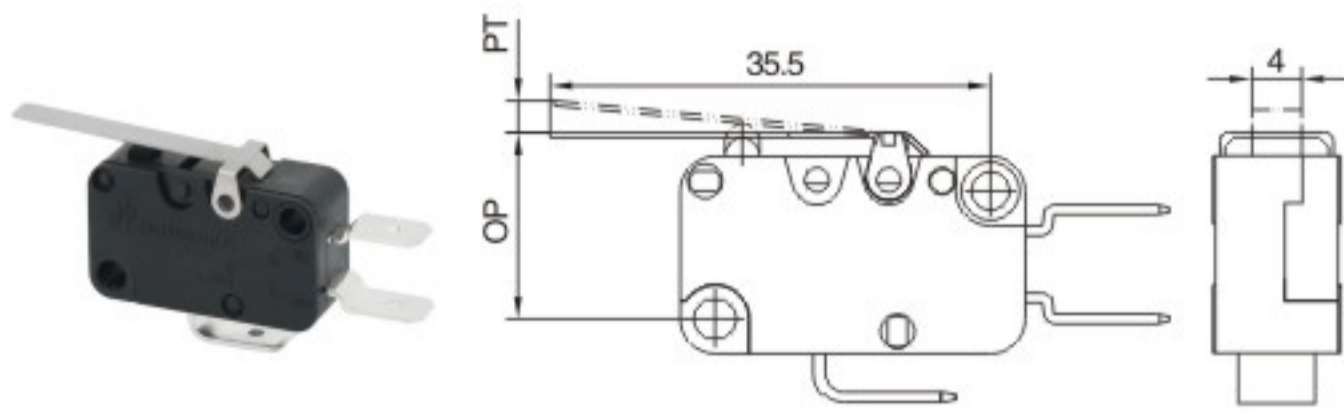


MS9-003

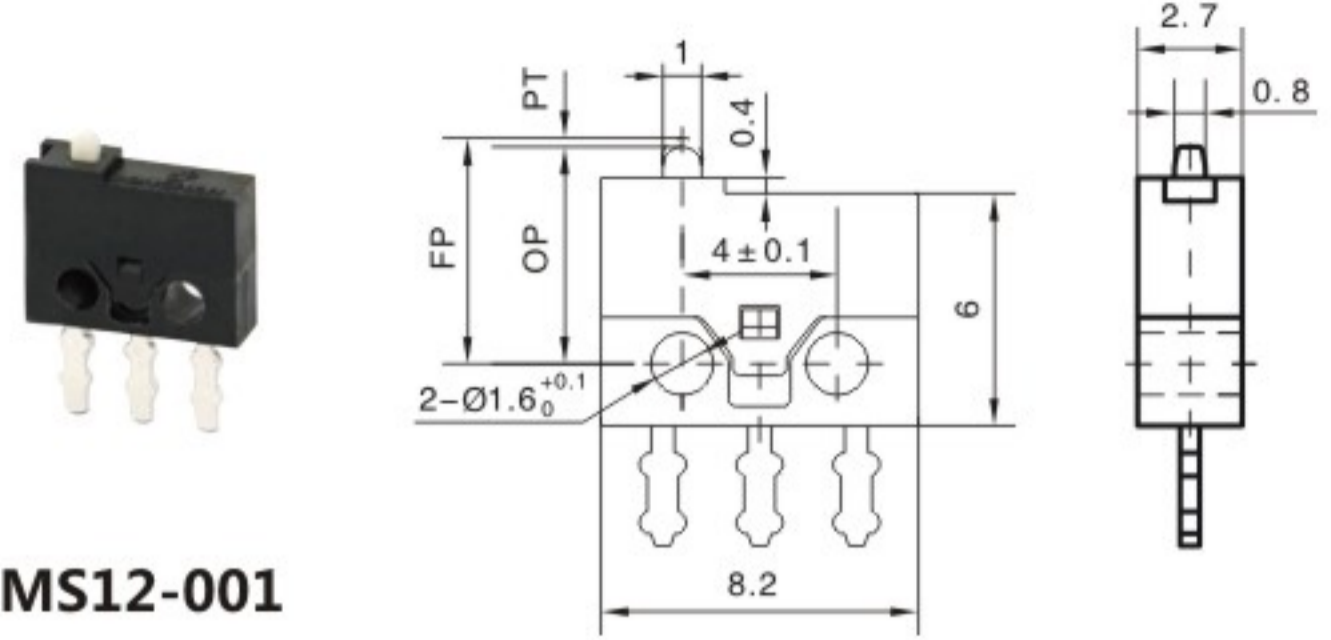


MS10-003

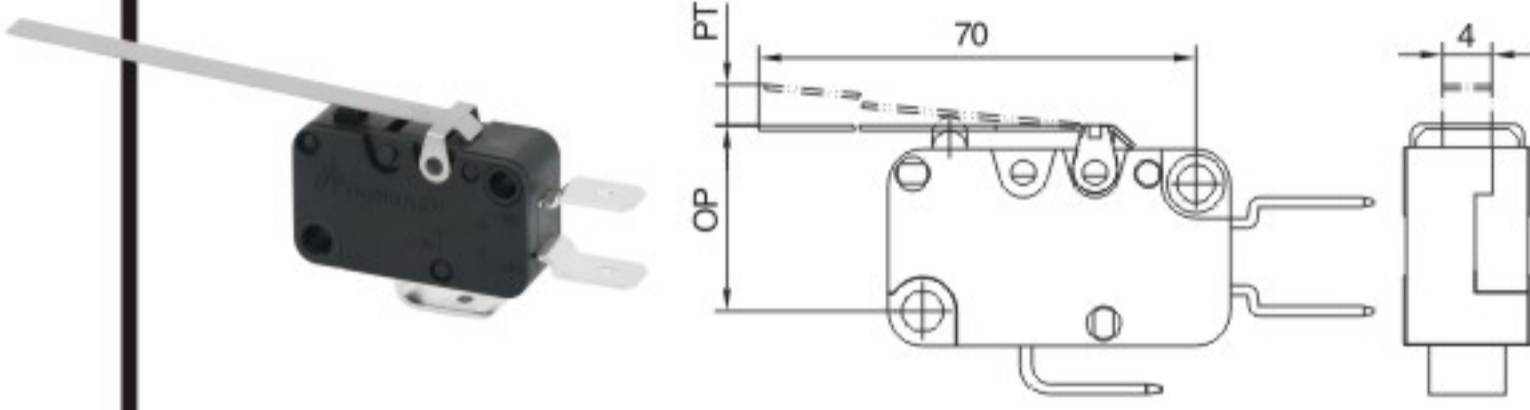




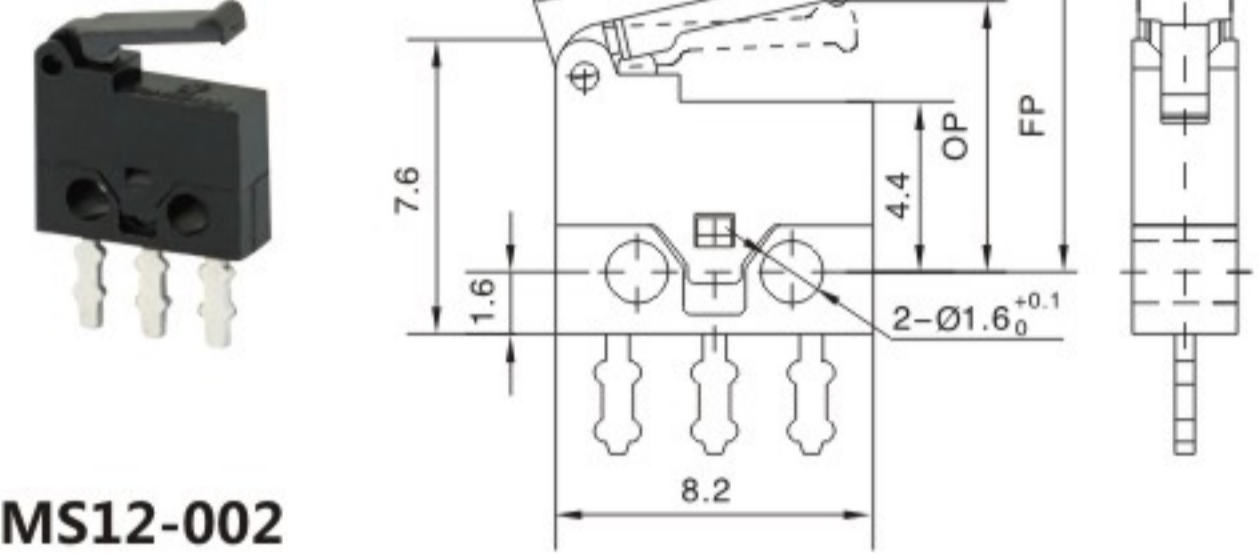
MS10-004



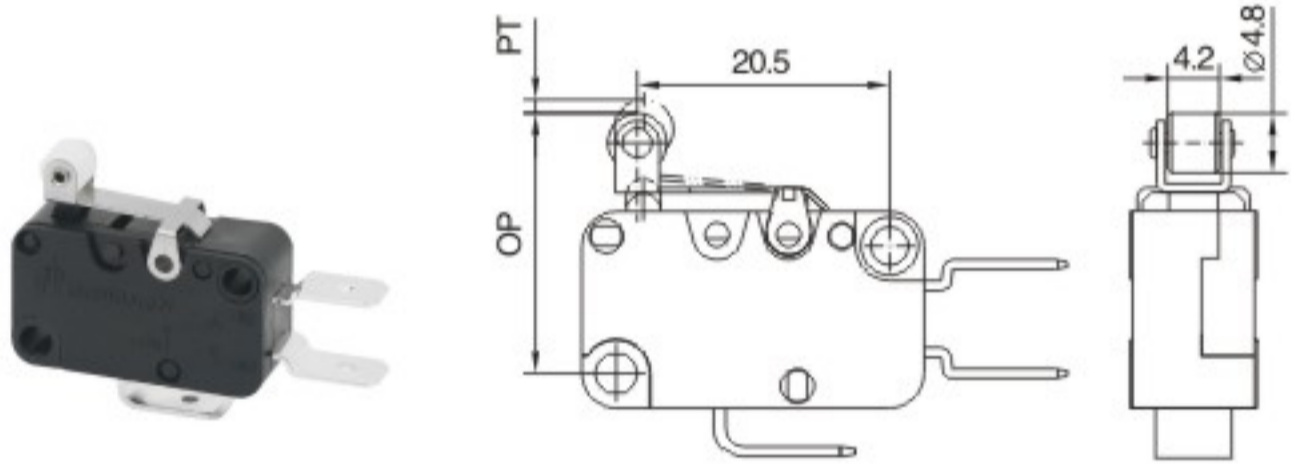
MS12-001



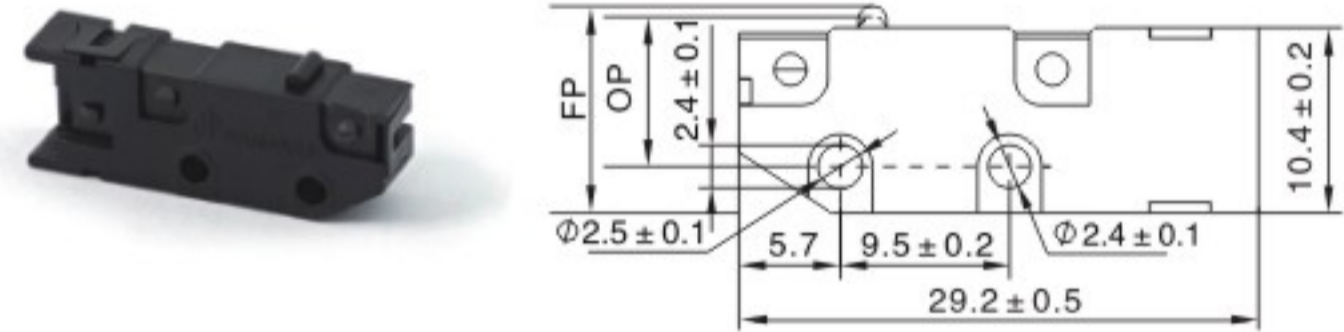
MS10-005



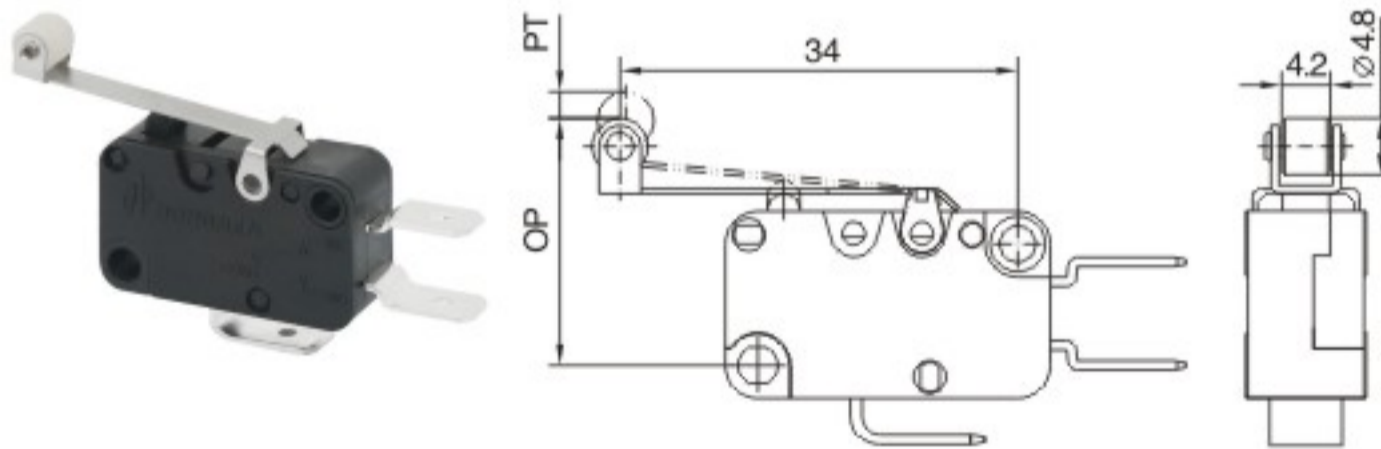
MS12-002



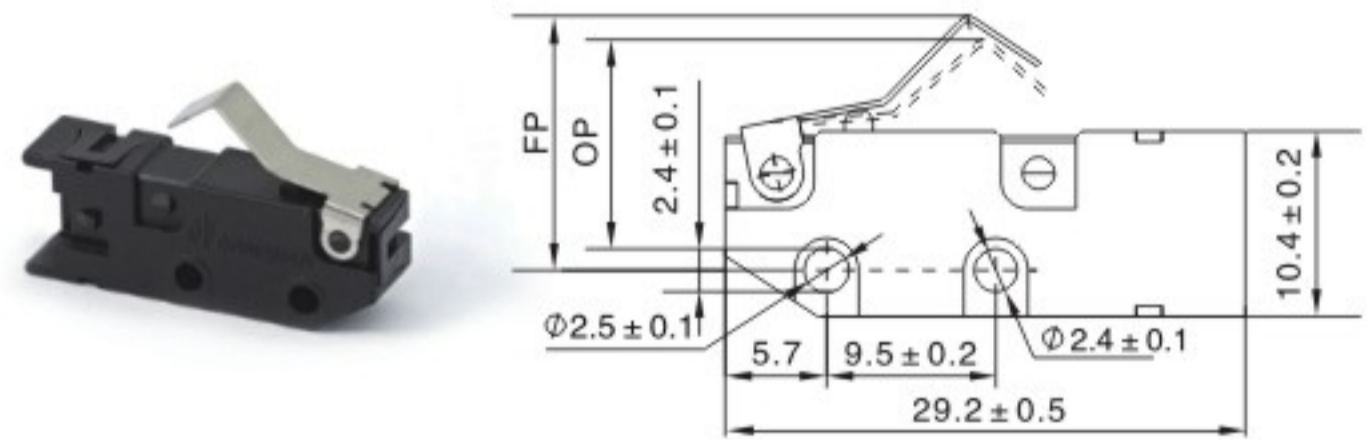
MS10-006



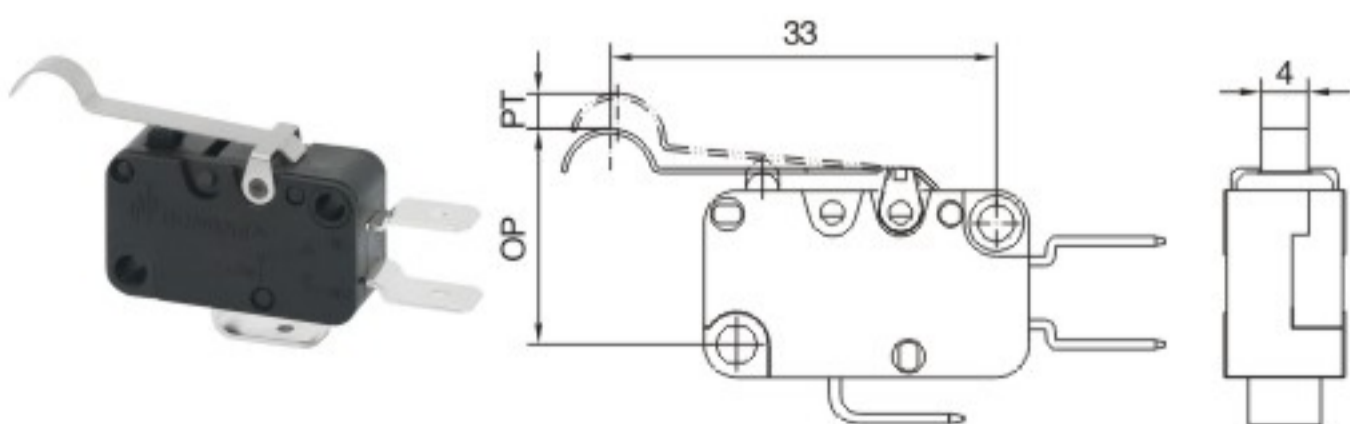
MS13-001



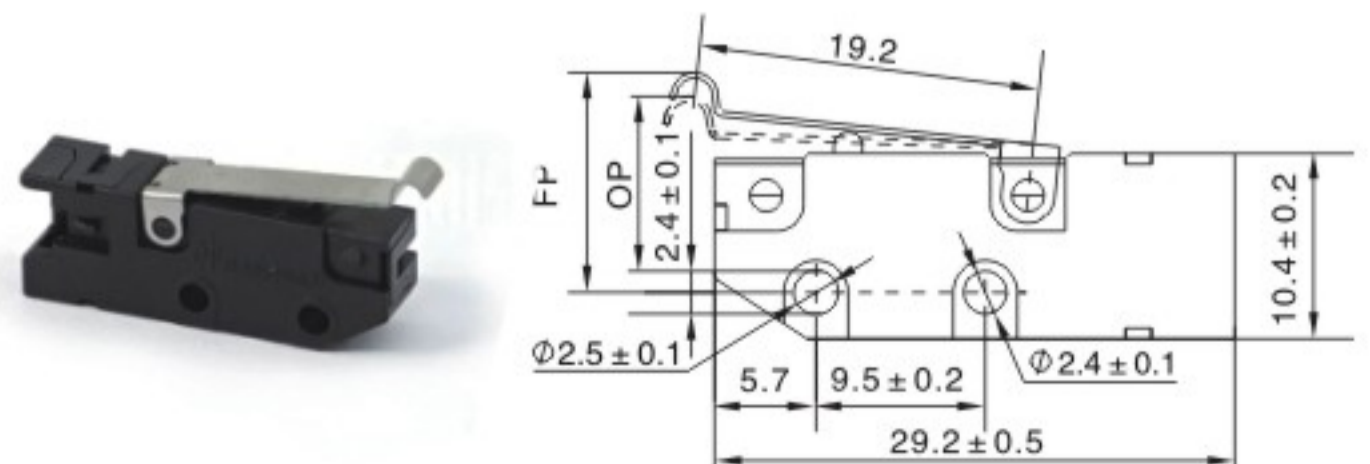
MS10-007



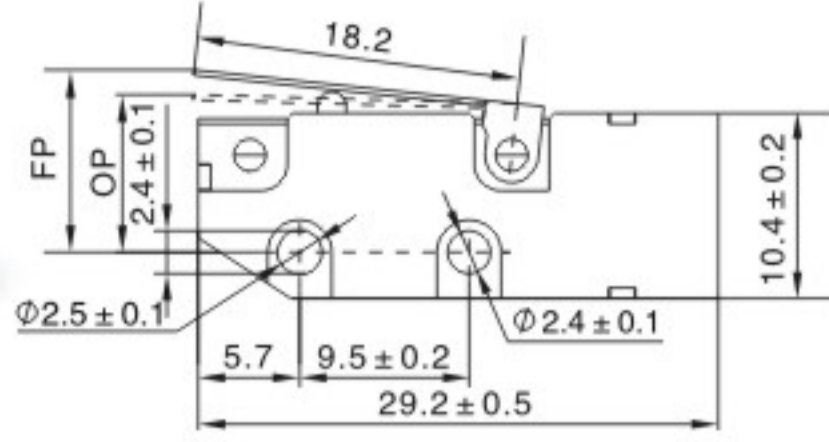
MS13-002



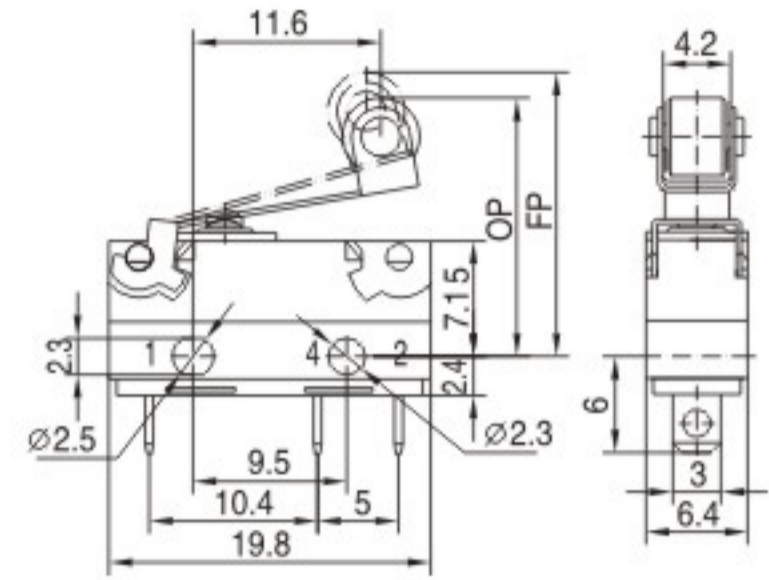
MS10-008



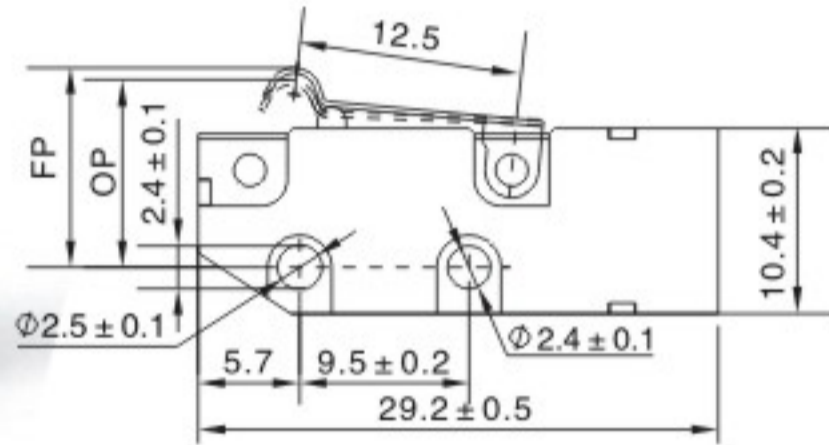
MS13-003



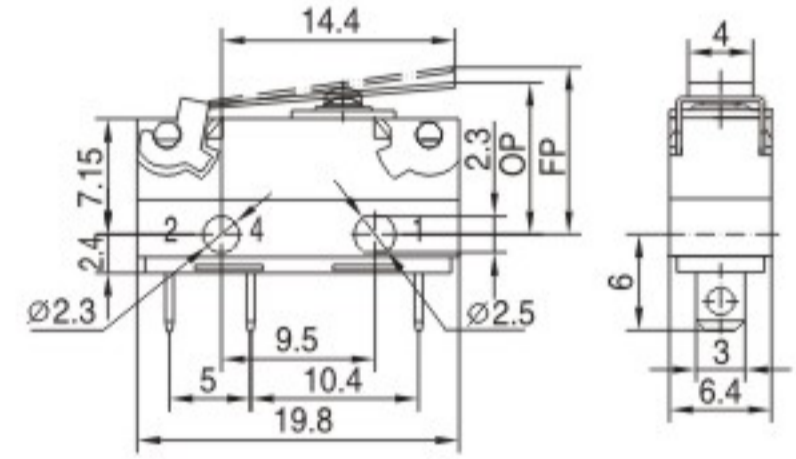
MS13-004



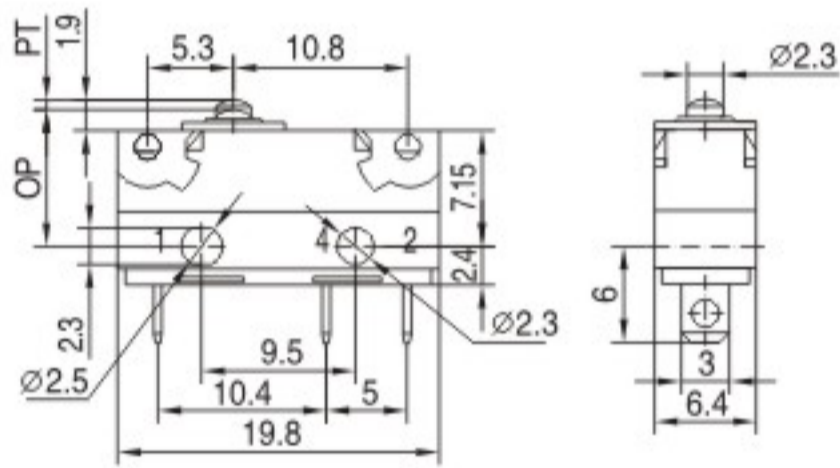
WS1-004



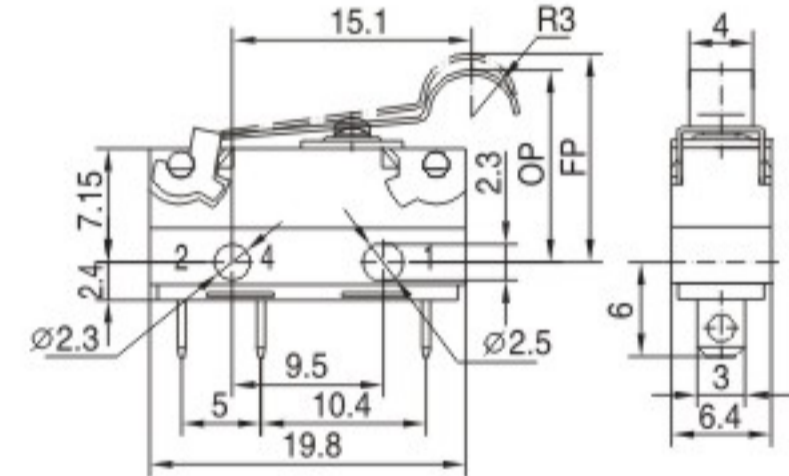
MS13-005



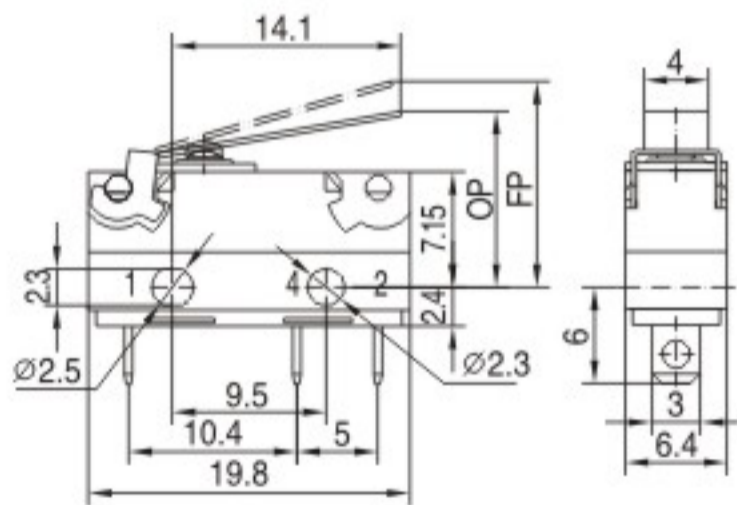
WS1-005



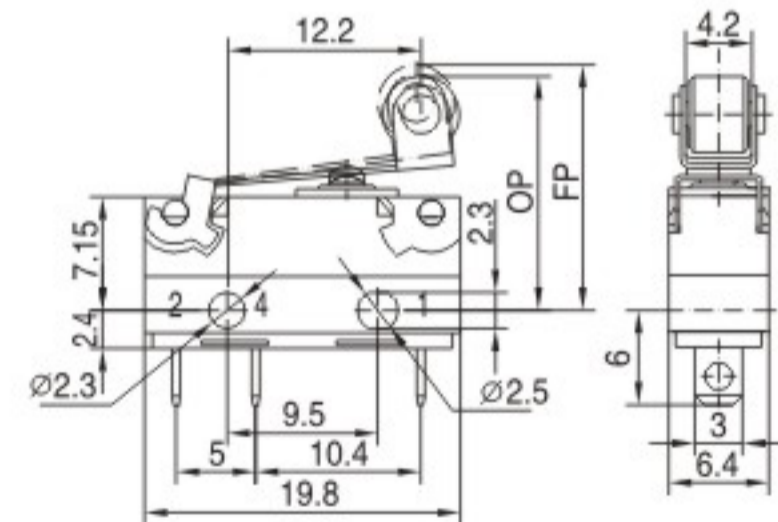
WS1-001



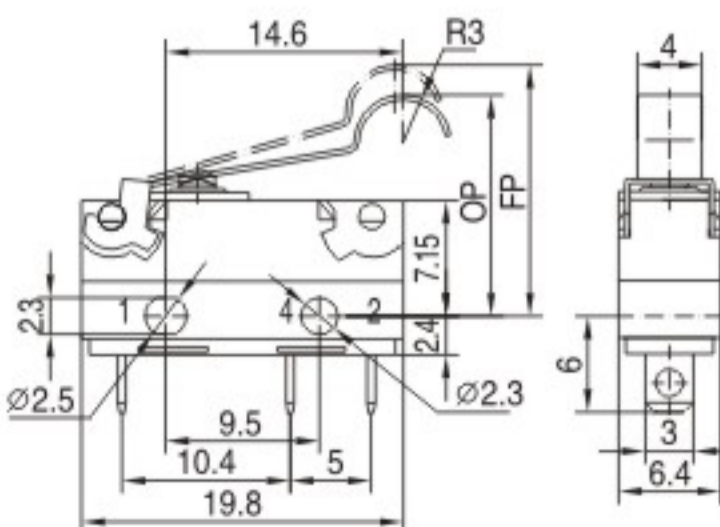
WS1-006



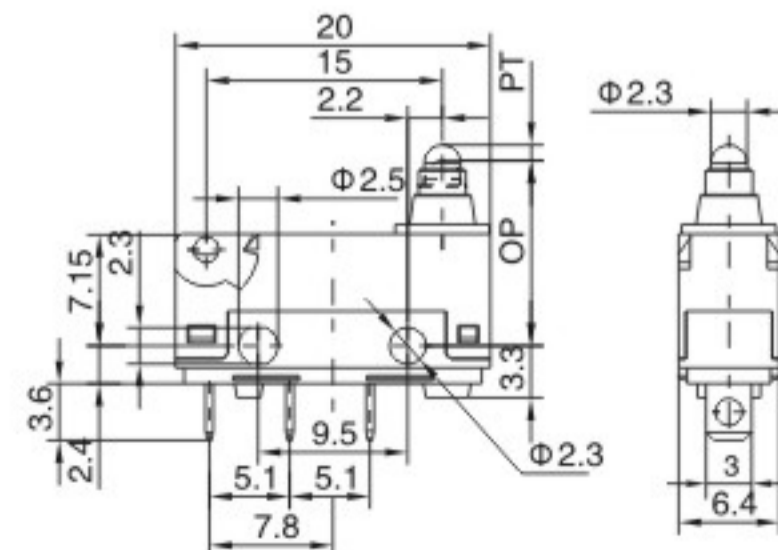
WS1-002



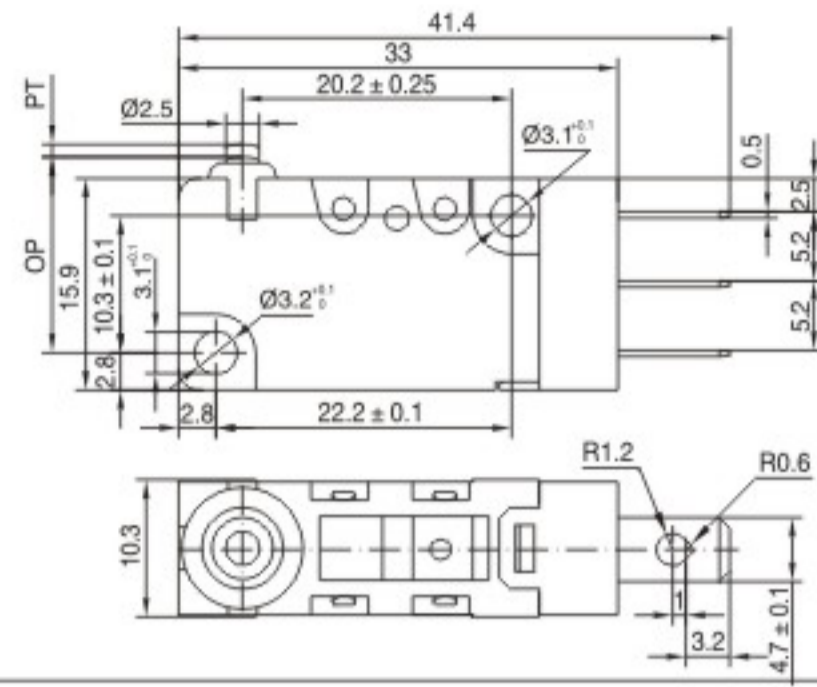
WS1-007



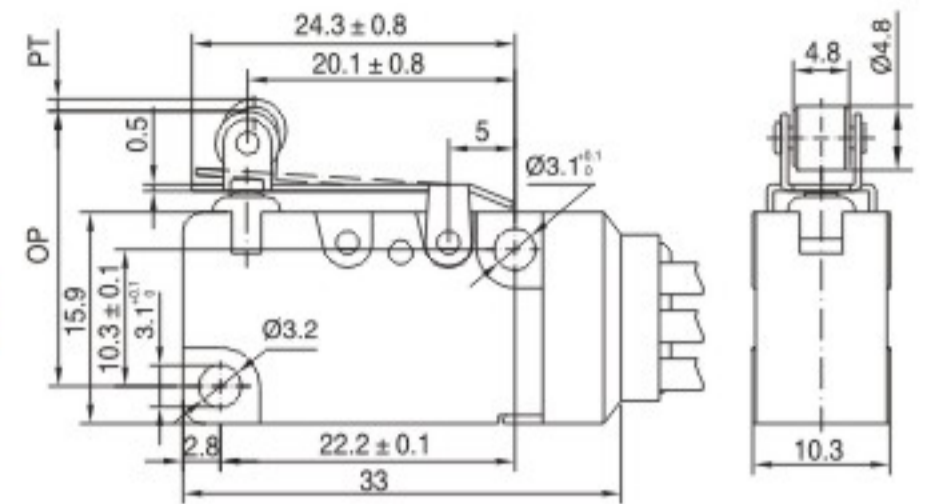
WS1-003



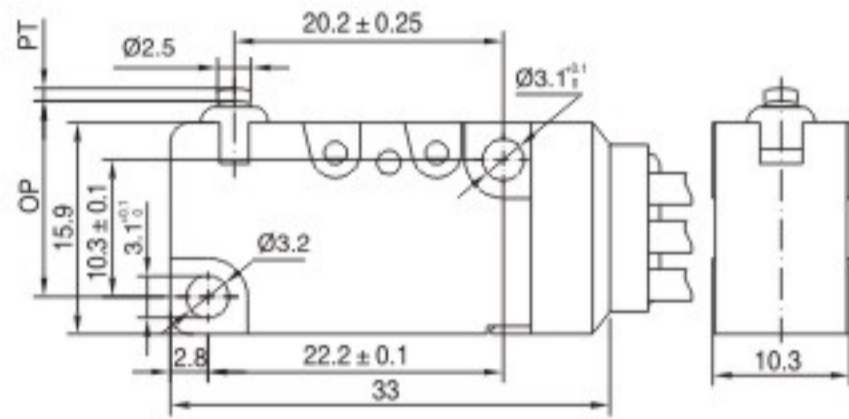
WS1L-001



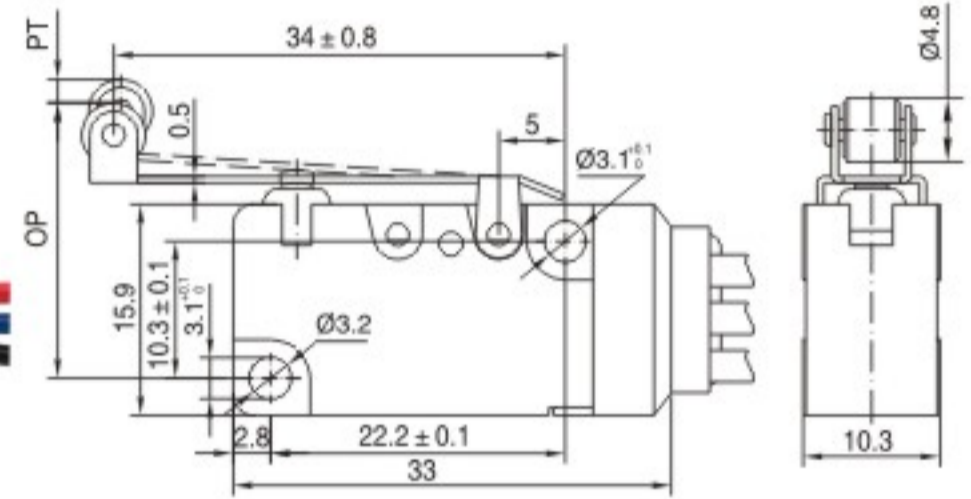
WS2-001



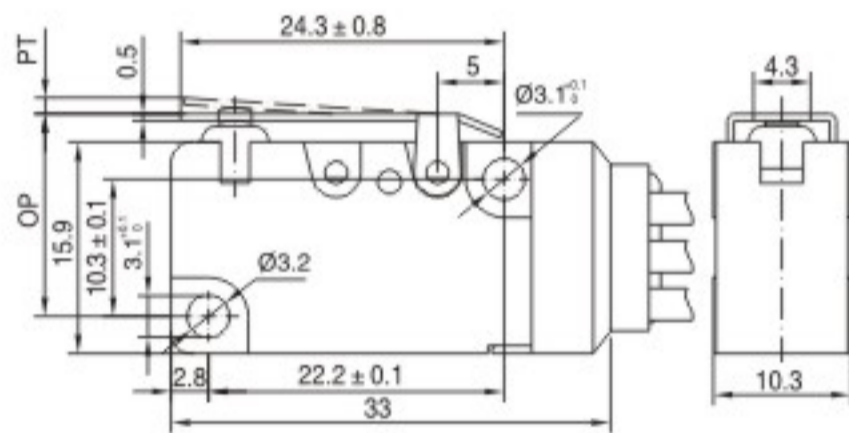
WS2-006



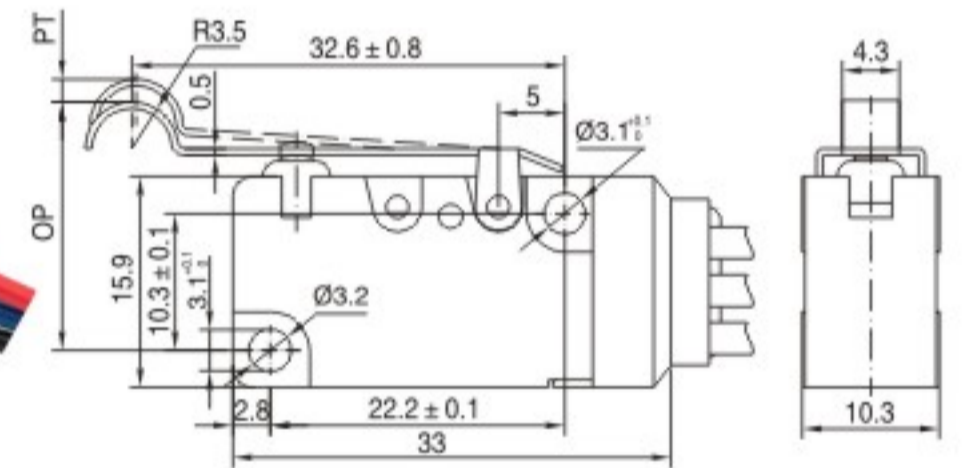
WS2-002



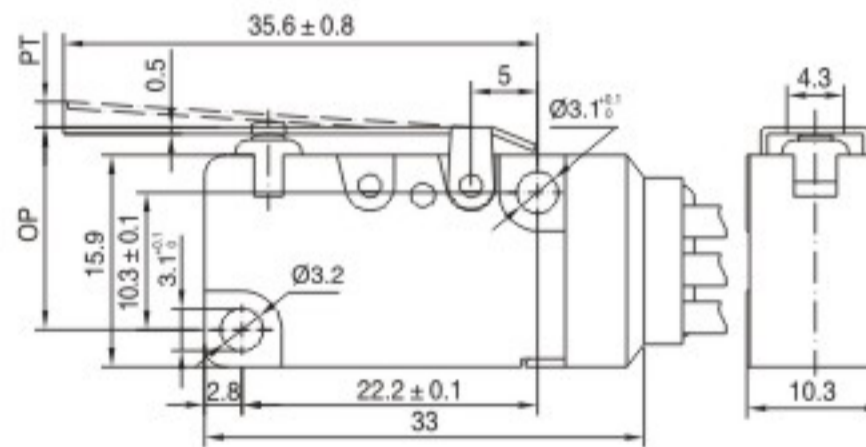
WS2-007



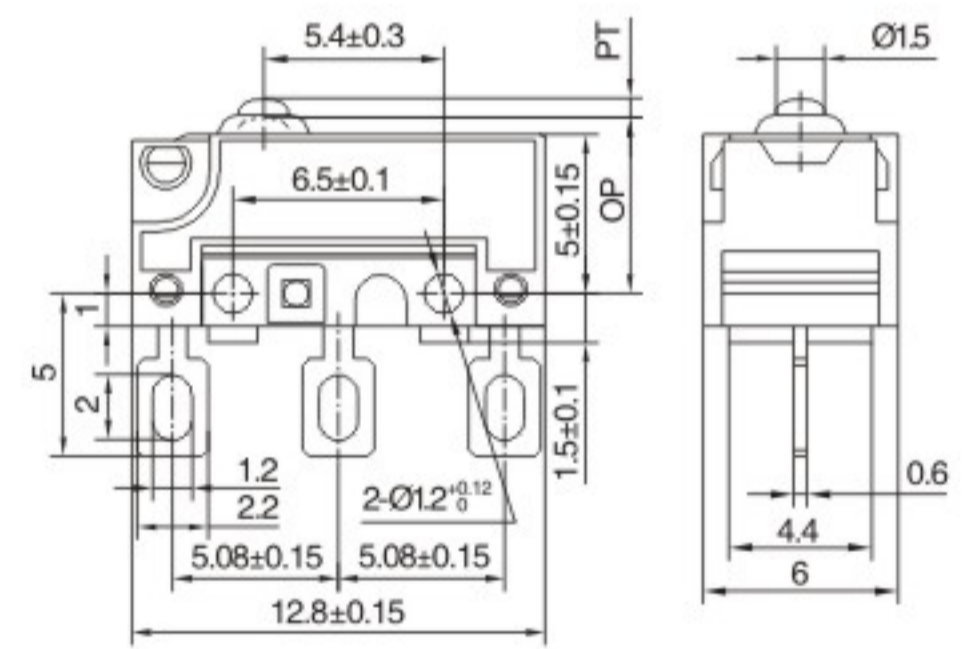
WS2-003



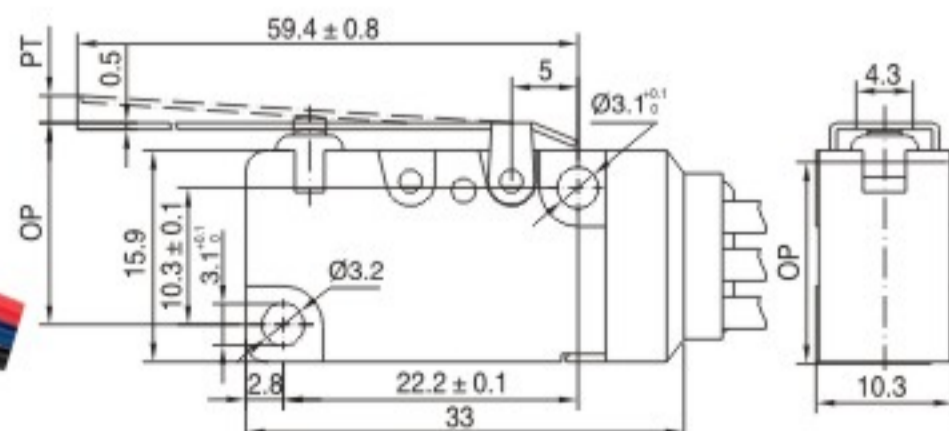
WS2-008



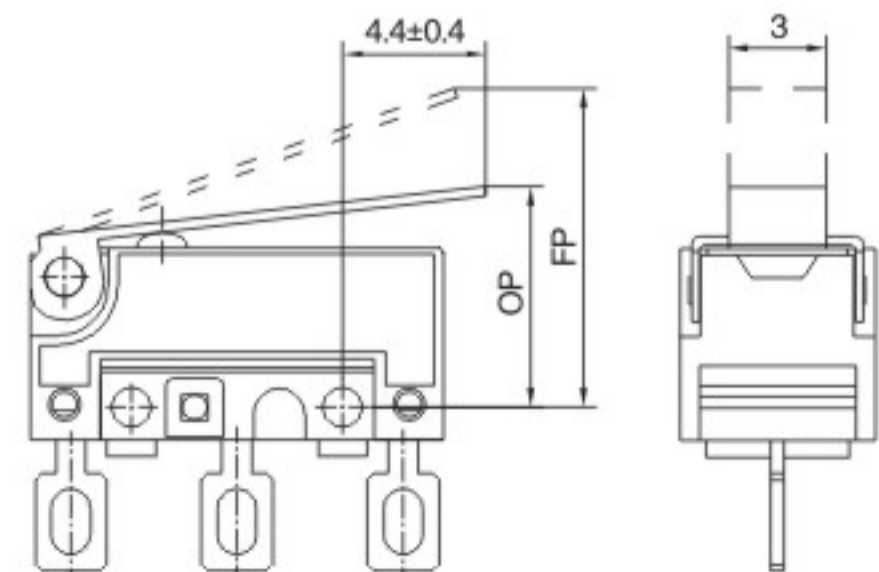
WS2-004



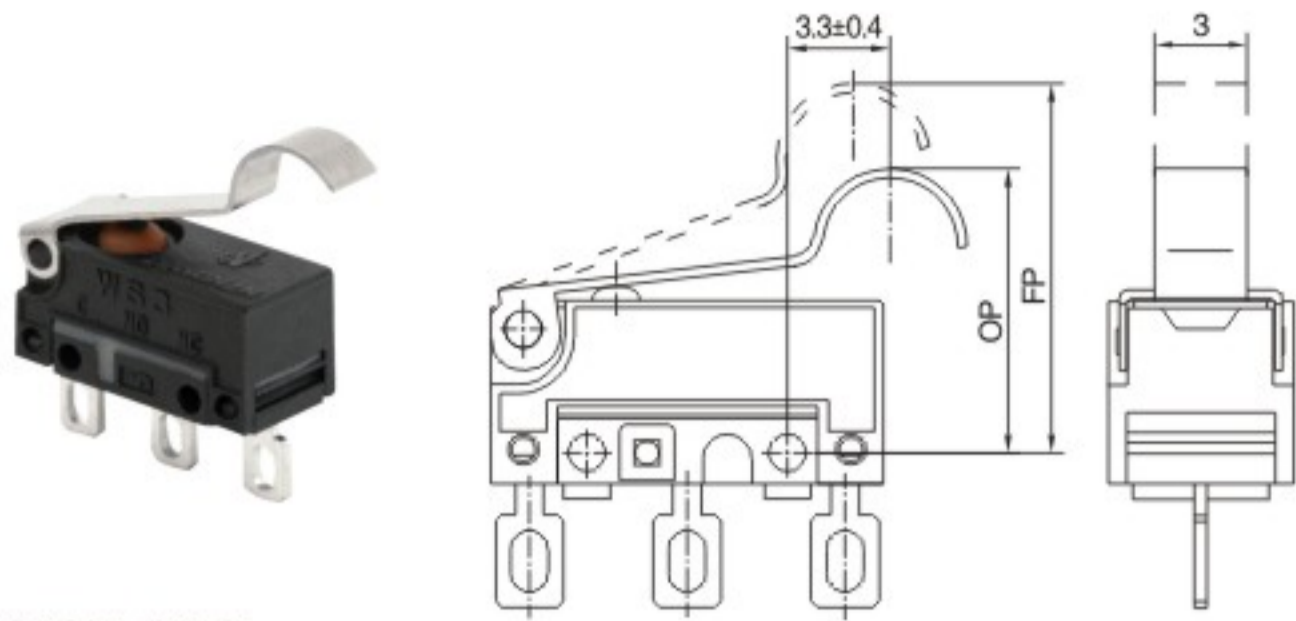
WS3-001



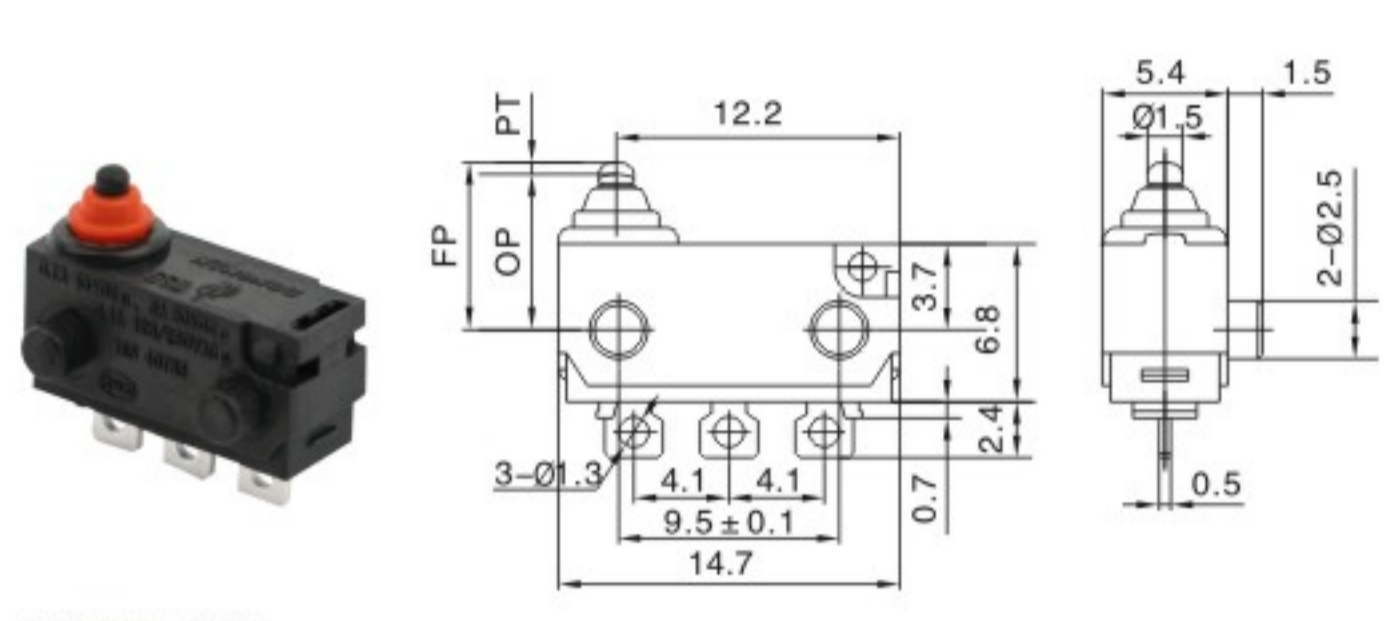
WS2-005



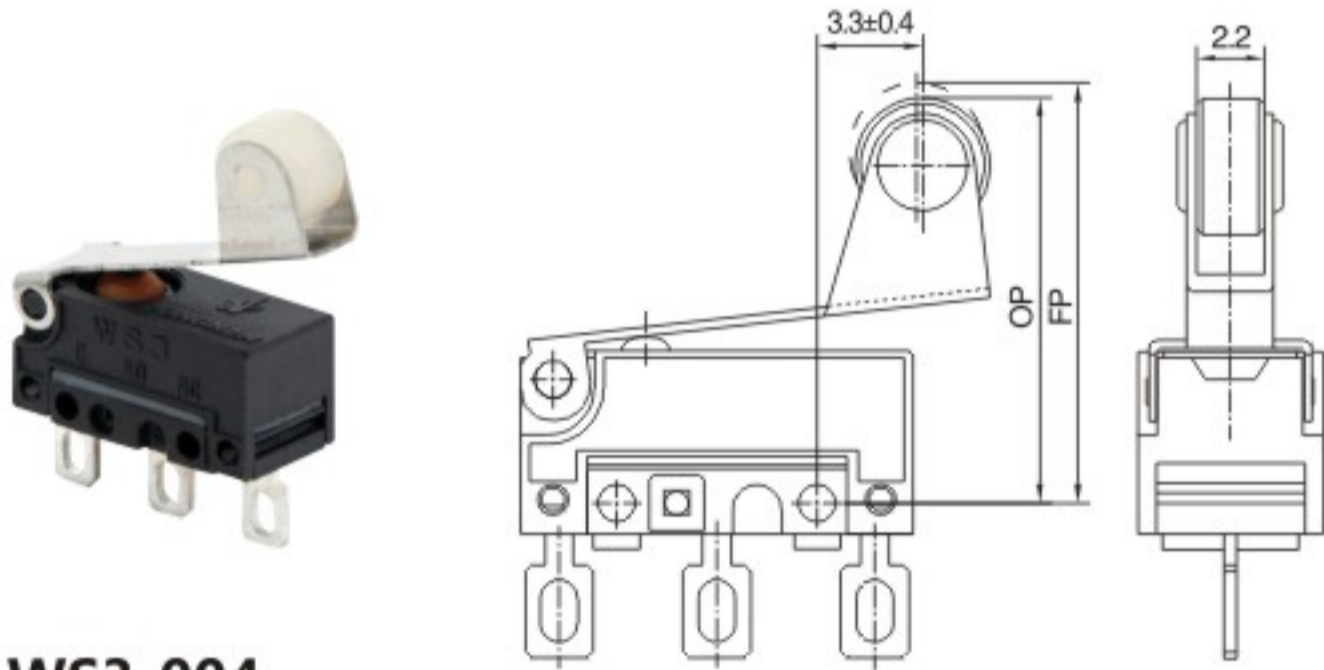
WS3-002



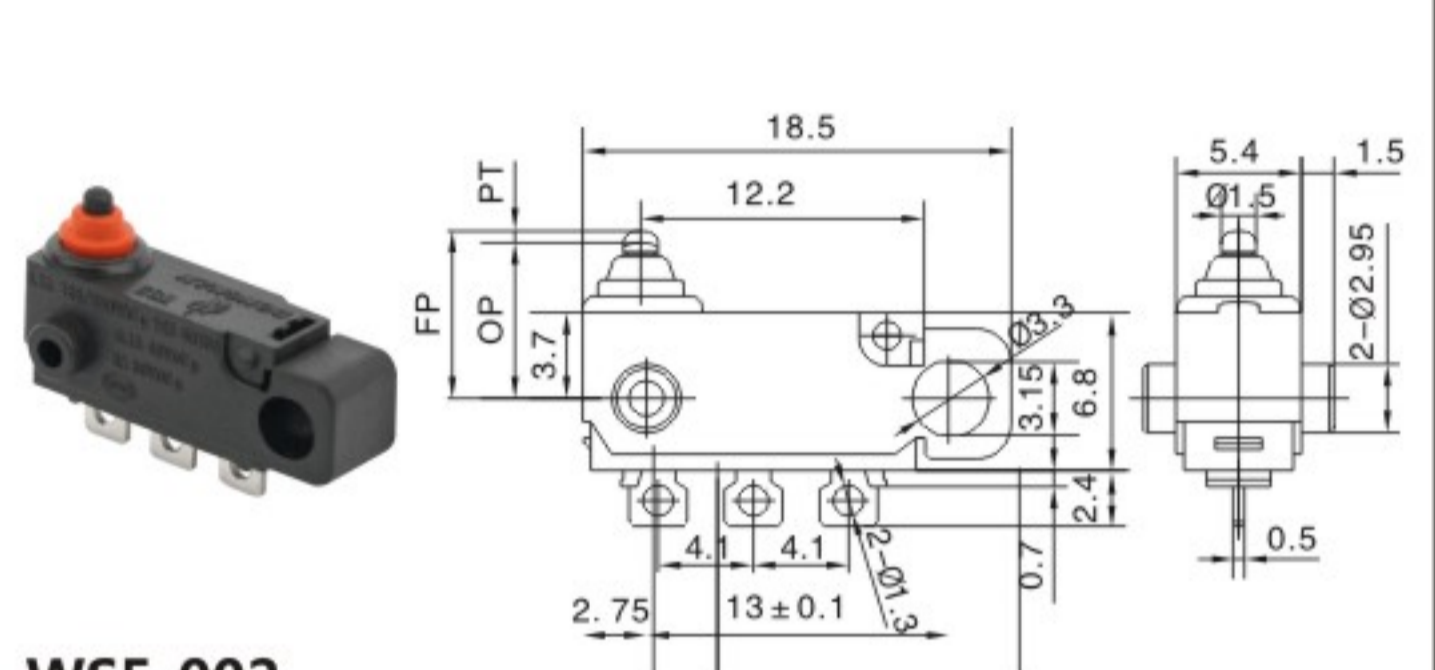
WS3-003



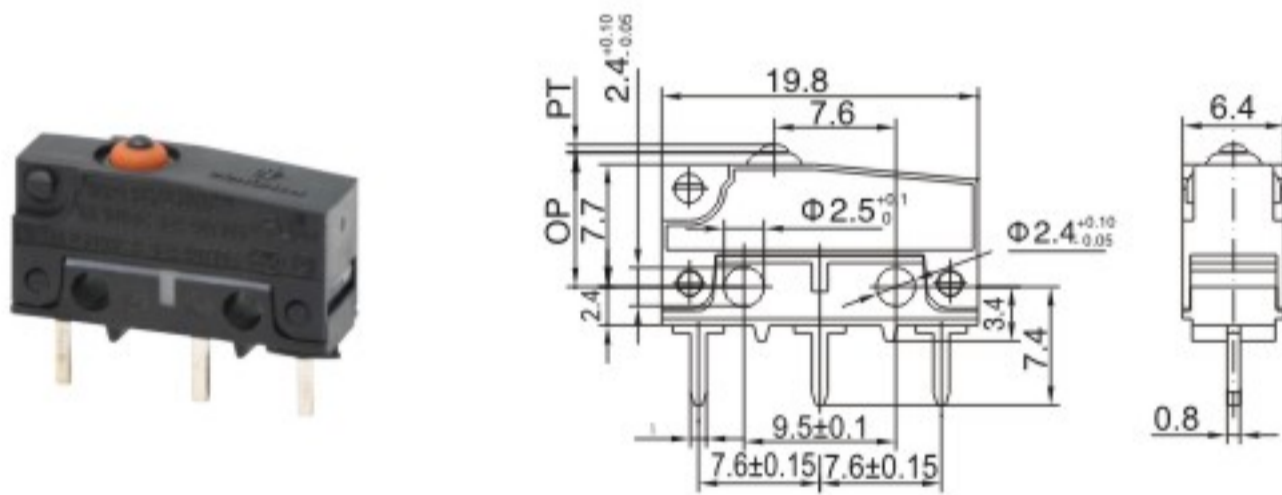
WS5-001



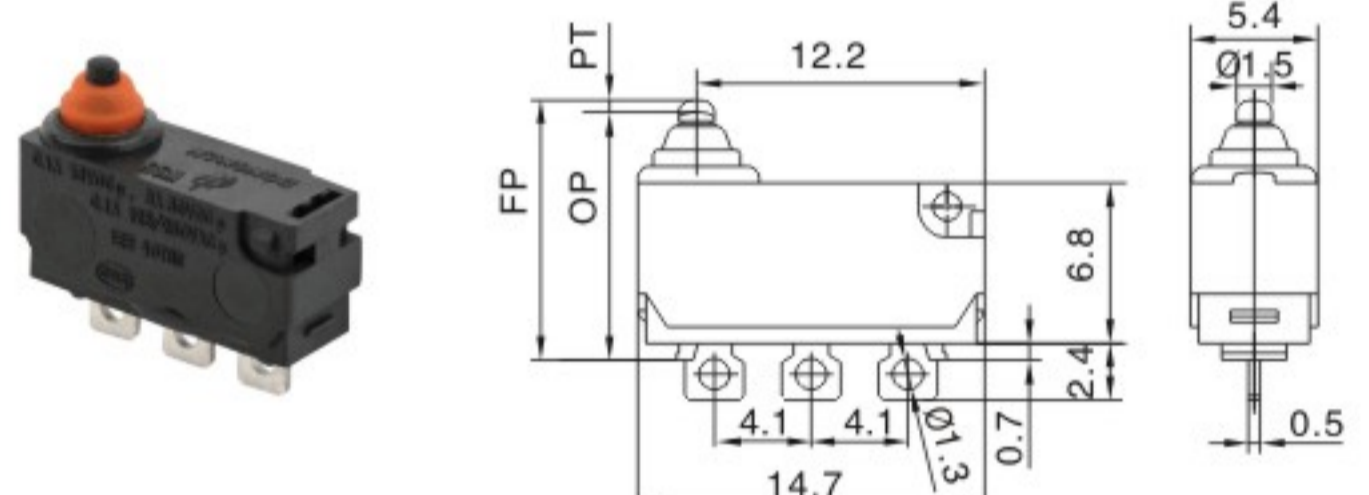
WS3-004



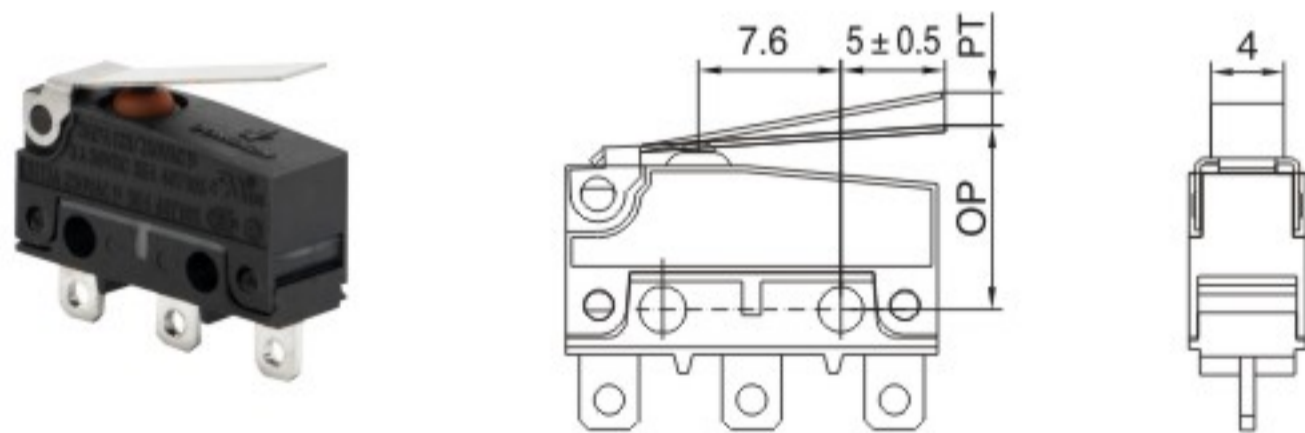
WS5-002



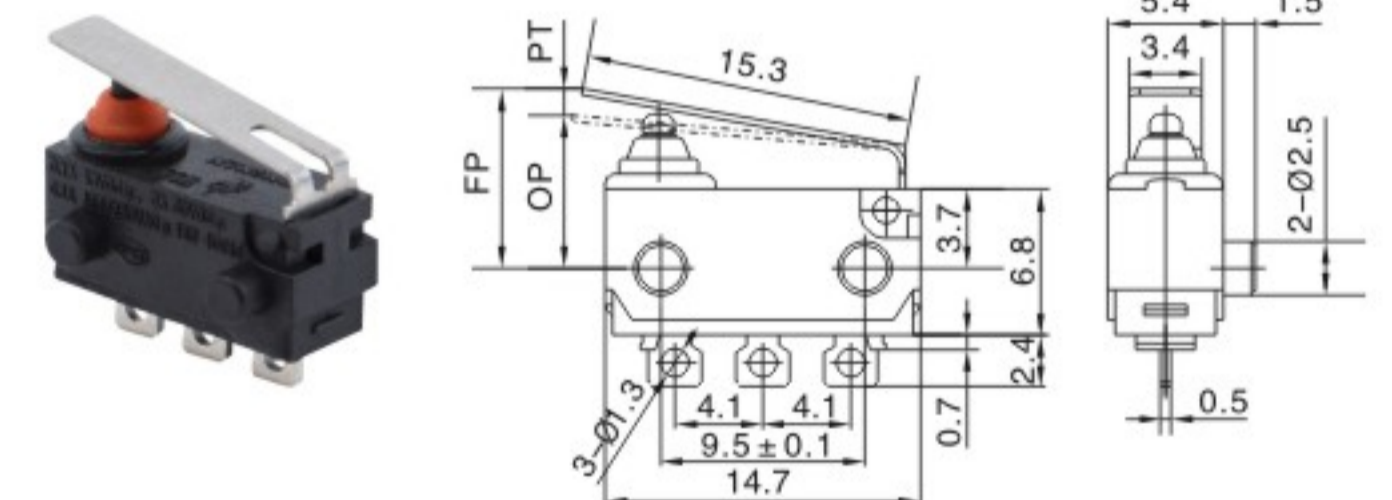
WS4-001



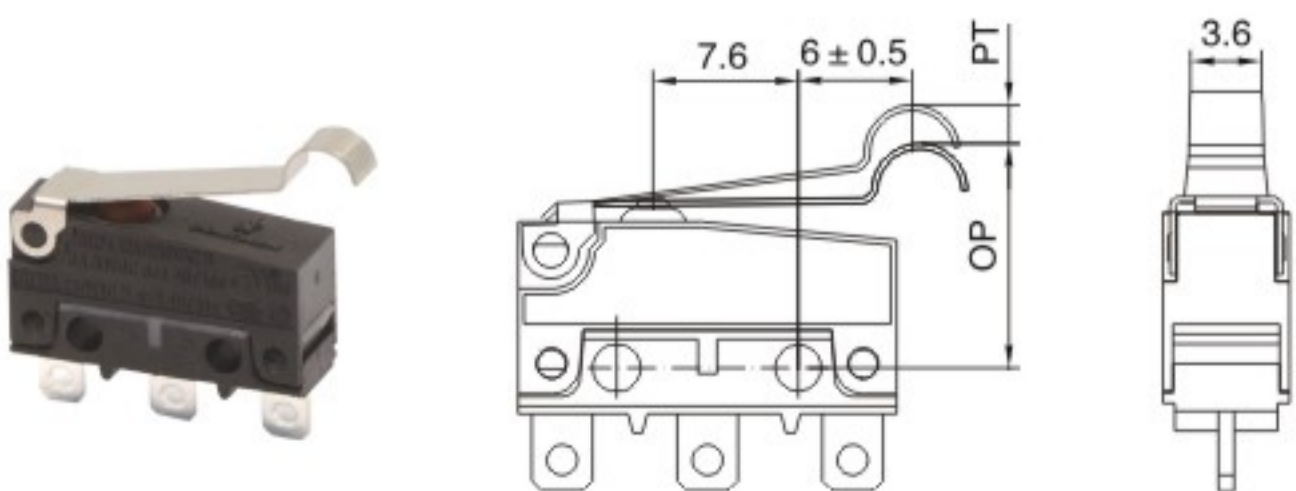
WS5-003



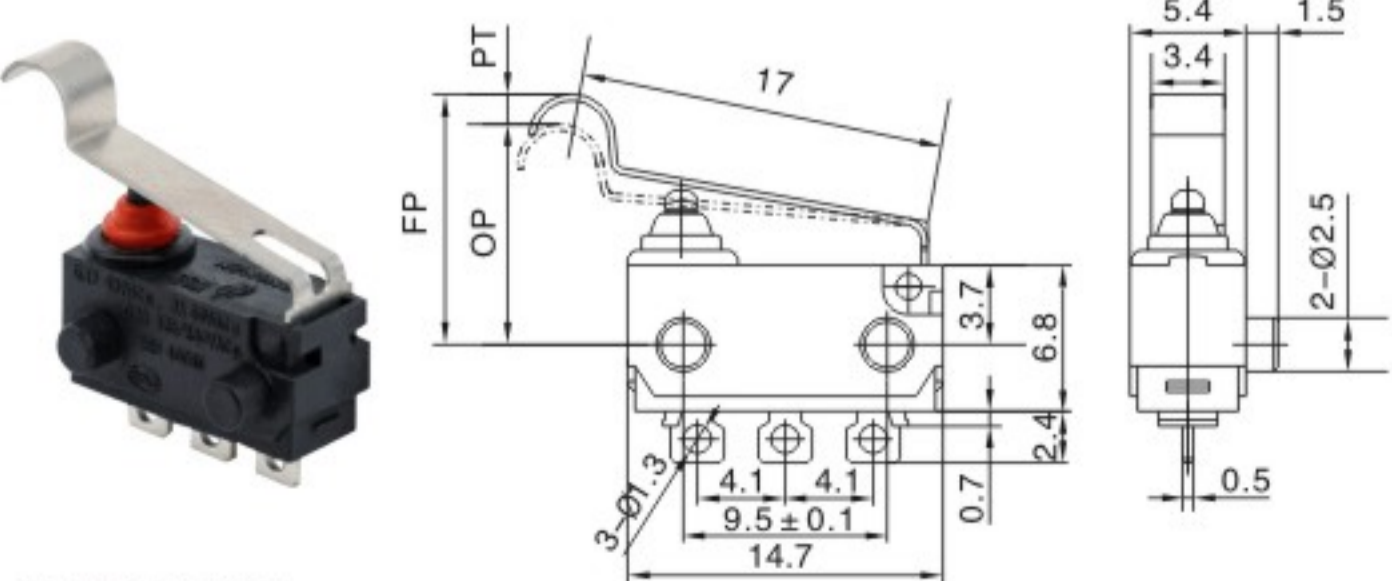
WS4-002



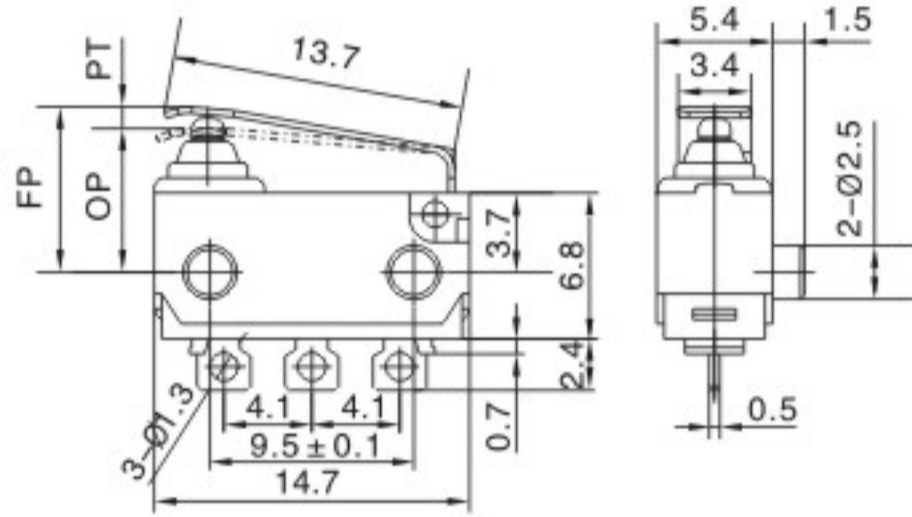
WS5-004



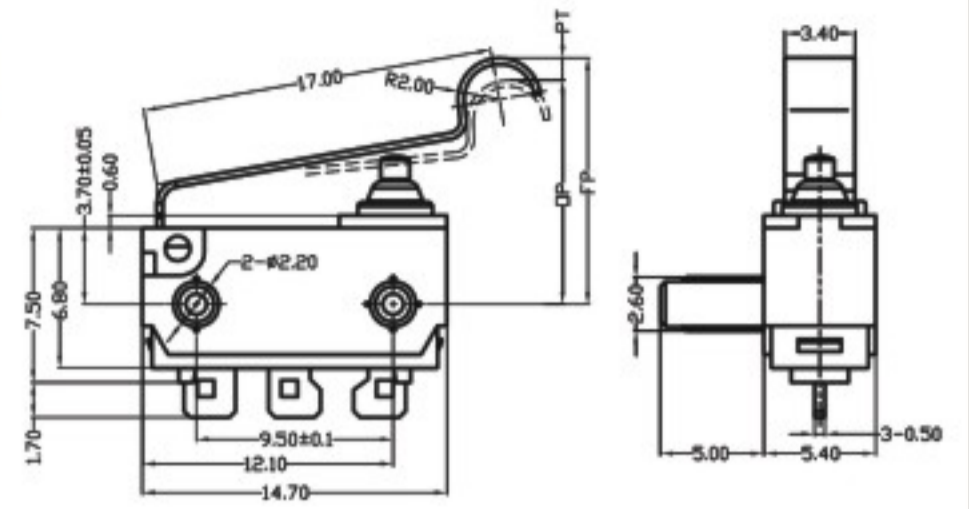
WS4-003



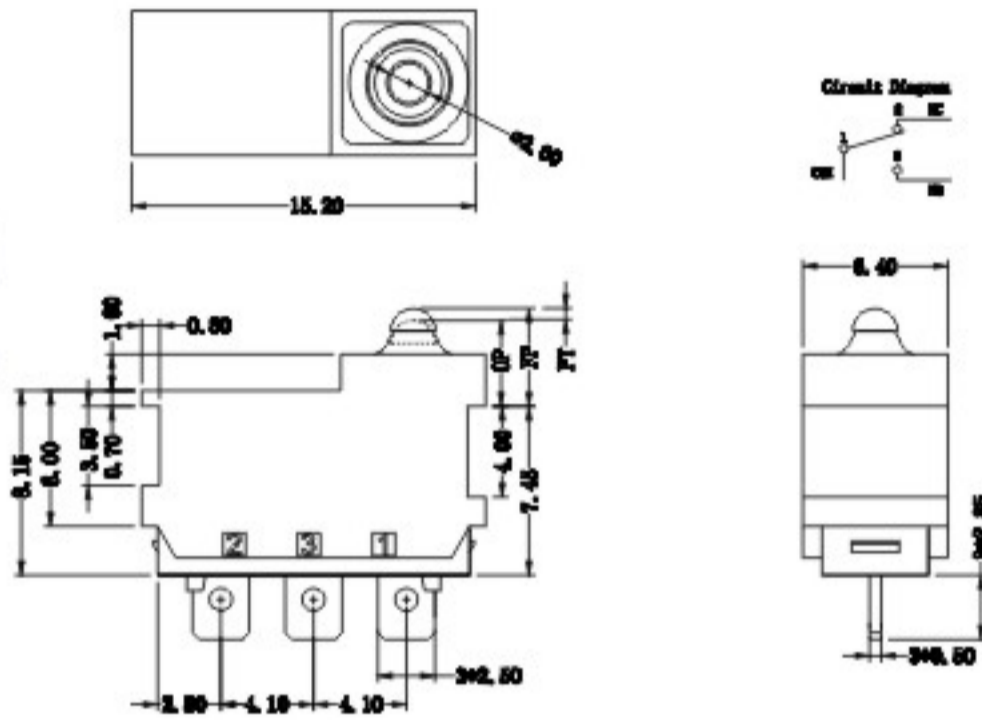
WS5-005



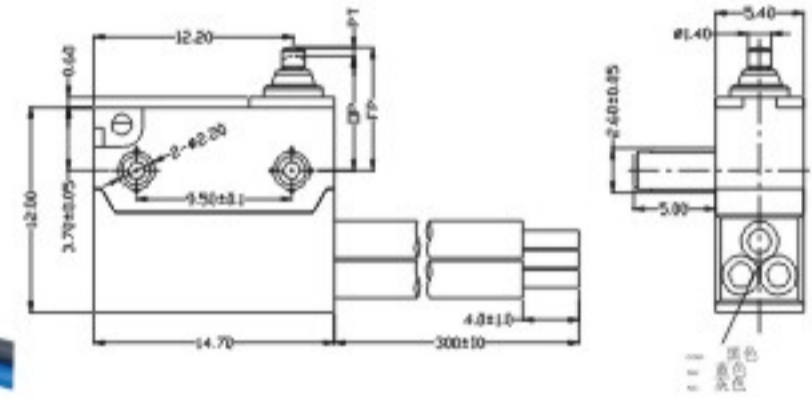
WS5-006



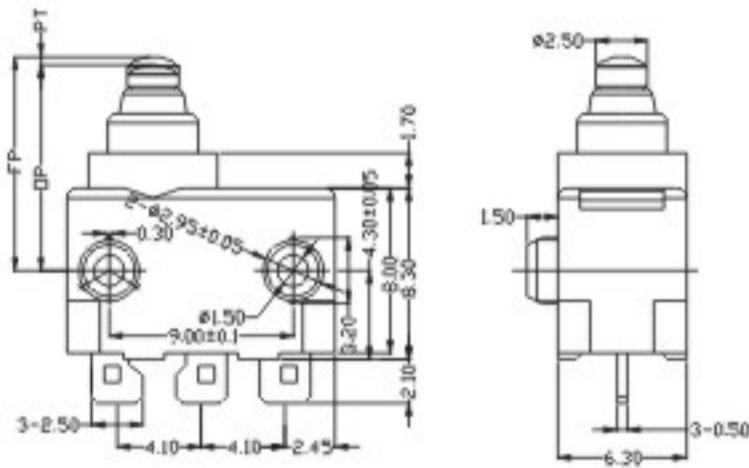
WS5-011



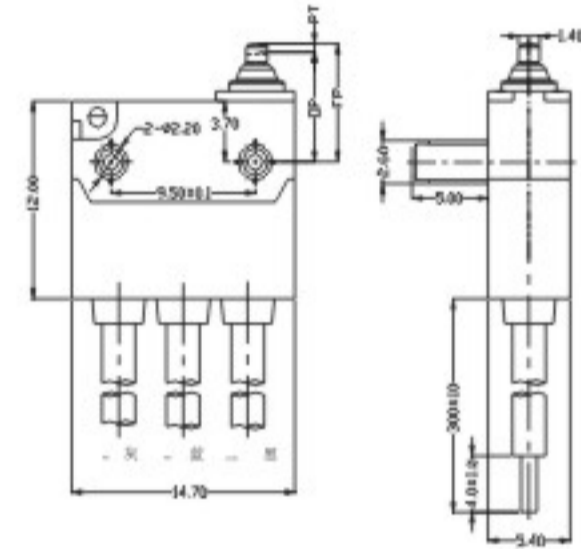
WS5-007



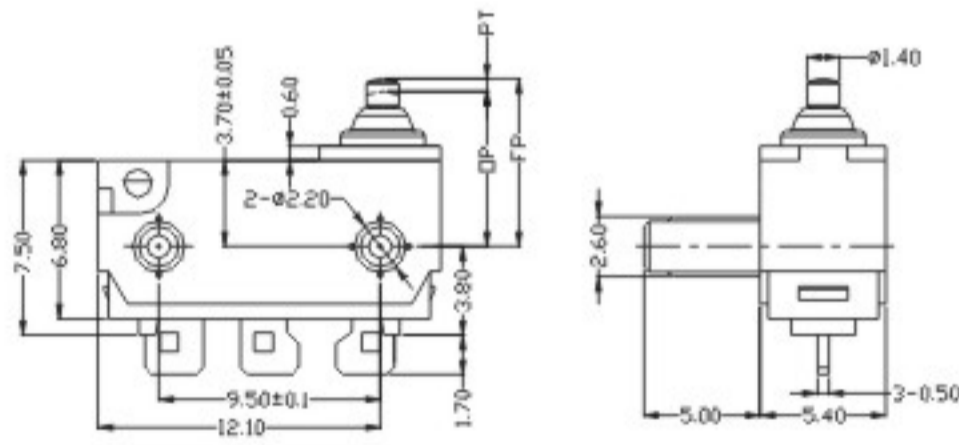
WS5-012



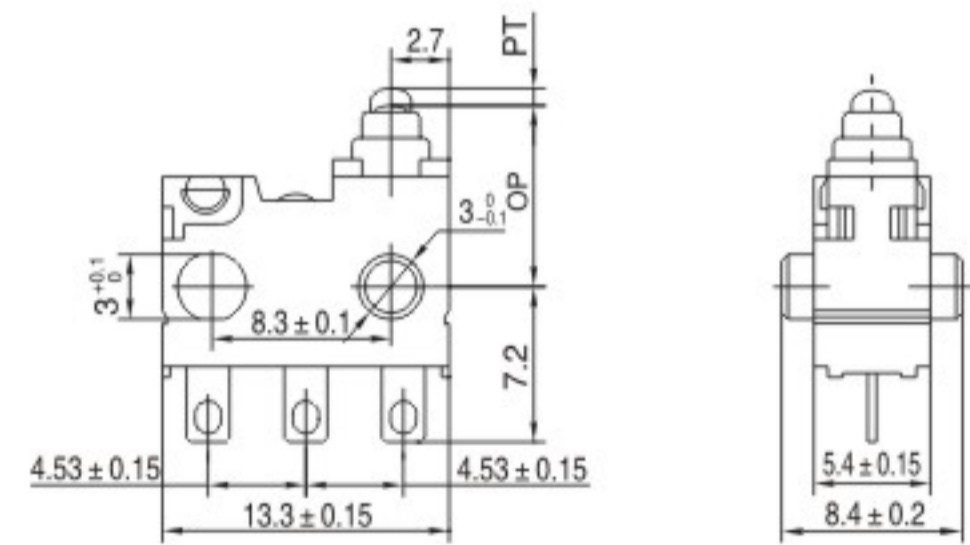
WS5-008



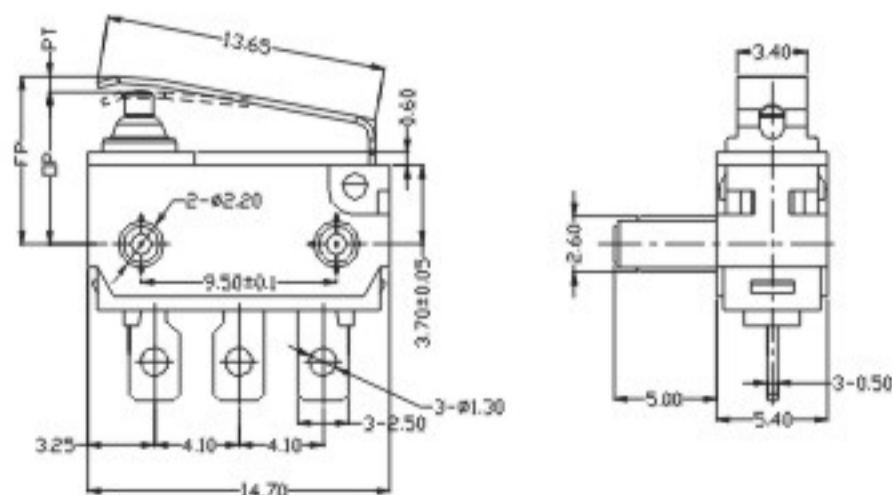
WS5-013



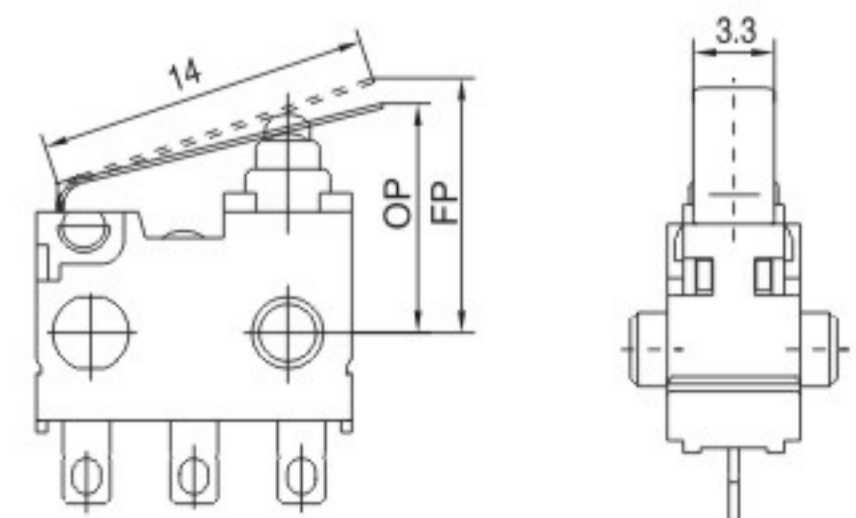
WS5-009



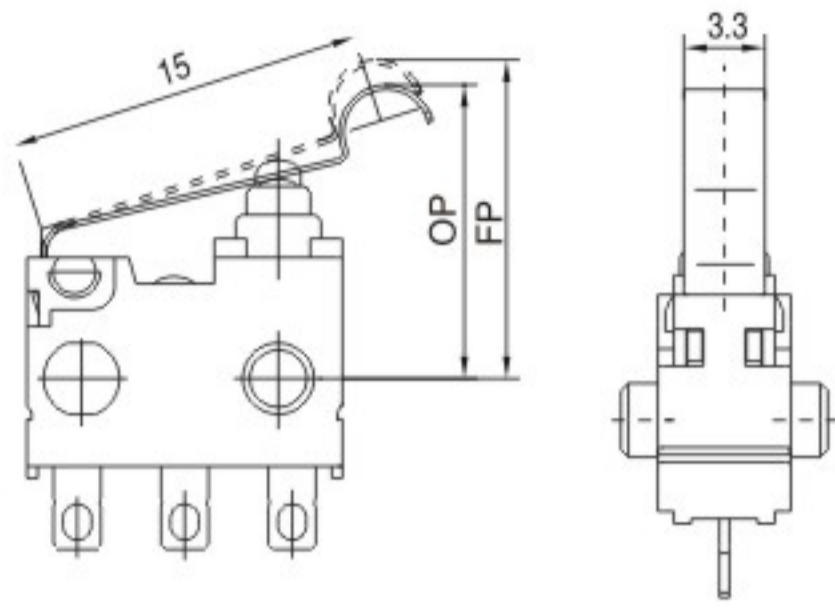
WS6-001



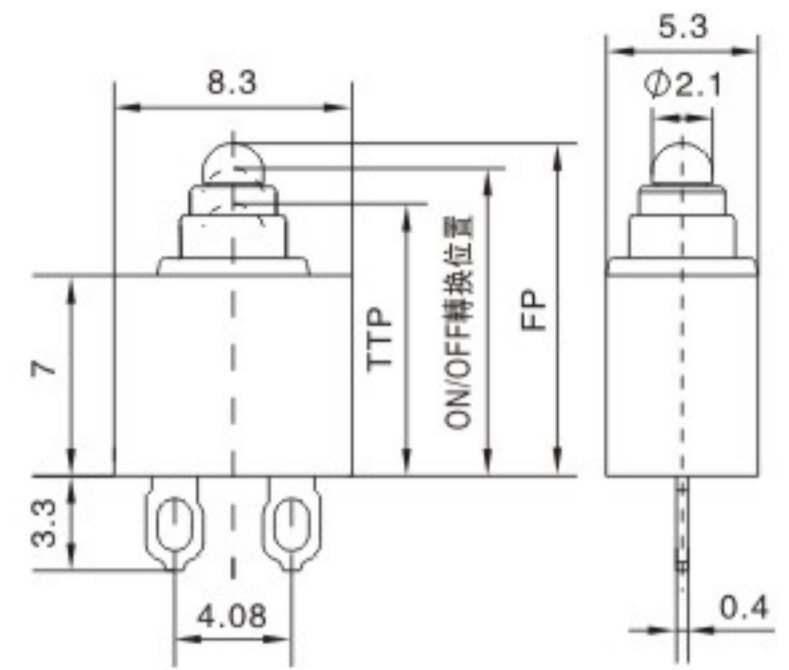
WS5-010



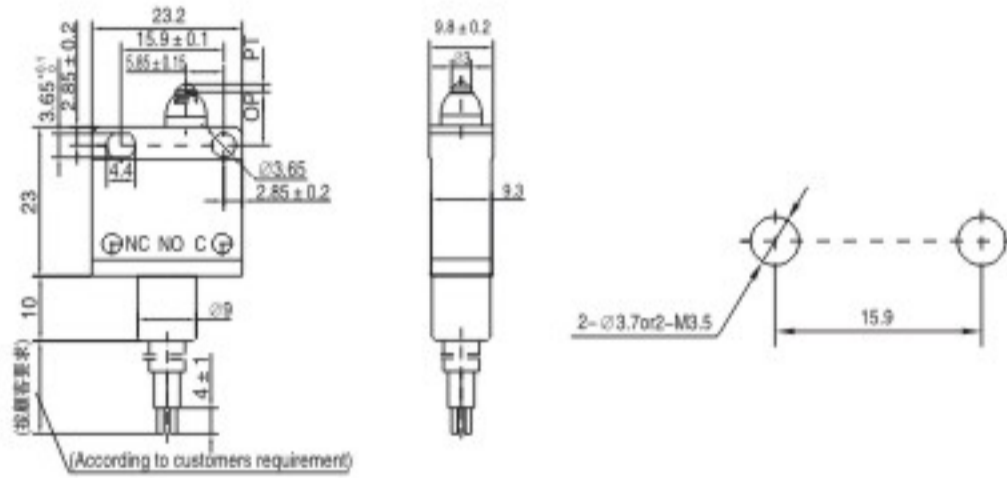
WS6-002



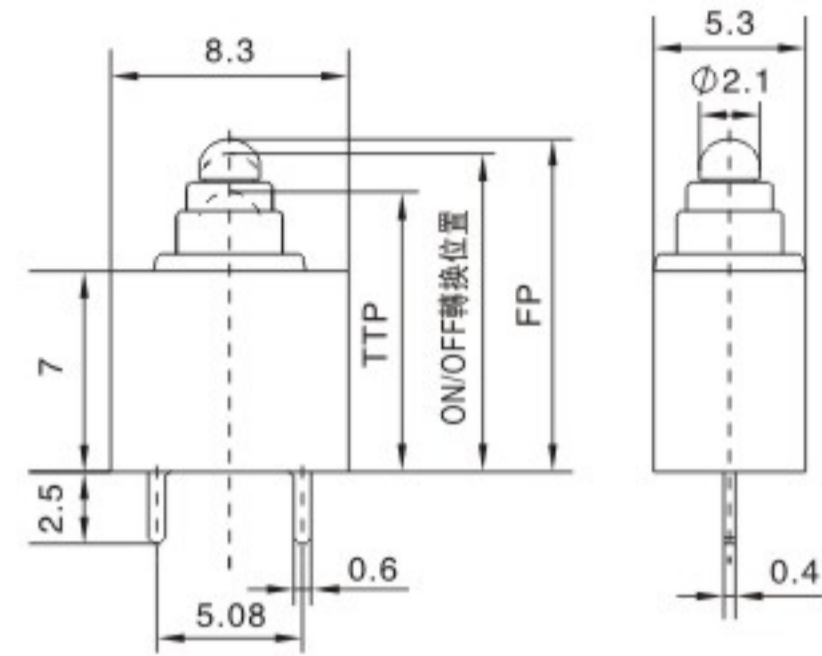
WS6-003



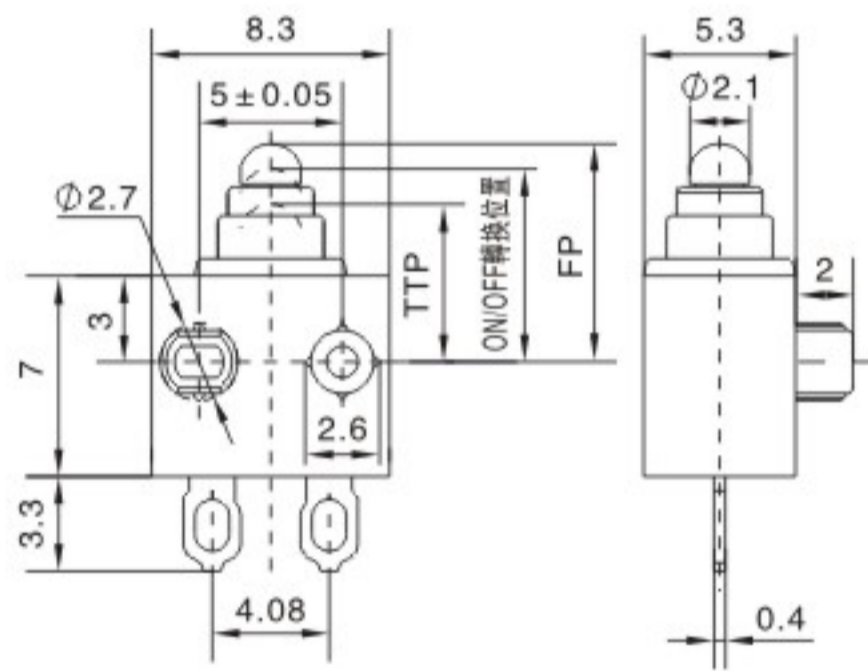
WS8-004



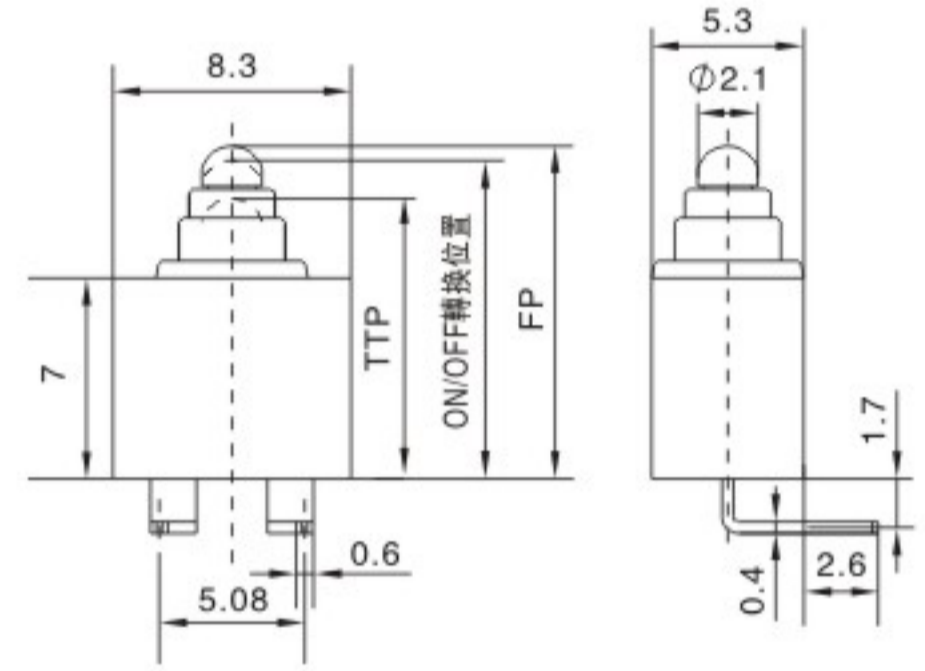
WS7-001



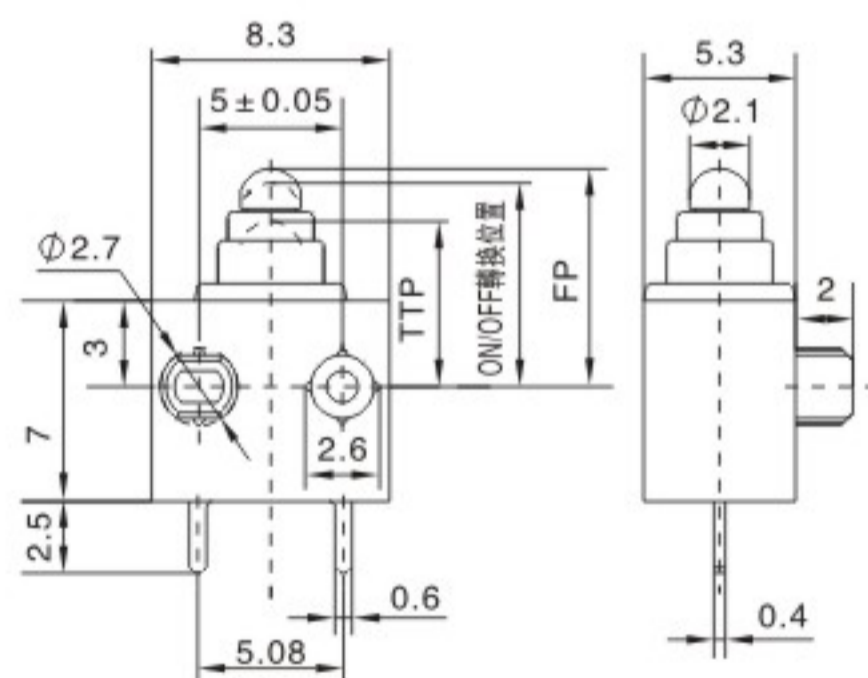
WS8-005



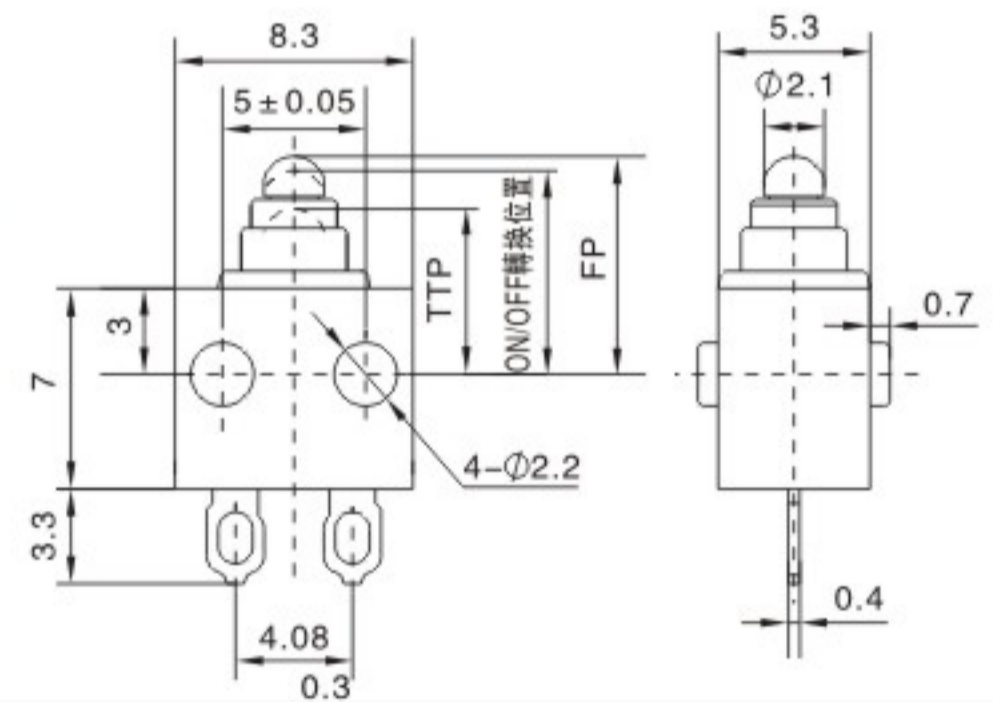
WS8-001



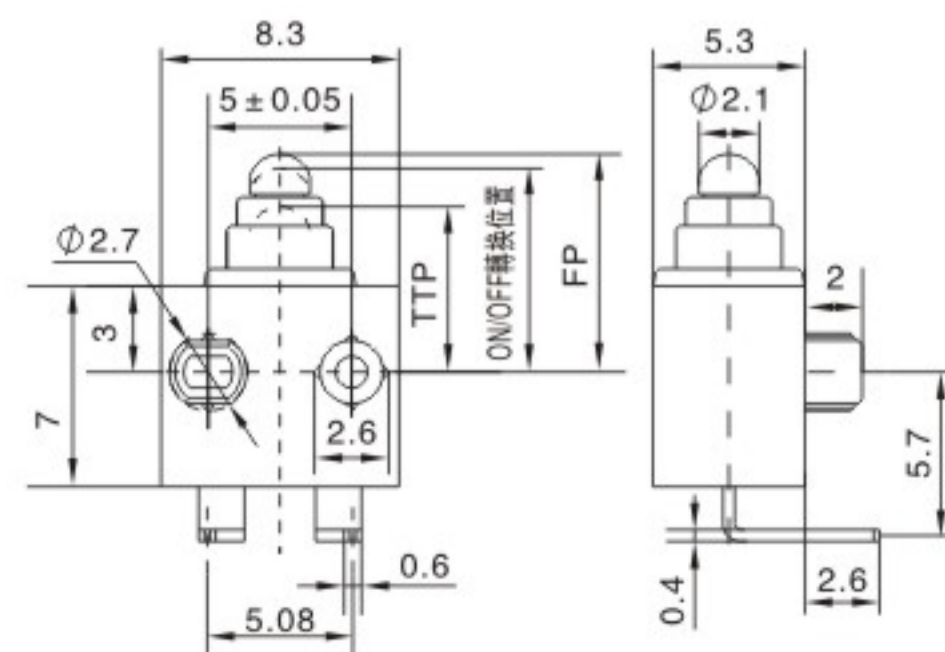
WS8-006



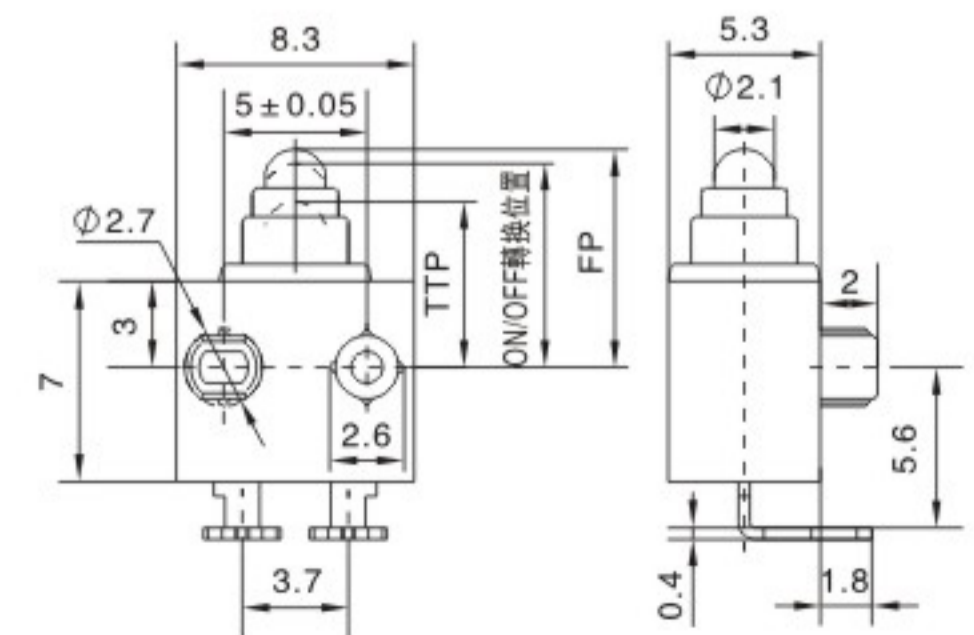
WS8-002



WS8-007




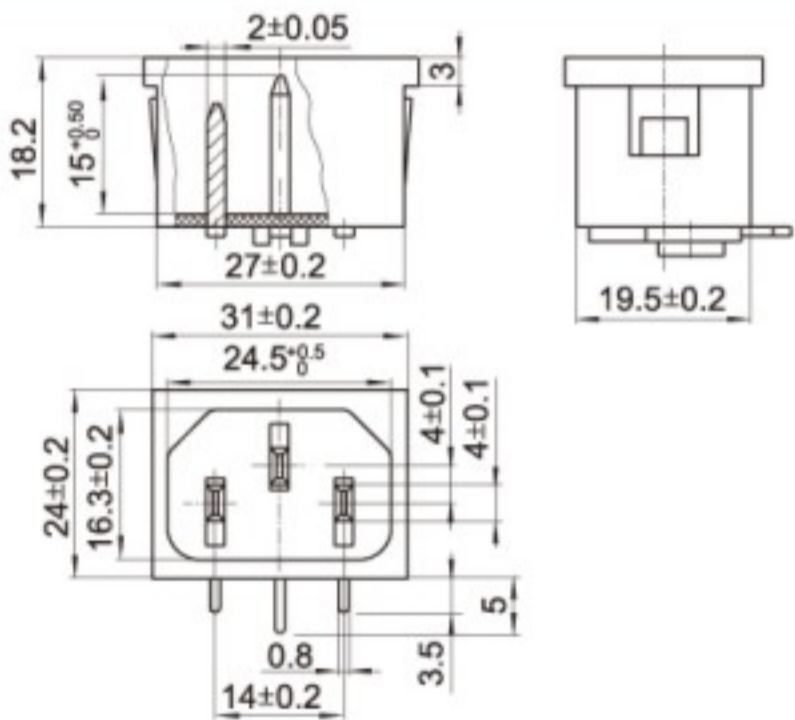

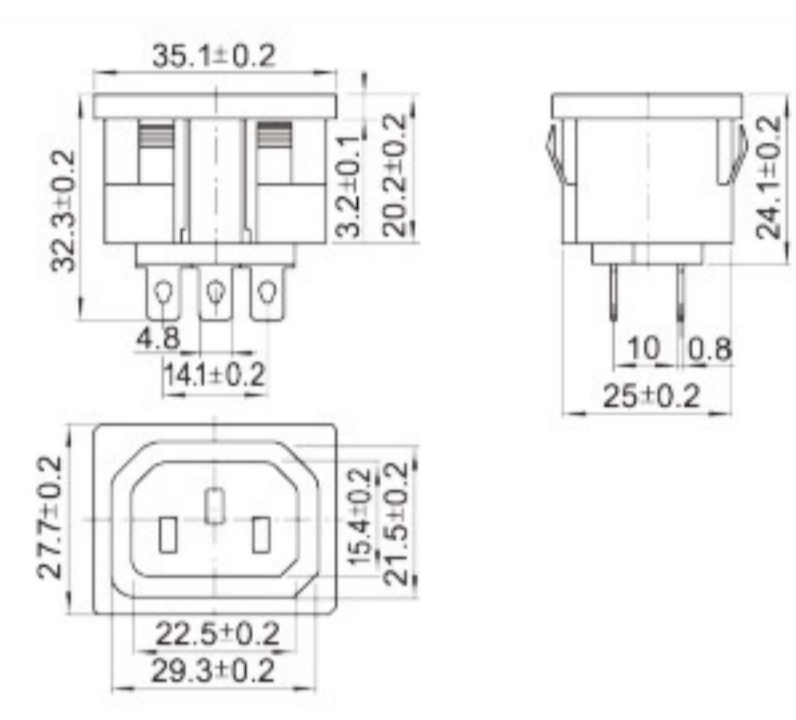

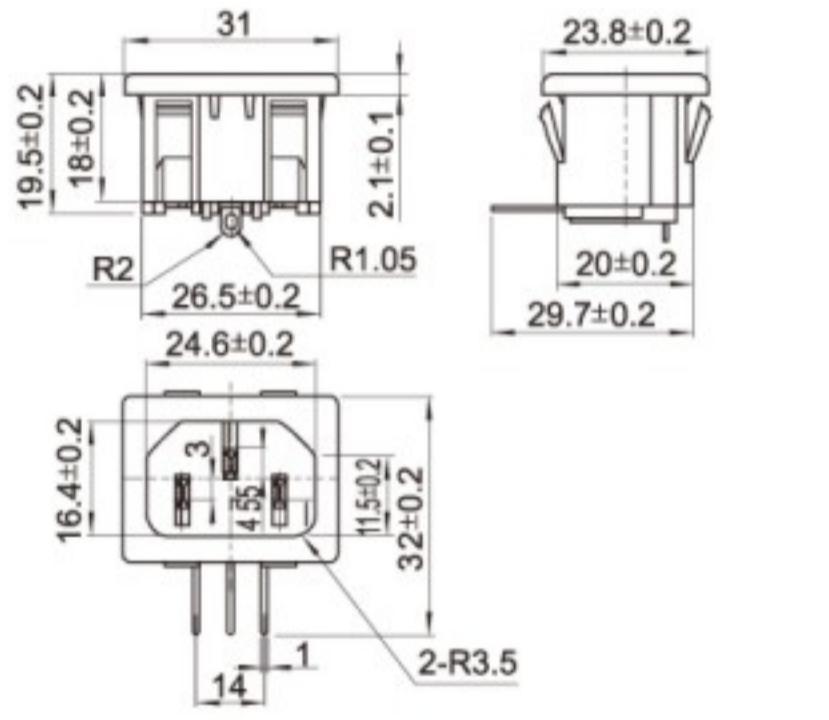

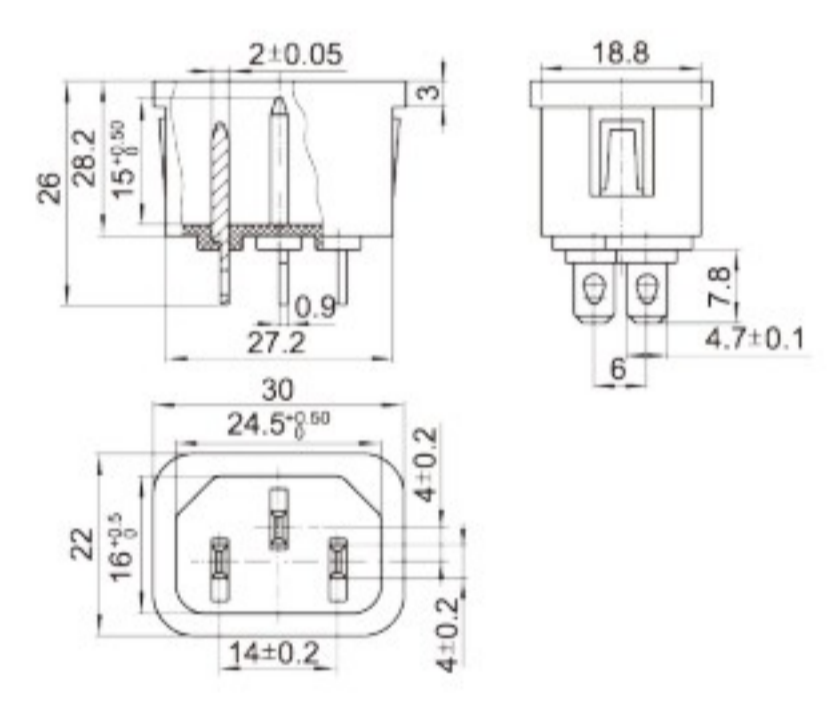

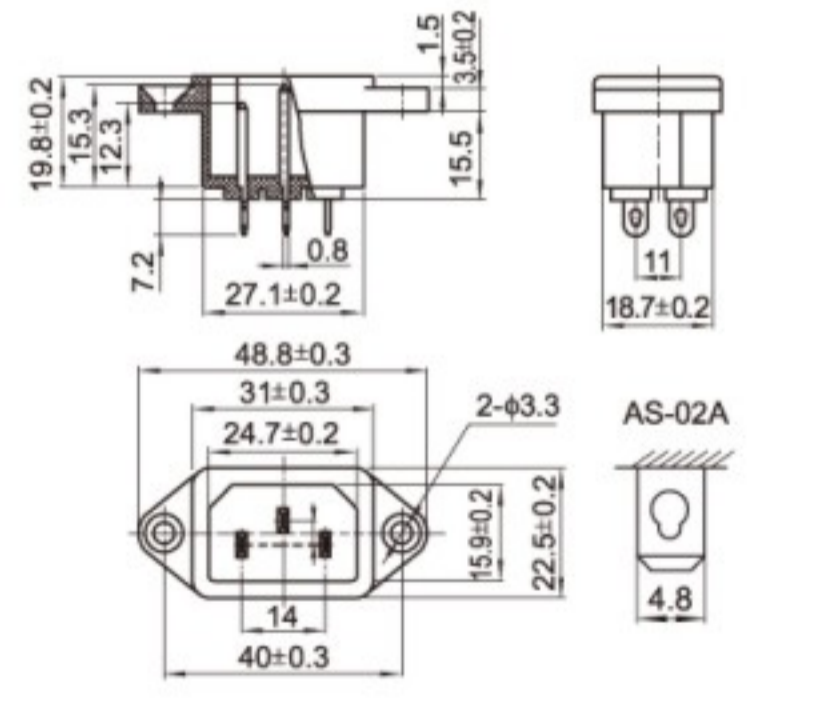

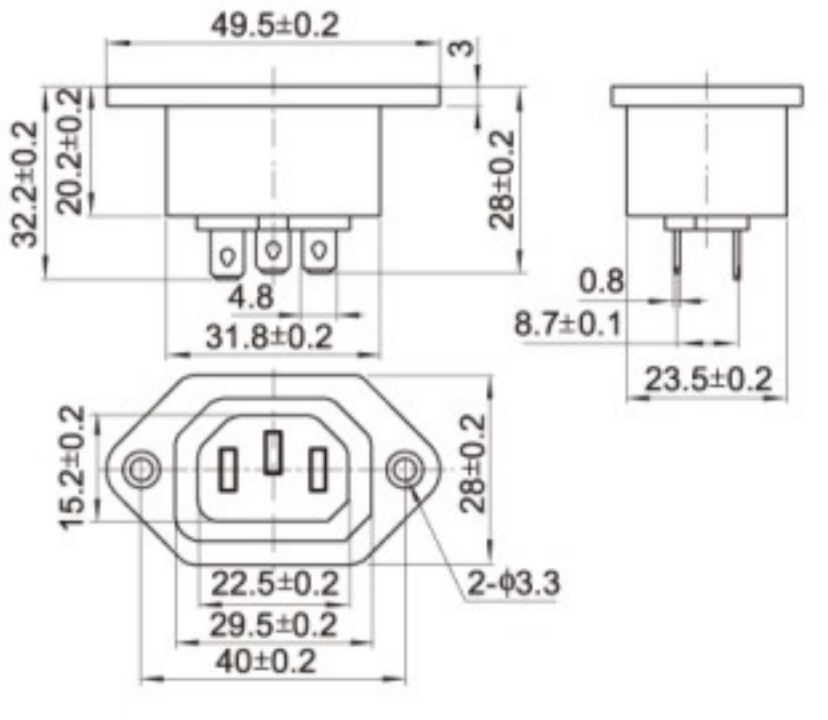

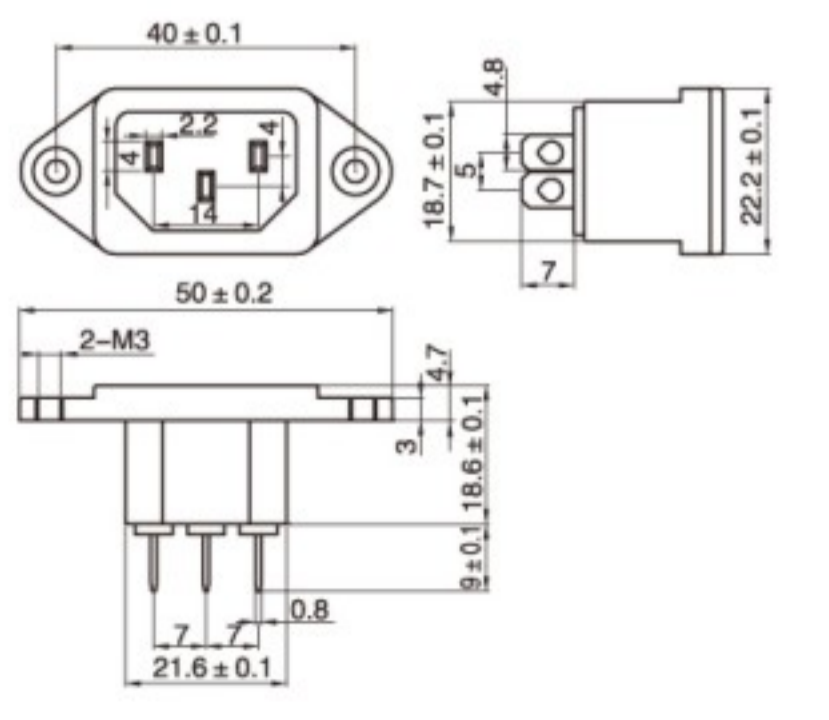

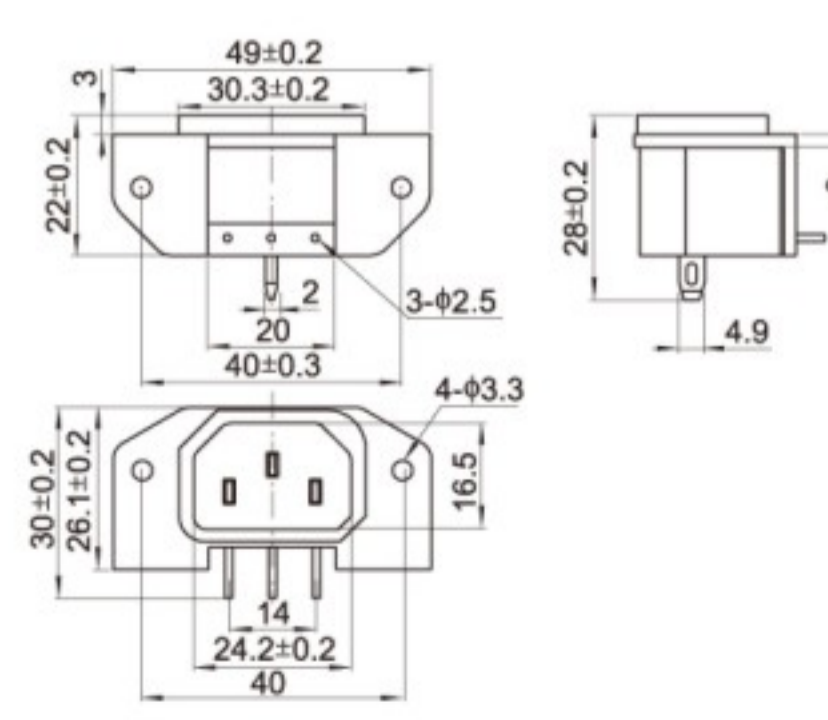
WS8-003

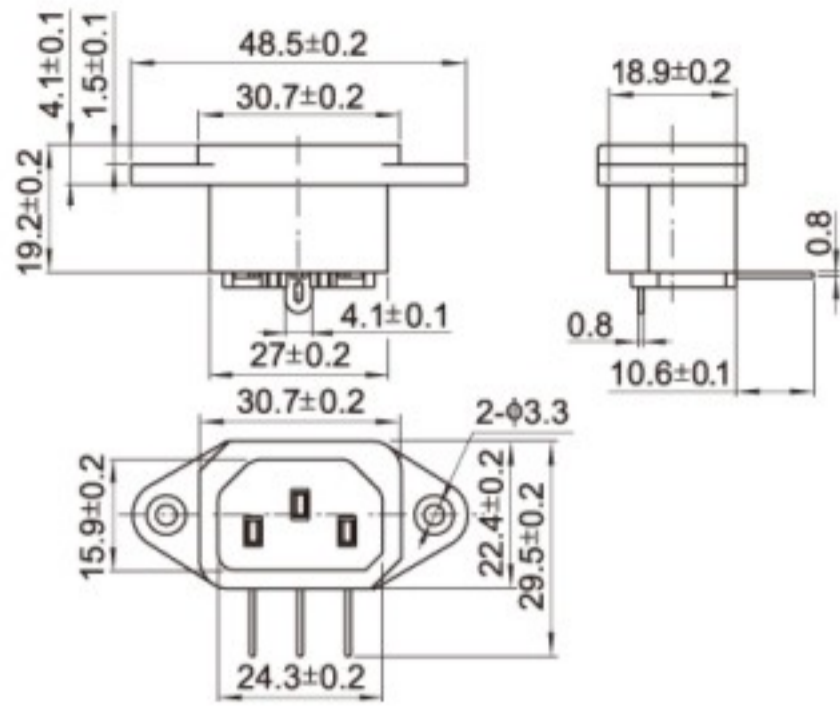


WS8-008

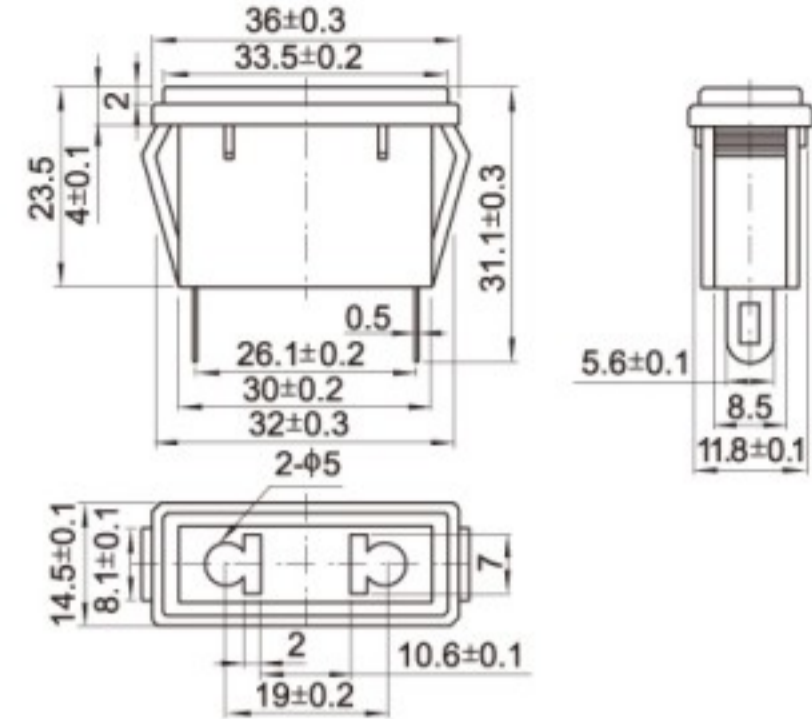
AC电源插座系列主要技术指标 Specification of AC Power Jack Series

使用温度范围 Temperature	-30°C~+70°C	耐压 Withstand Voltage	AC1500V(50Hz)/min
额定负荷 Rated Load	AC 250V 10A	插拔力 Insertion and Extraction Force	3~20N
接触电阻 Contact Resistance	≤0.1Ω	寿命 Life	5000 次
绝缘电阻 Insulation Resistance	≥100MΩ		

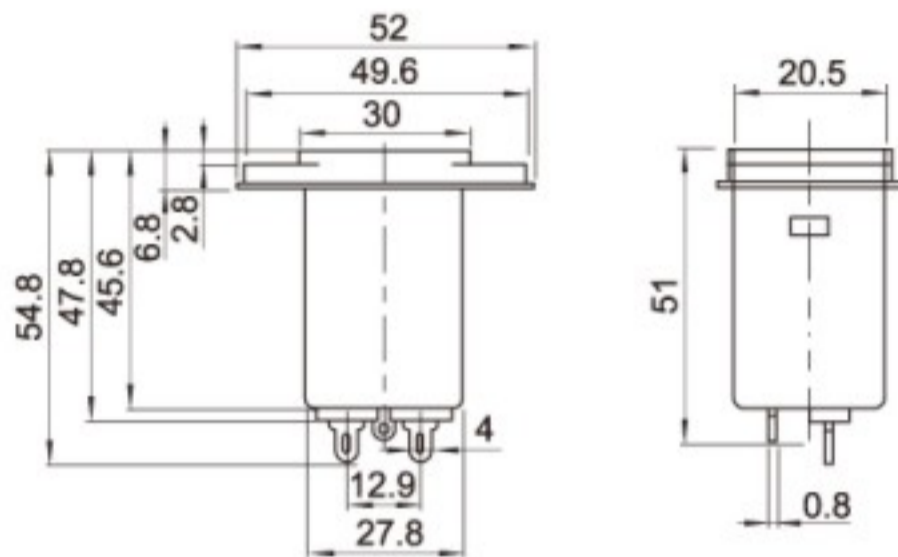
 <p><b>AC-14</b></p> 	 <p><b>AC-14-03</b></p> 
 <p><b>AC-14-01</b></p> 	 <p><b>AC-14-04</b></p> 
 <p><b>AC-14-02</b></p> 	 <p><b>AC-14-05</b></p> 
 <p><b>AC-14-02B</b></p> 	 <p><b>AC-14-06</b></p> 



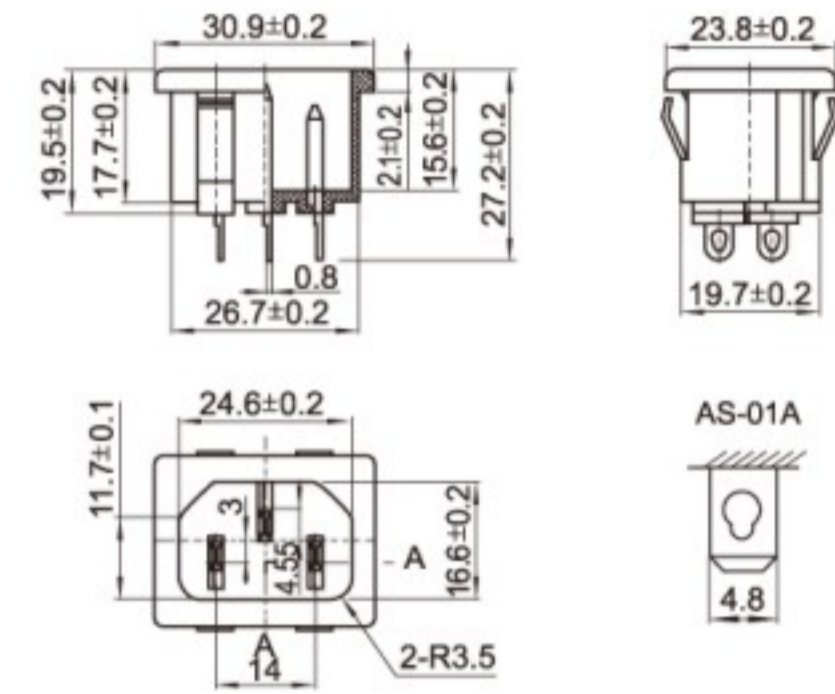
AC-14-07



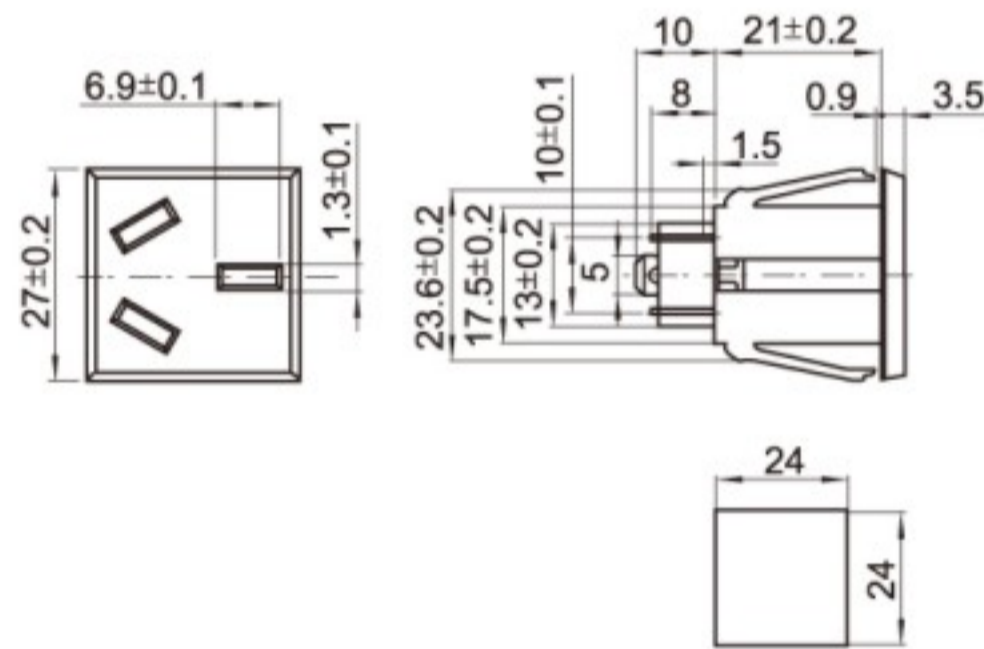
AC-14-12



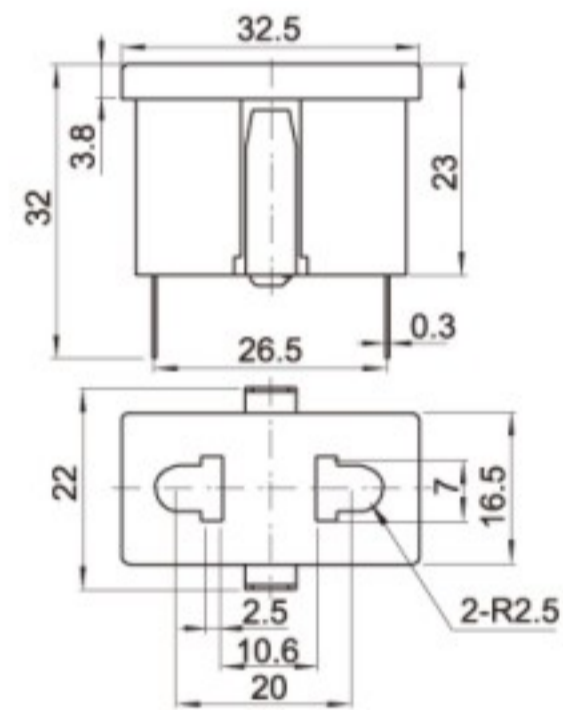
AC-14-08



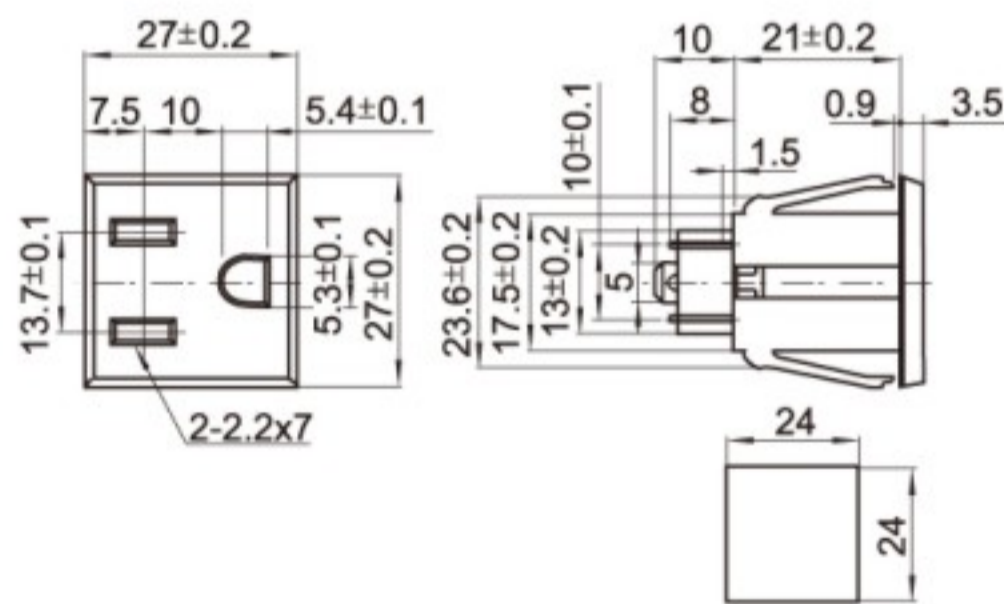
AC-14-13



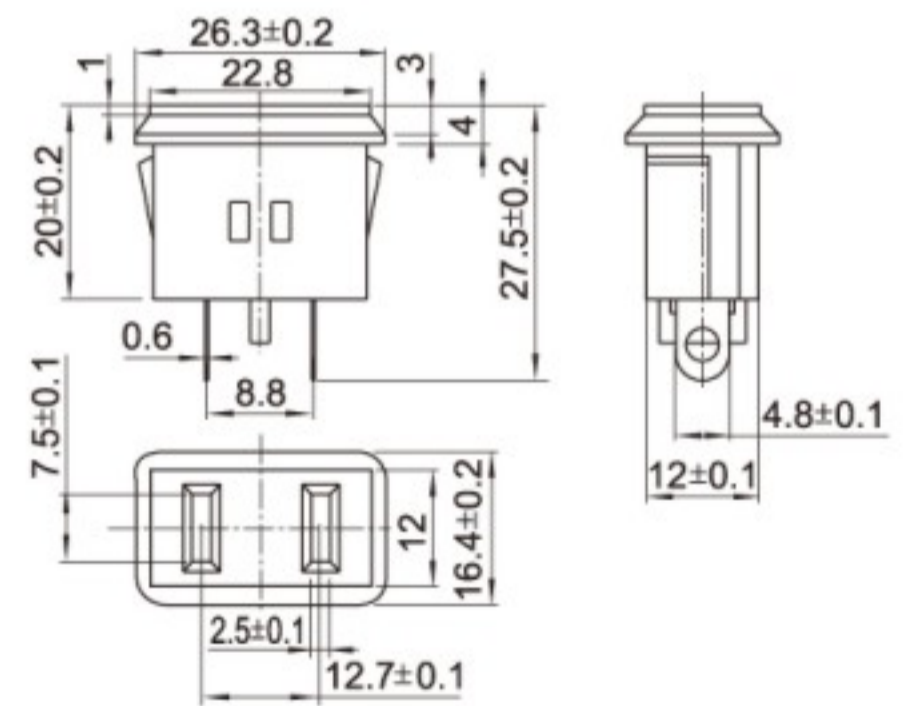
AC-14-09



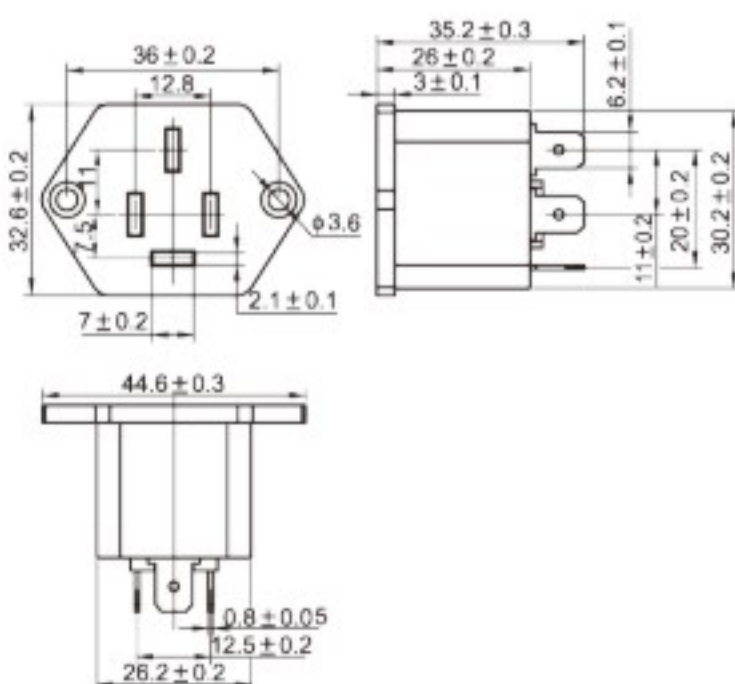
AC-14-14



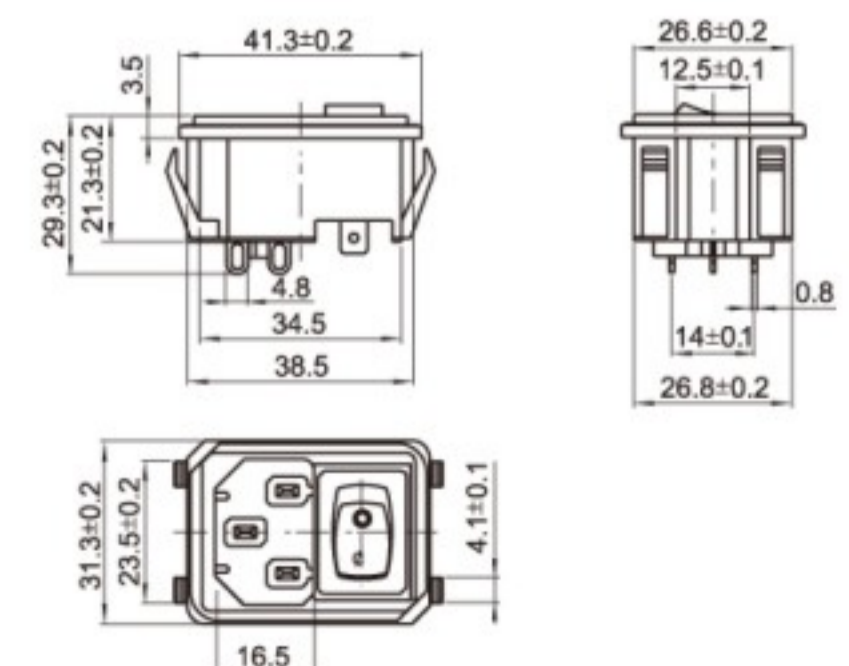
AC-14-10



AC-14-15

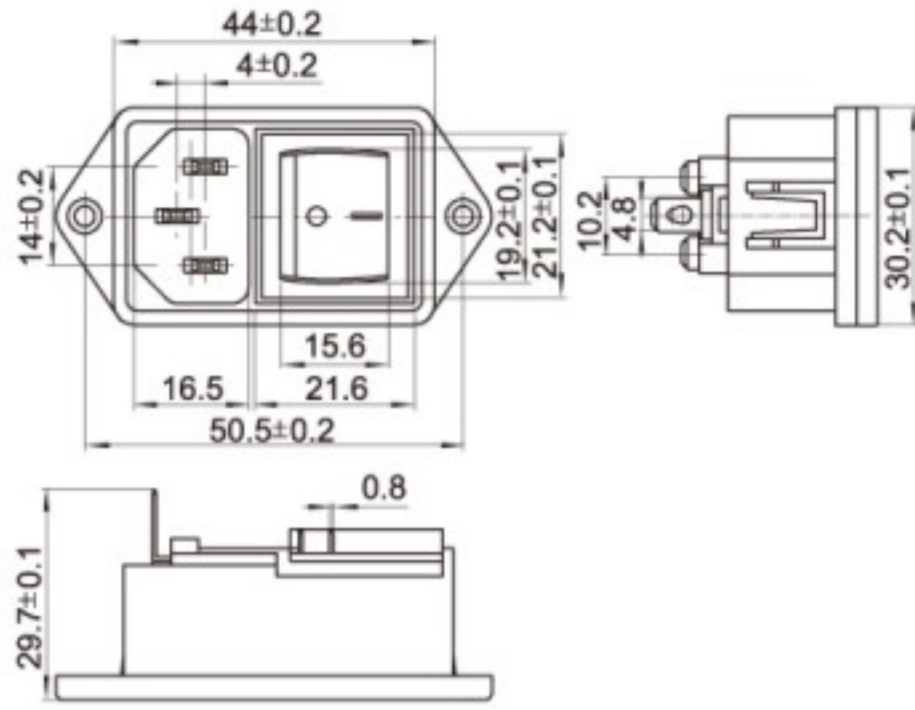


AC-14-11

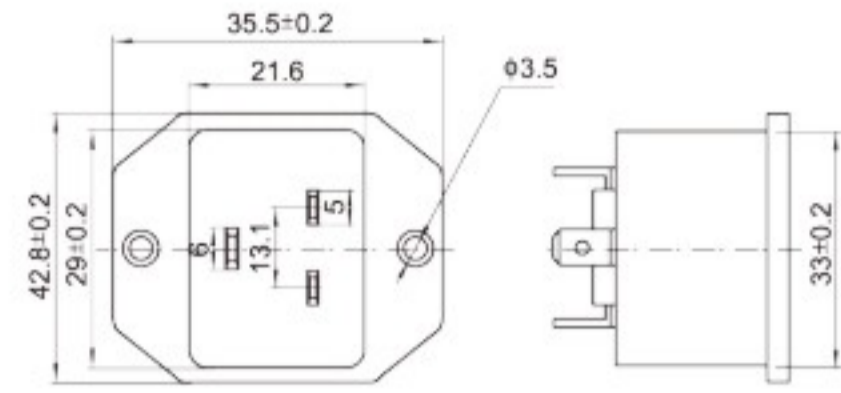


AC-14-16

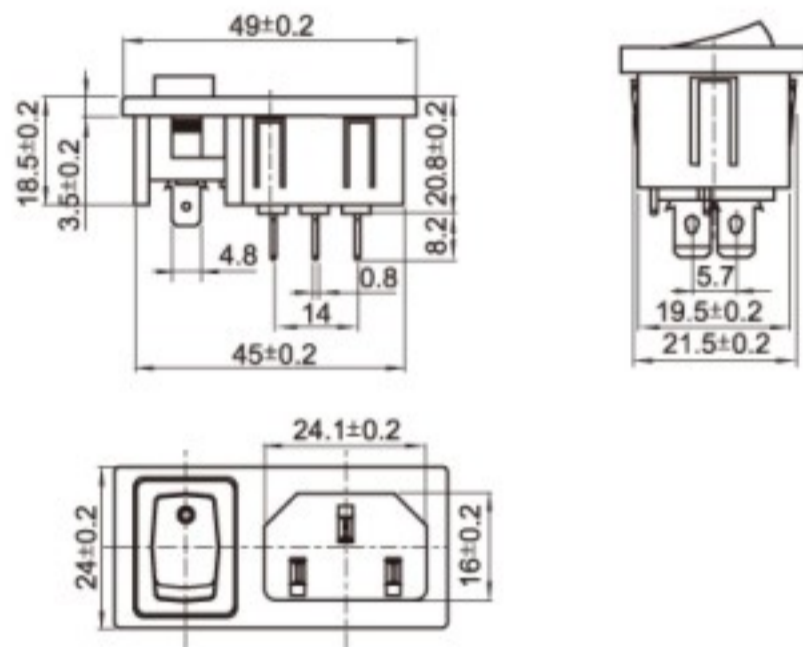




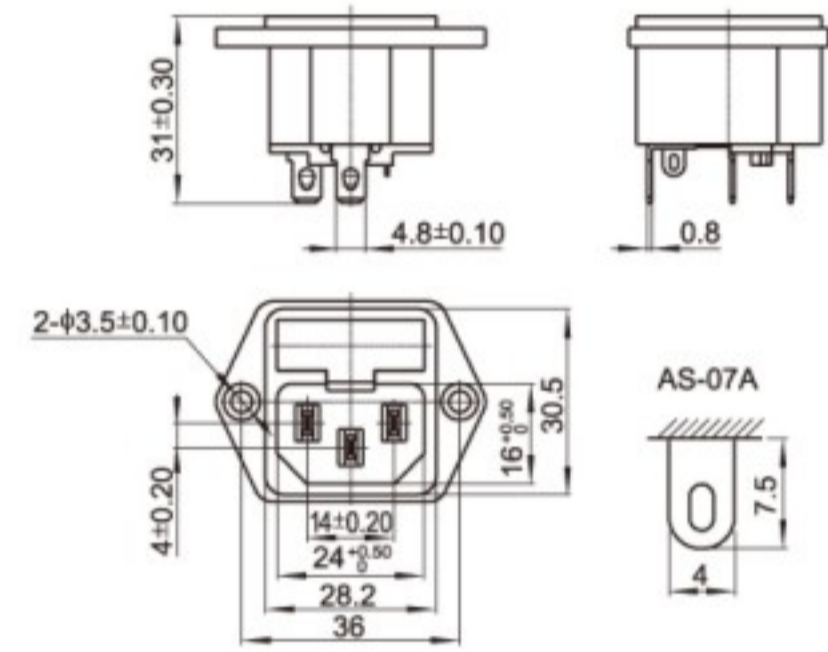
AC-14-17



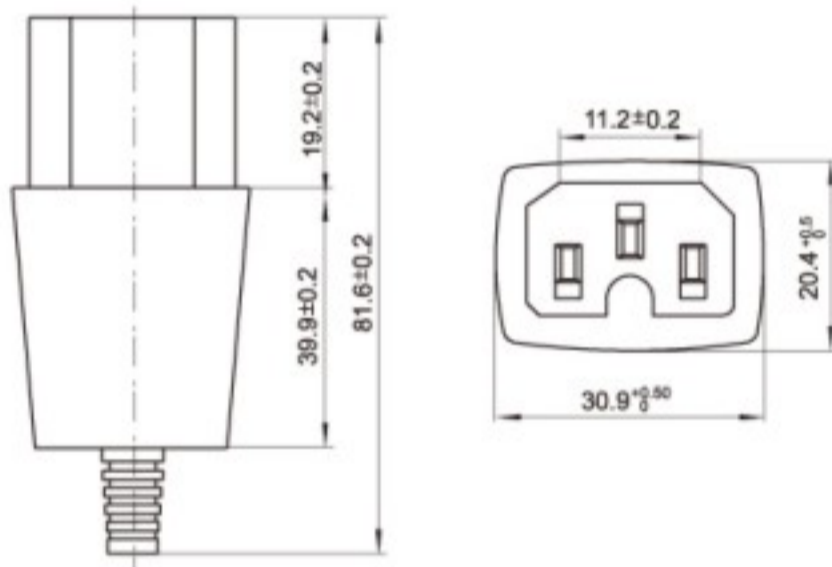
AC-14-F3



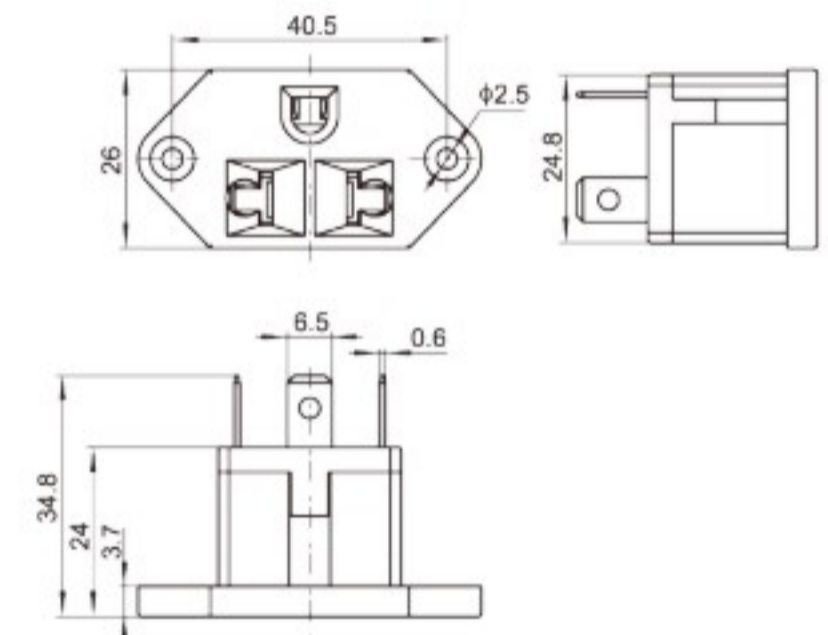
AC-14-18



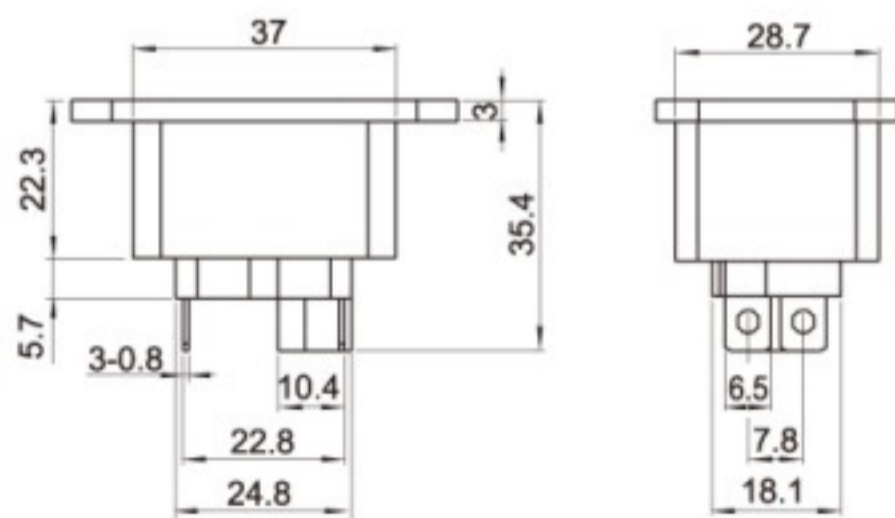
AC-14-F4



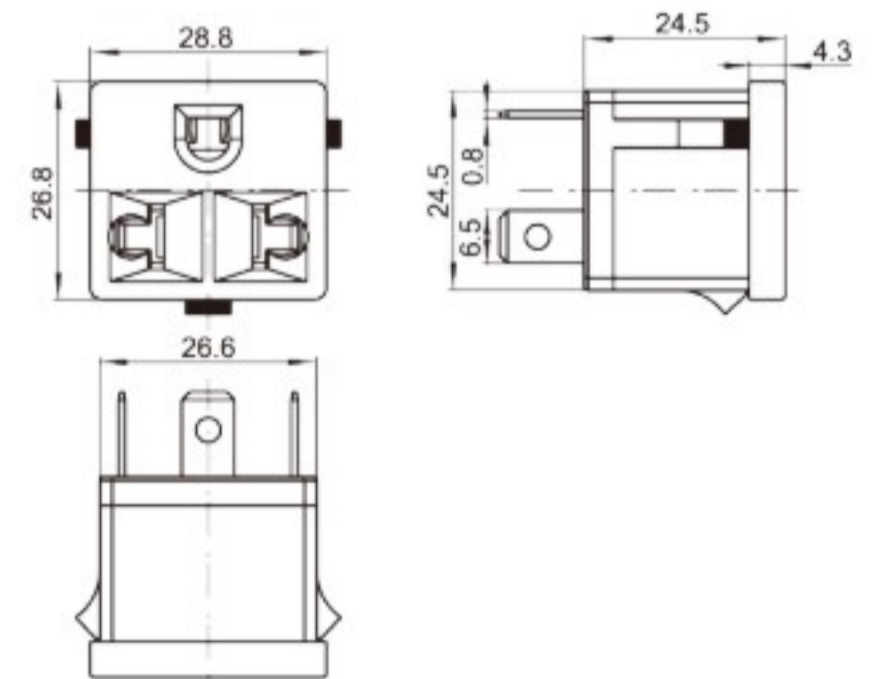
AC-14-19



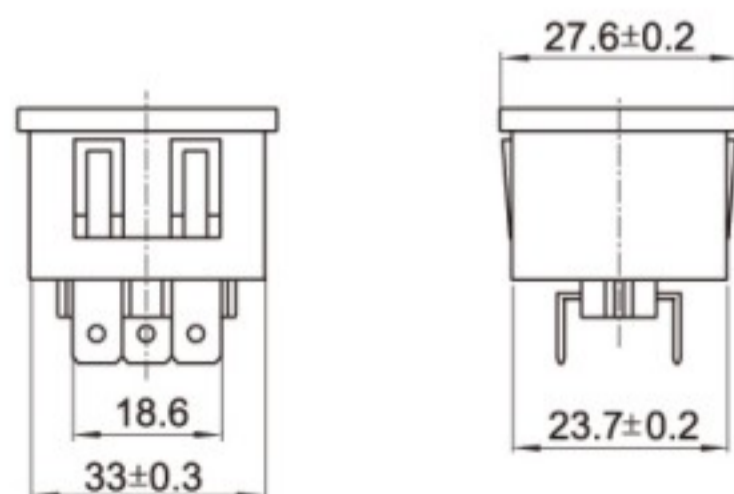
AC-14-F5



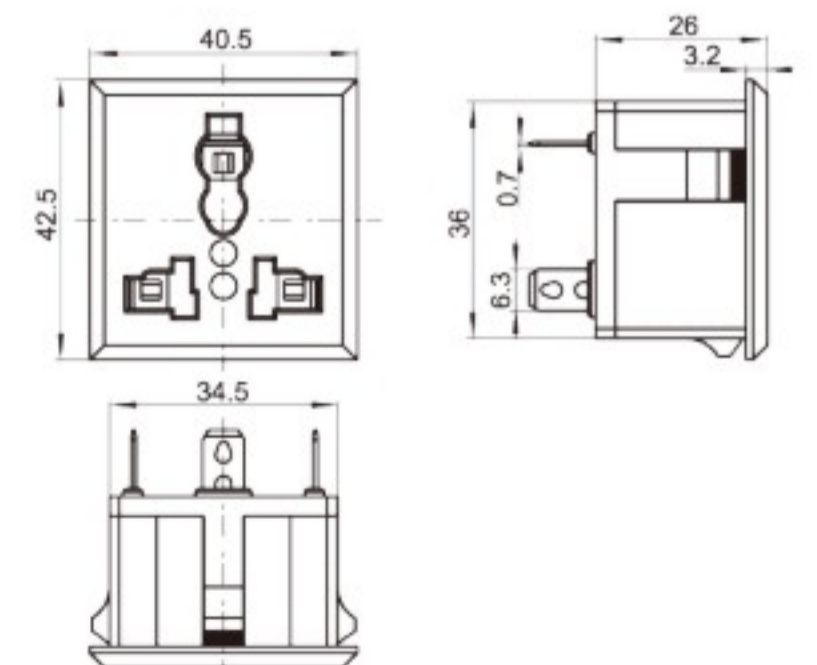
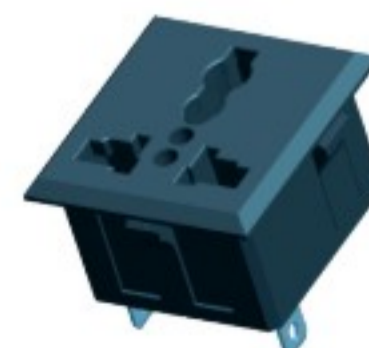
AC-14-F



AC-14-F6



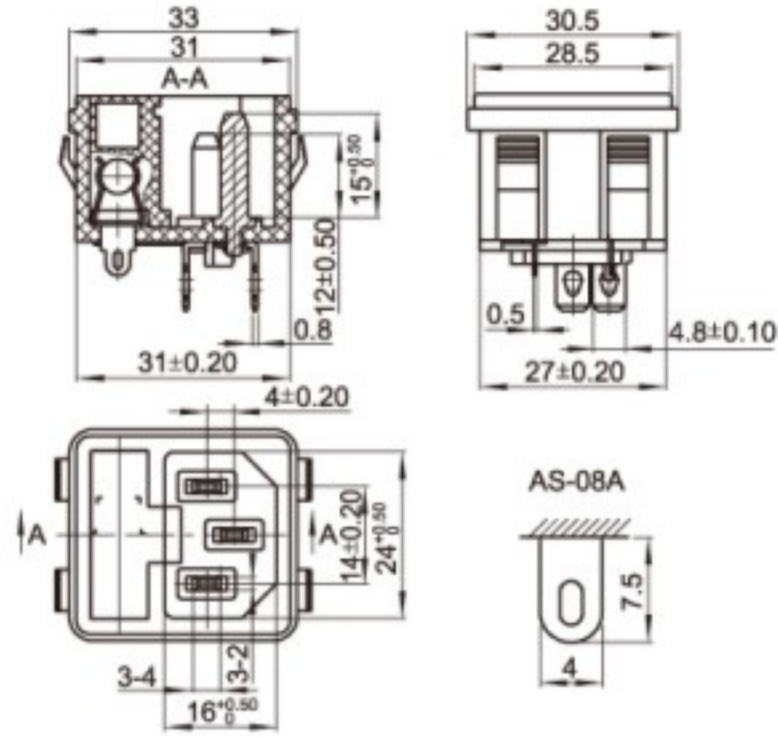
AC-14-F2



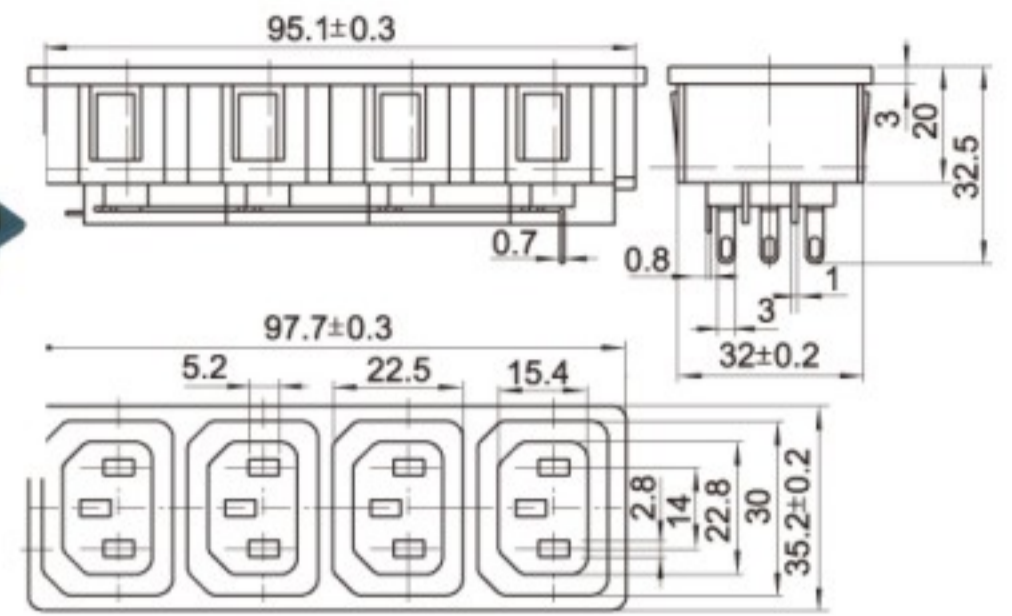
AC-14-F7



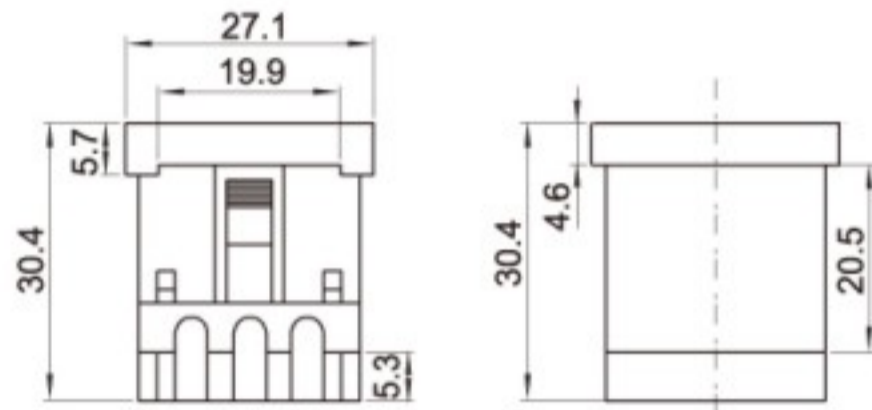
AC-14-F8



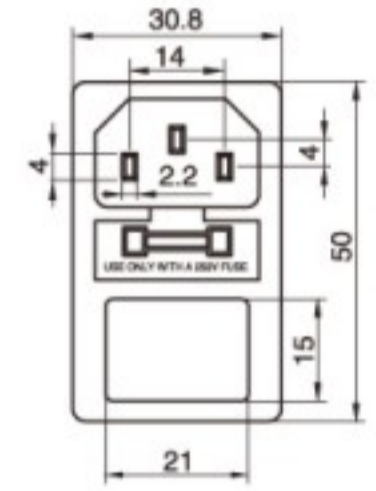
AC-14-F13



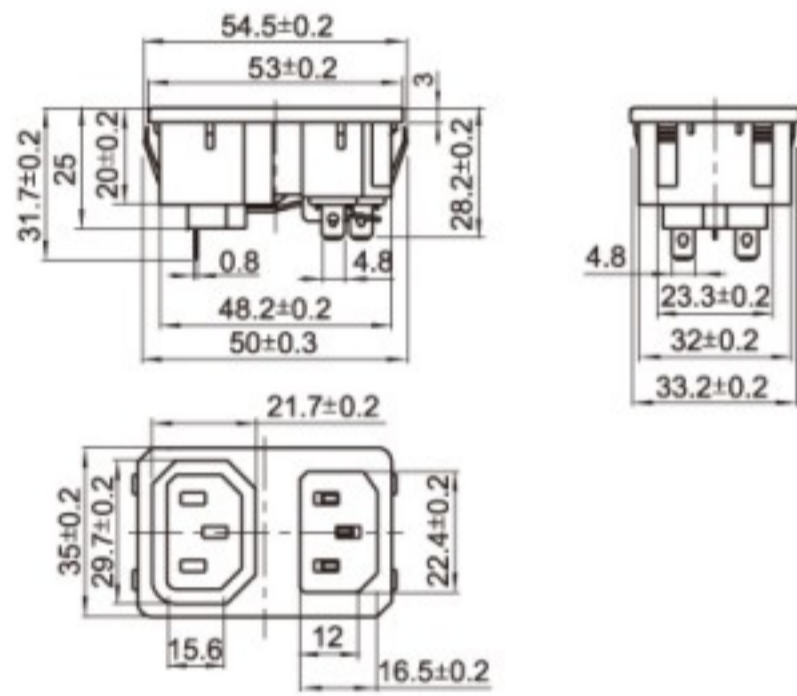
AC-14-F9



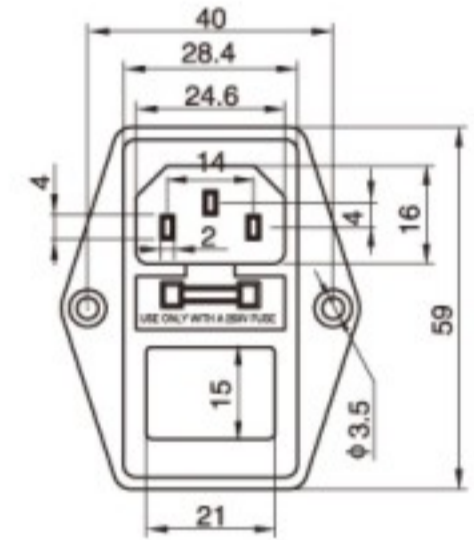
AC-14-01



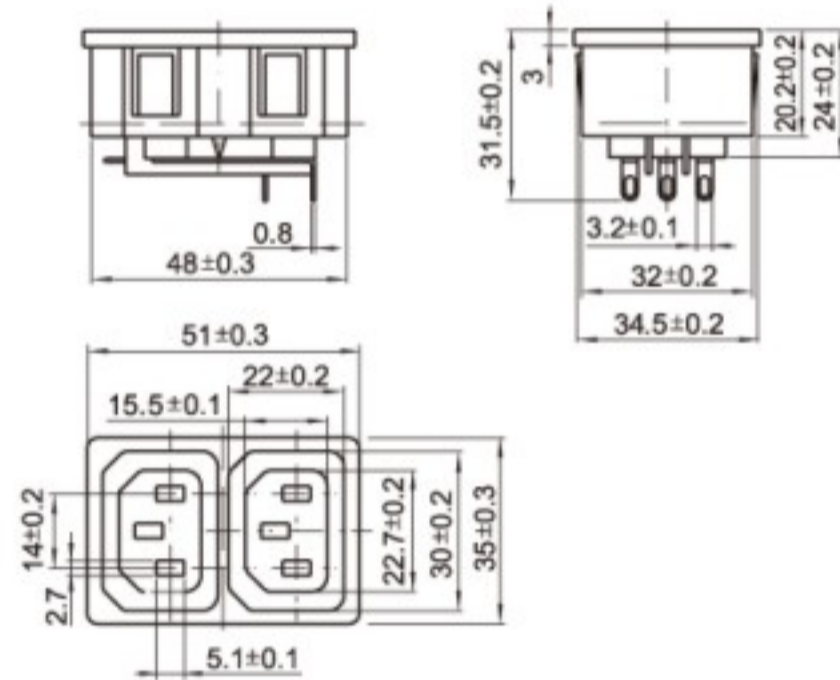
AC-14-F10



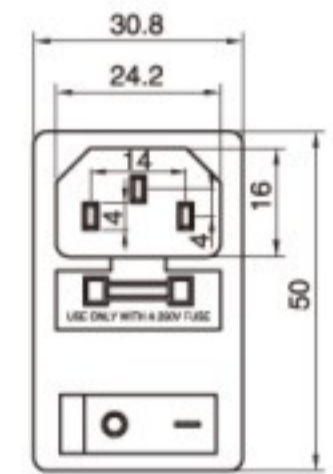
AC-14-04A



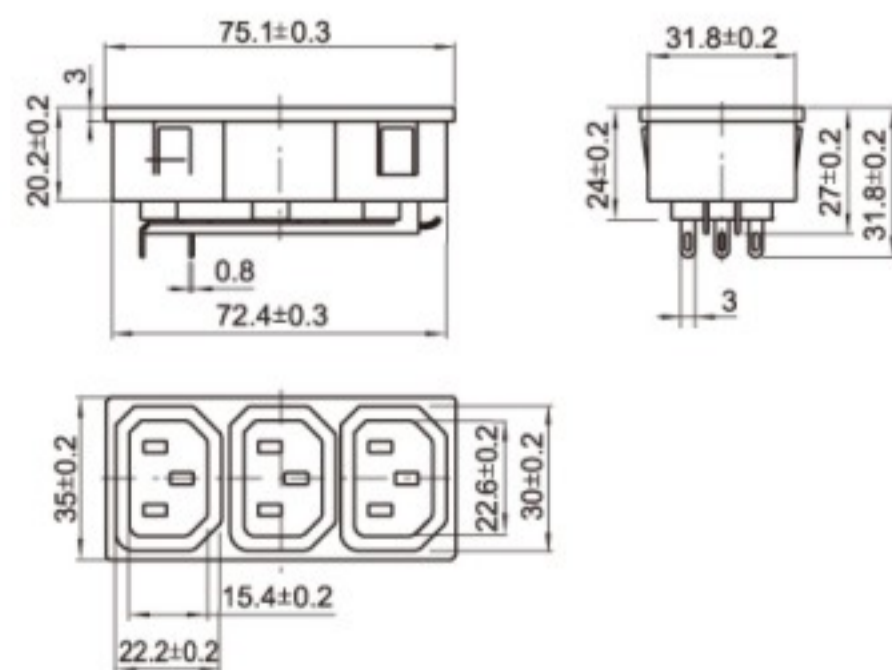
AC-14-F11



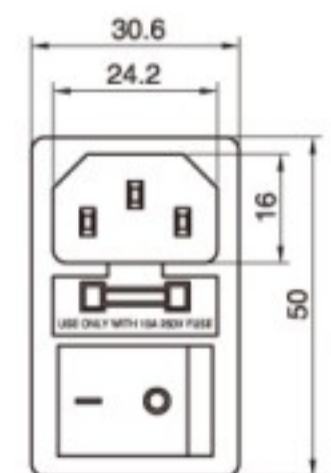
AC-14-F15

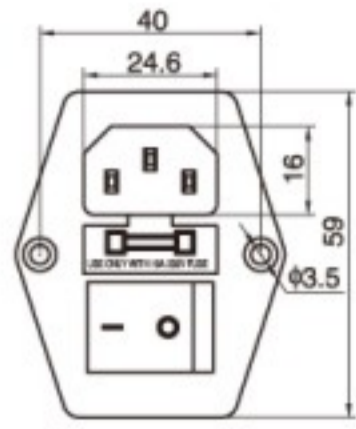


AC-14-F12

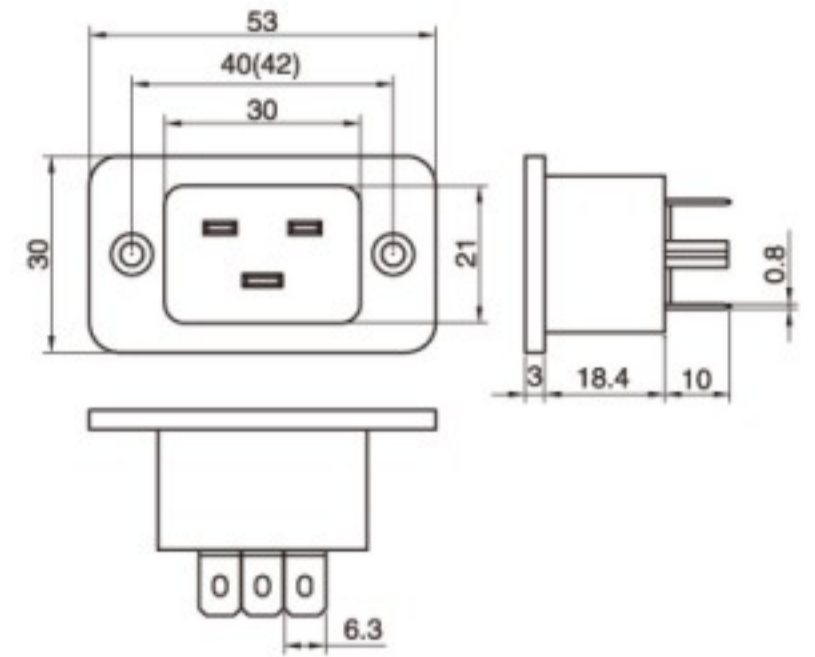


AC-14-F16

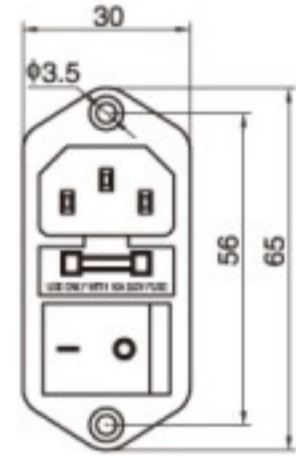




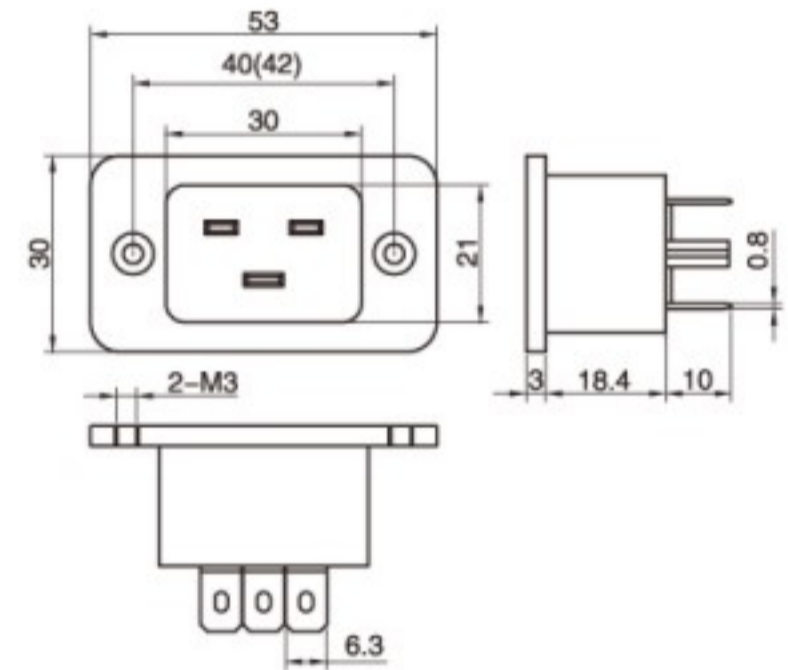
**AC-14-F16B**



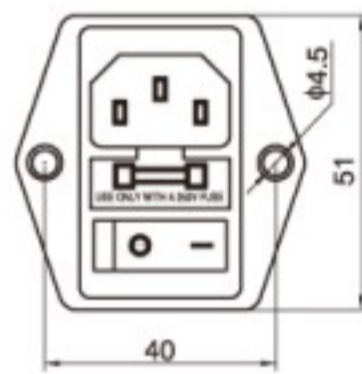
**AC-16**



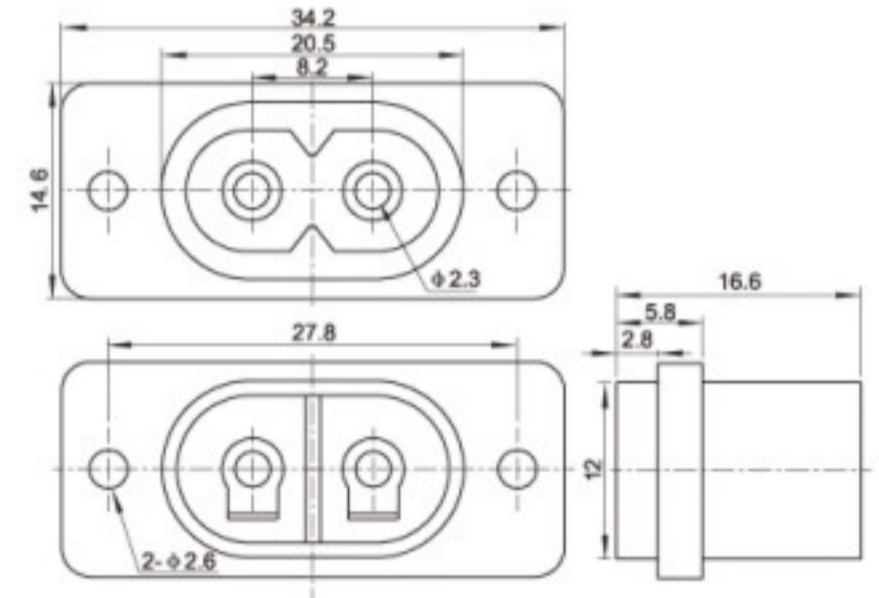
**AC-14-F16C**



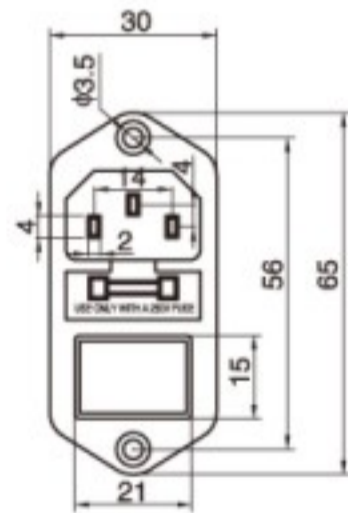
**AC-16B**



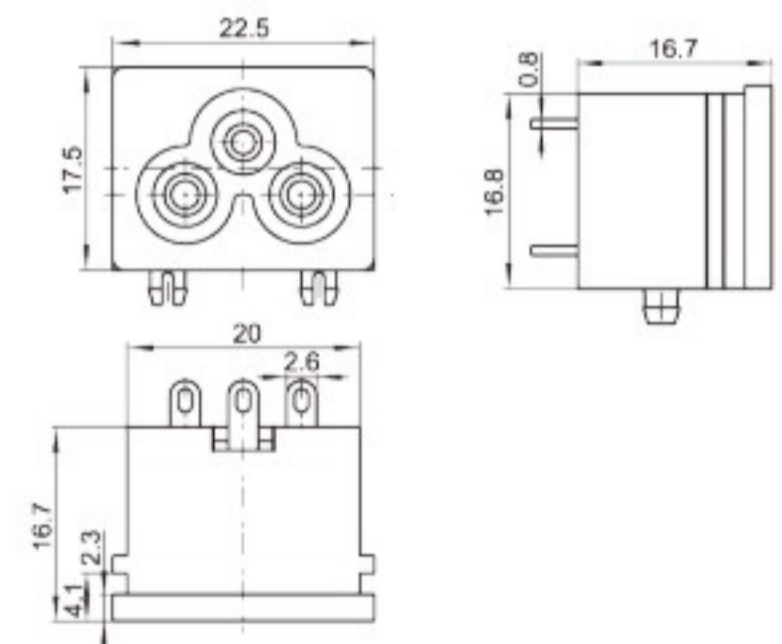
**AC-14-F18**



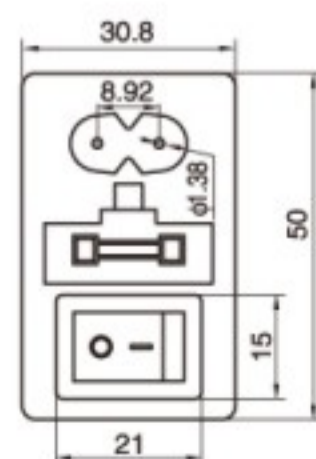
**BD-8-7**



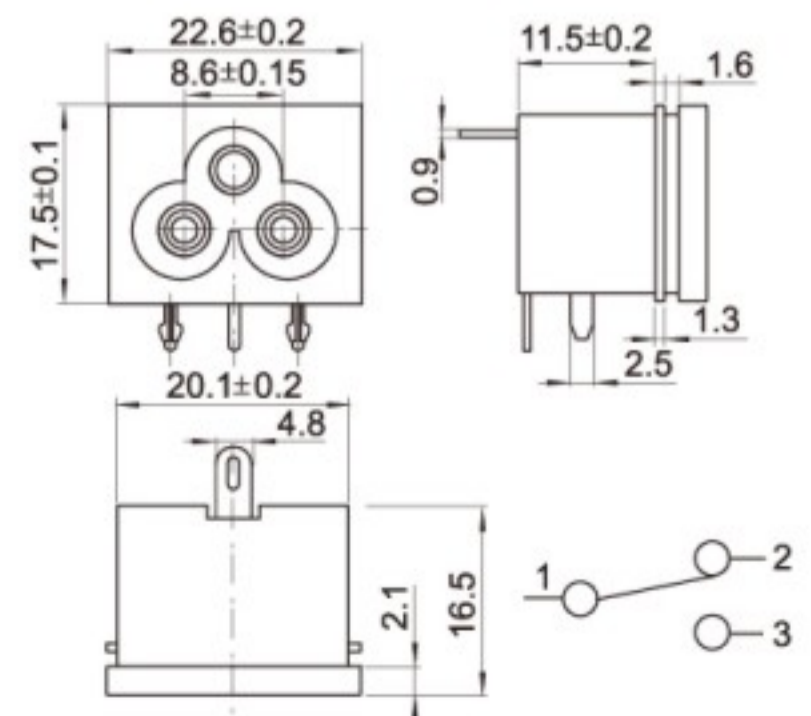
**AC-14-F1**




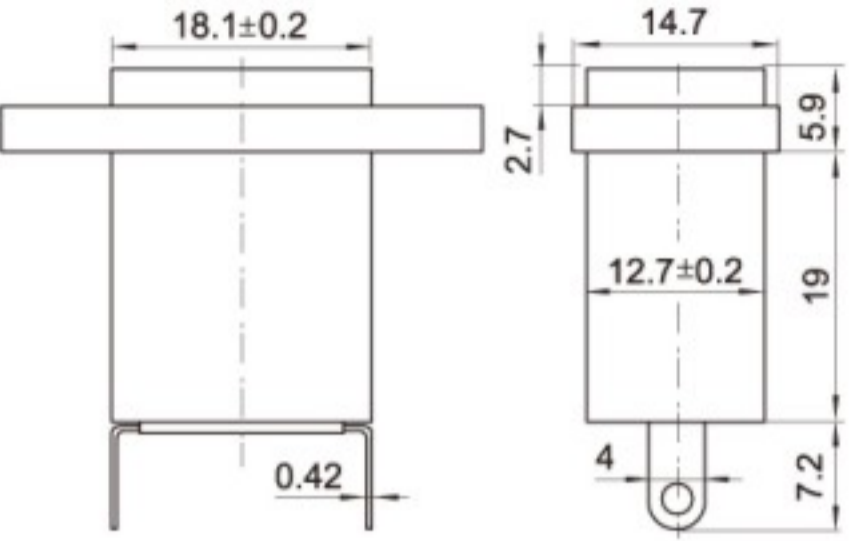

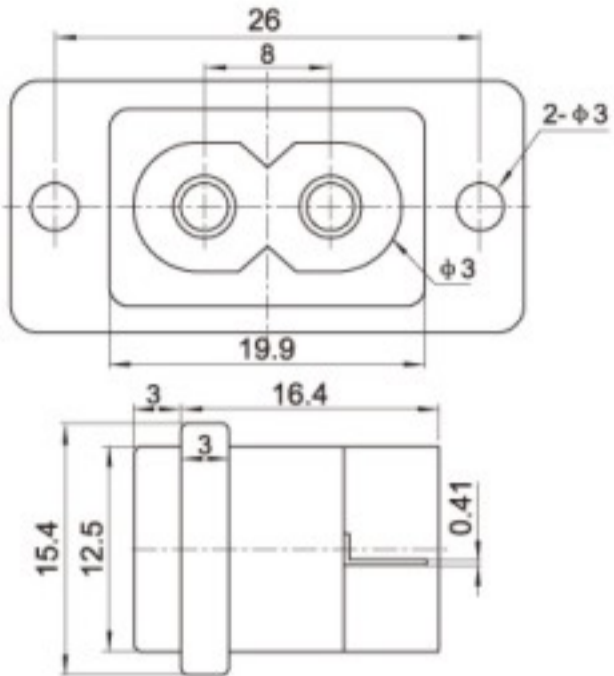

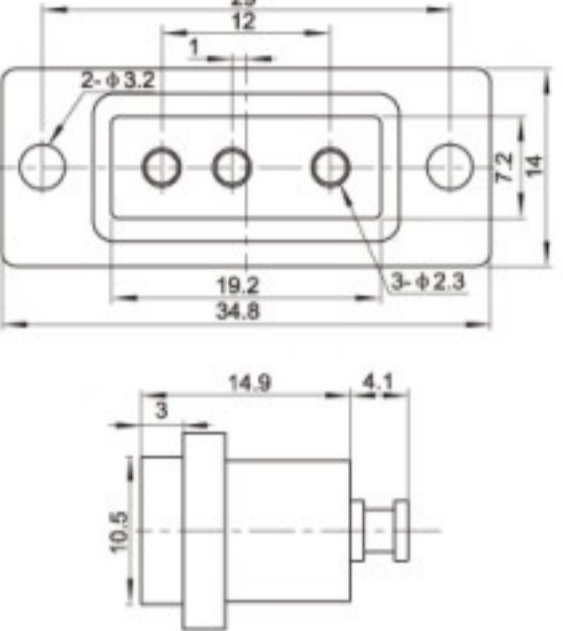

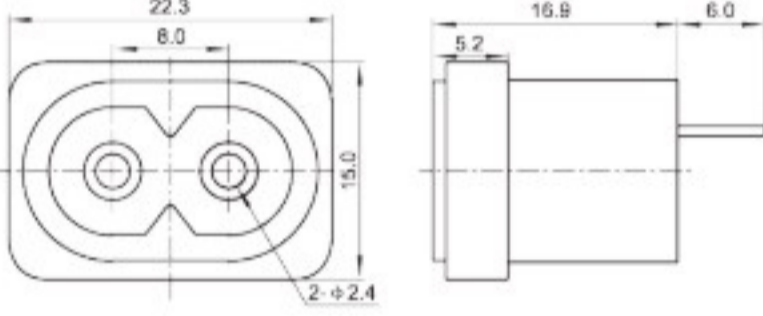

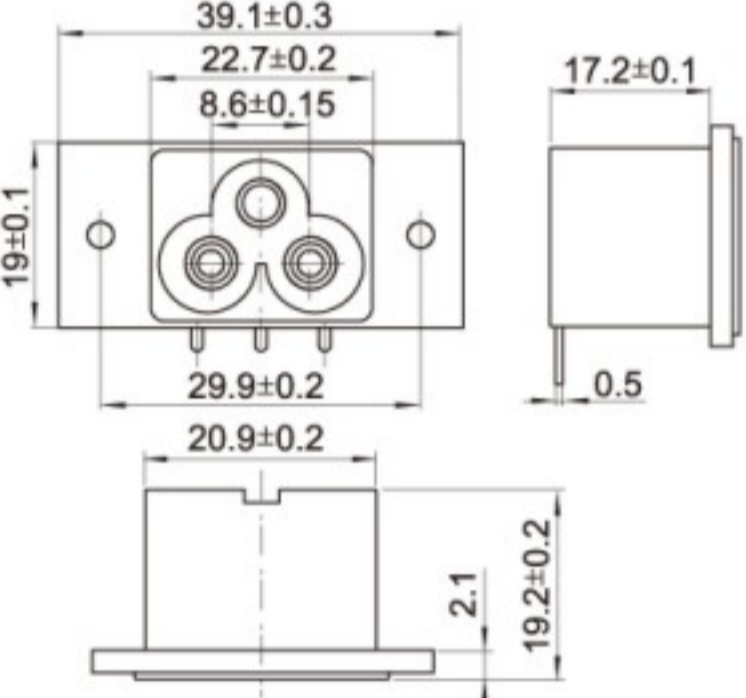

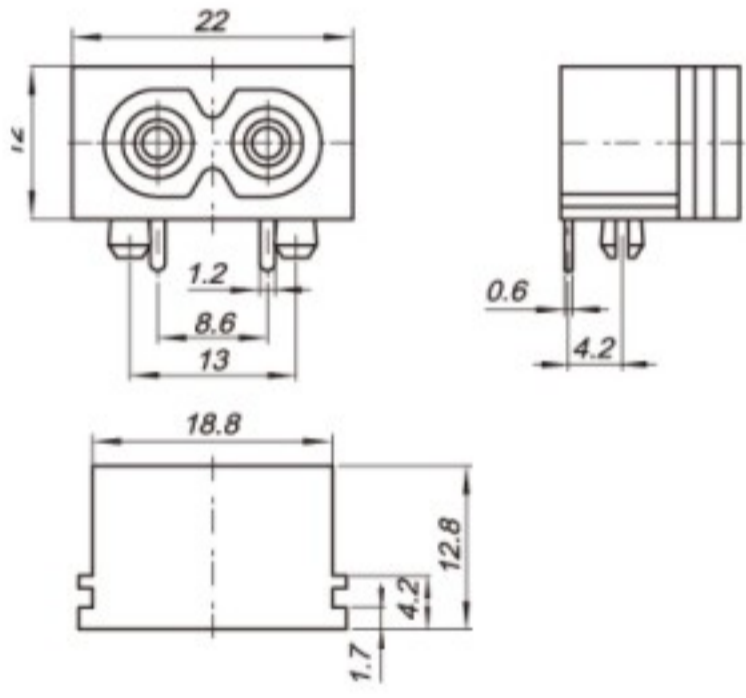

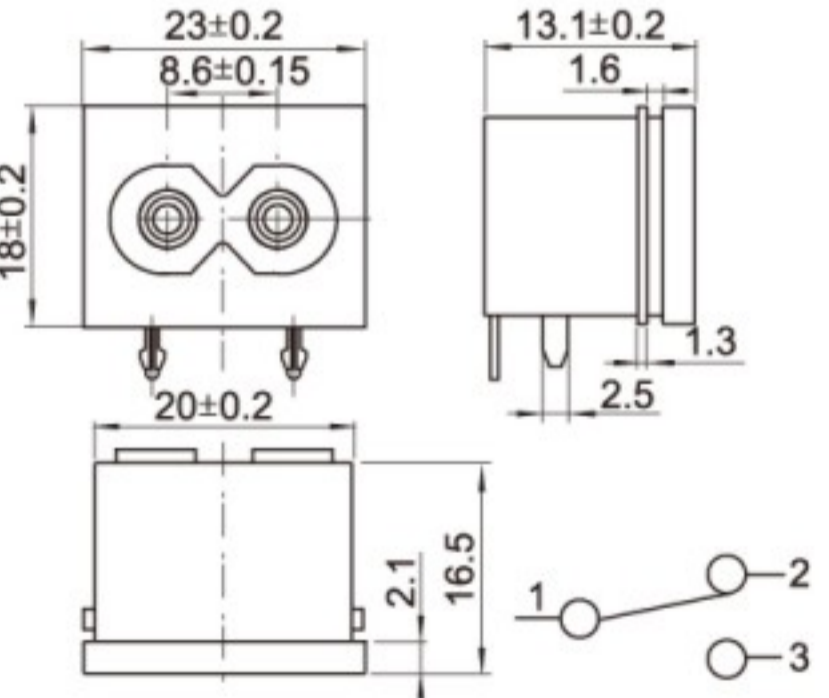

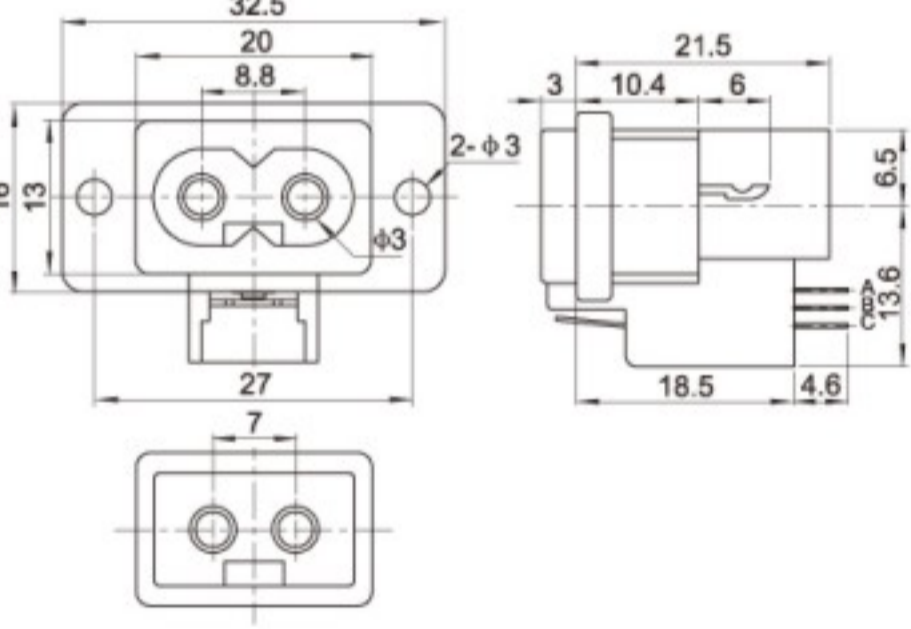

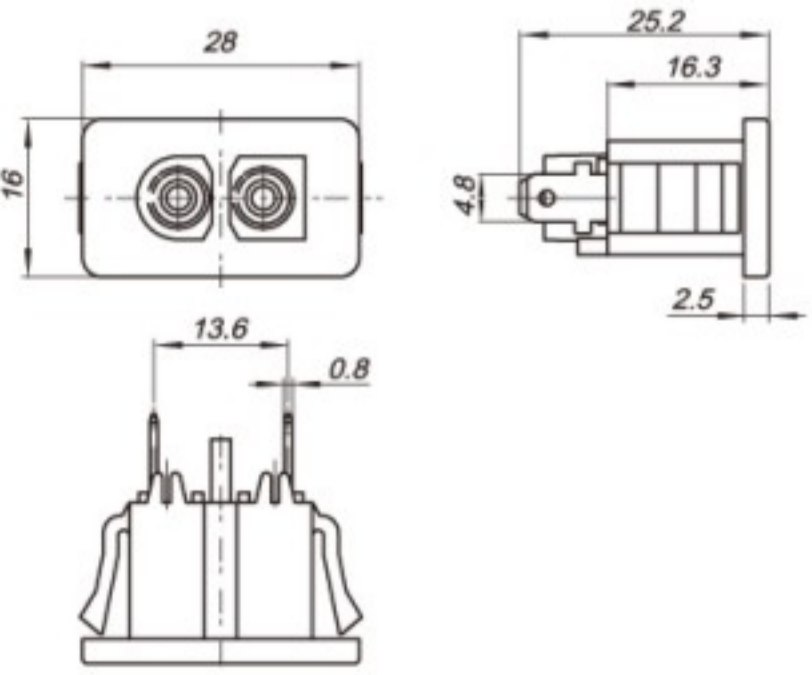

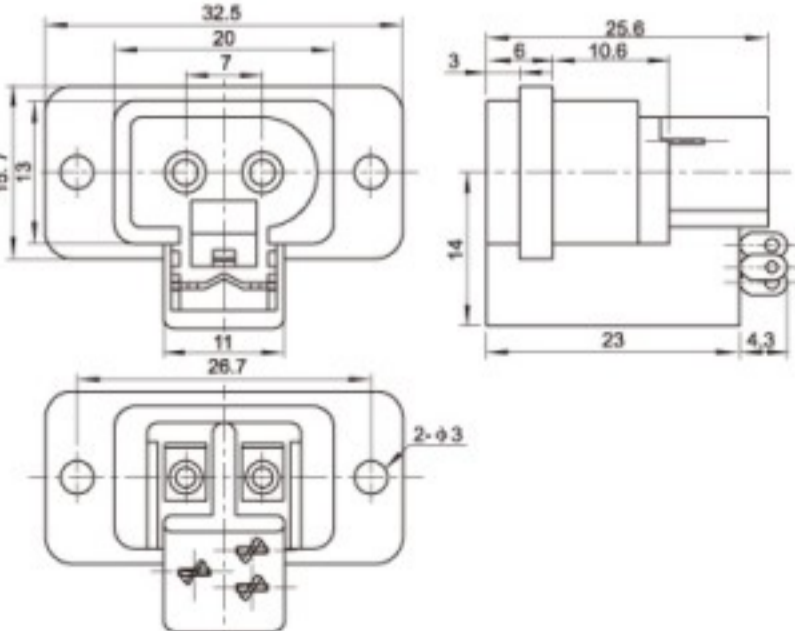
**BD-6-1**



**AC-14-F2**

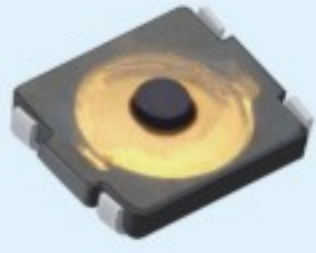


**BD-6-2**

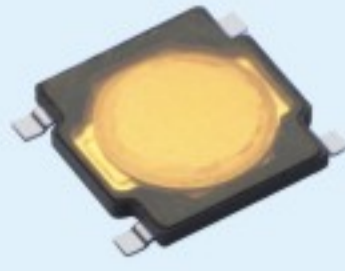
  <p><b>BD-6-3</b></p>	  <p><b>BD-8-2</b></p>
  <p><b>BD-6-4</b></p>	  <p><b>BD-8-3</b></p>
  <p><b>BD-6-5</b></p>	  <p><b>BD-8-4</b></p>
  <p><b>BD-8</b></p>	  <p><b>BD-8-5</b></p>
  <p><b>BD-8-1</b></p>	  <p><b>BD-8-6</b></p>



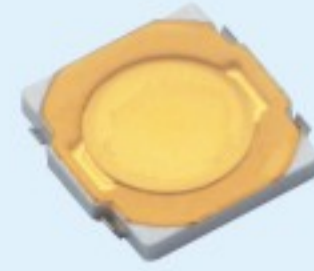
TS-001



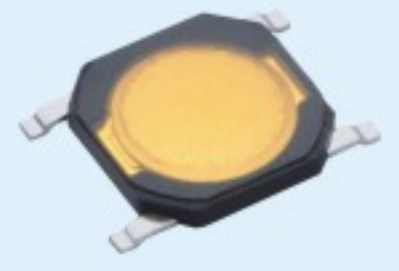
TS-002



TS-003



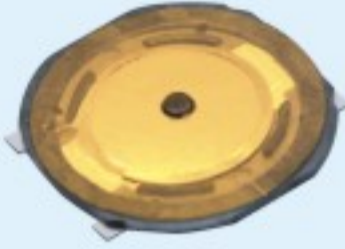
TS-004



TS-005



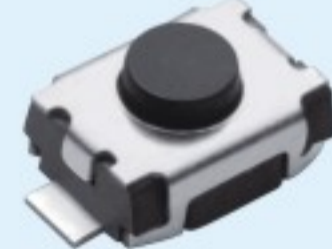
TS-006



TS-007



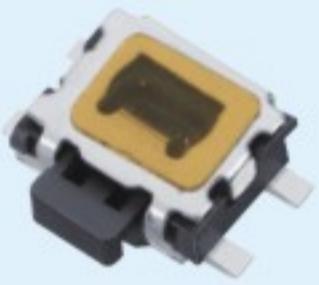
TS-008



TS-009



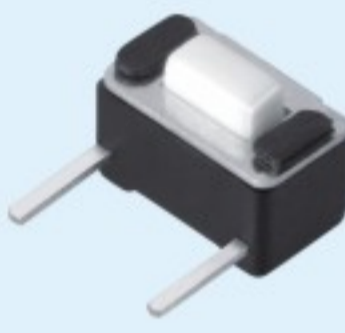
TS-010



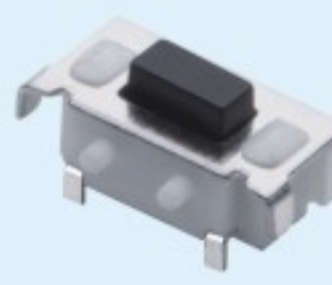
TS-011



TS-012



TS-013



TS-014



TS-015



TS-016



TS-017



TS-018



TS-019



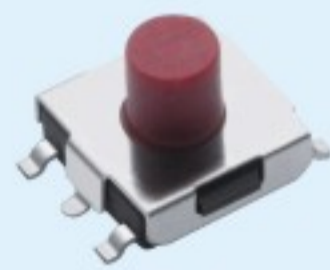
TS-020



TS-021



TW-022



TS-023



TS-024



TS-025



TS-026



TS-027



TS-028



TS-029



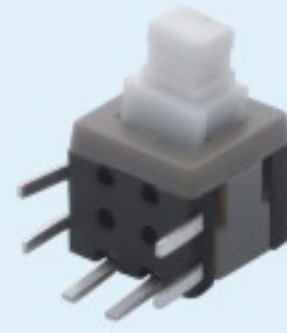
TS-030



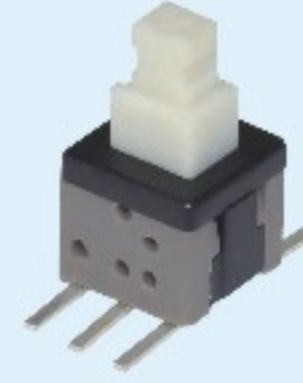
AS-001



AS-002



AS-003



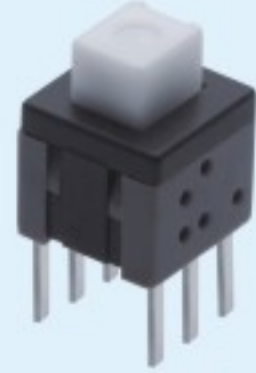
AS-004



AS-005



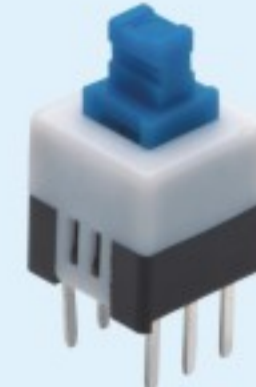
AS-006



AS-007



AS-008



AS-009



AS-010



AS-011



AS-012



AS-013



AS-014



AS-015



BS-001



BS-002



BS-003



BS-004



BS-005



BS-006



BS-006



BS-007



BS-008



BS-009



BS-010



BS-011



BS-012



BS-013



BS-014



PS-001



PS-002



PS-003



PS-004



PS-005



PS-006



PS-007



PS-008



PS-009



PS-010



PS-011



PS-012



PS-013



PS-014



PS-015



平面带灯自复 Φ12



高面按钮 Φ12



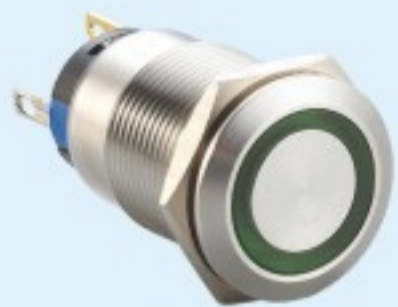
平面圆形 Φ16



全灯型按钮 Φ16



高面环形圆形 Φ19



实面环形圆形 Φ19



弧面按钮 Φ22



高位钮带灯 Φ22



弧面按钮 Φ22



高位钮 Φ25



弧钮带灯 Φ25



高位钮 Φ30



弧钮带灯 Φ30



弧钮 Φ40



高位钮带灯 Φ40



OS-001



OS-002



OS-003



OS-004



OS-005



OS-006



OS-007



OS-008



OS-009



OS-010



OS-011



OS-012



OS-013



OS-014



OS-015



OS-016



OS-017



OS-018



OS-019



OS-020



OS-021



OS-022



OS-023



OS-024



OS-025



OS-026



OS-027



OS-028

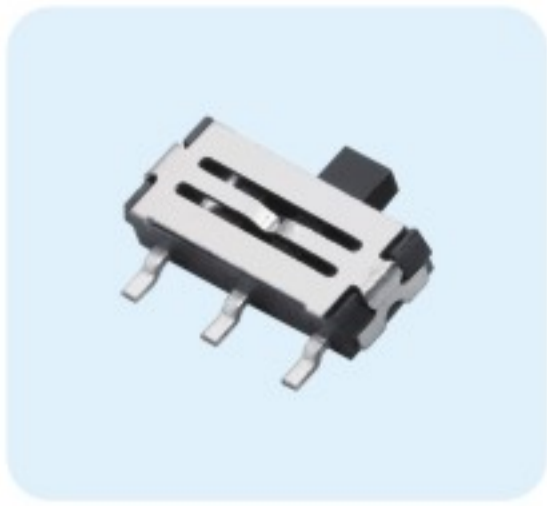


OS-029

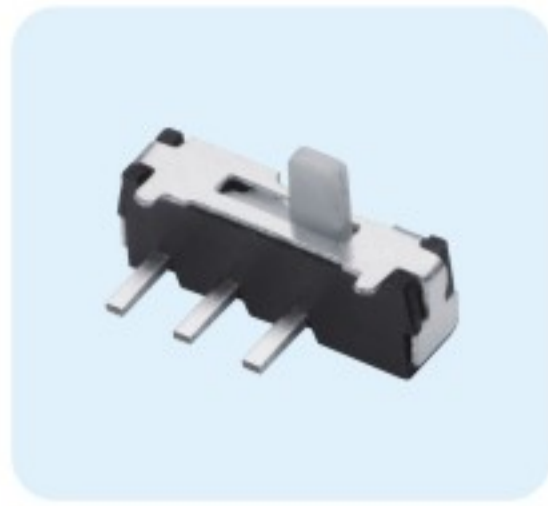


OS-030

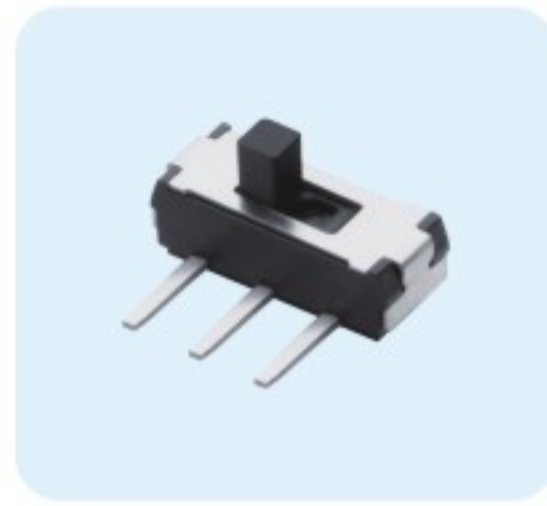




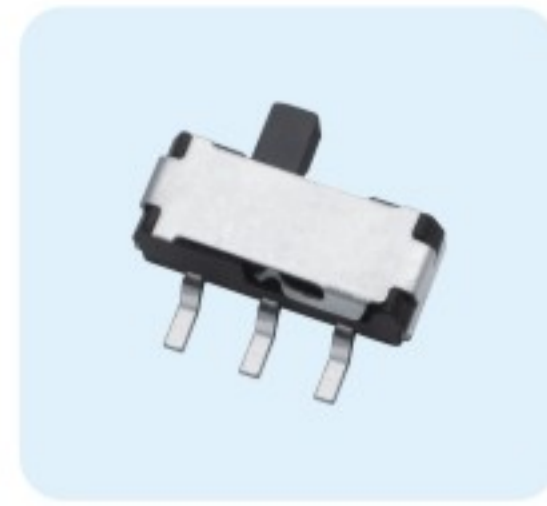
MSK-001



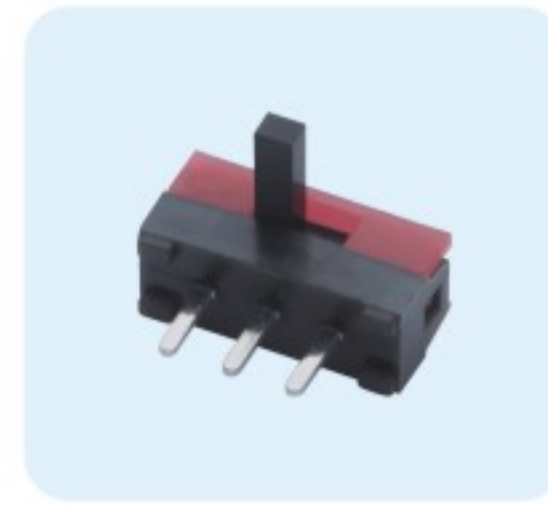
MSK-002



MSK-003



MSK-004



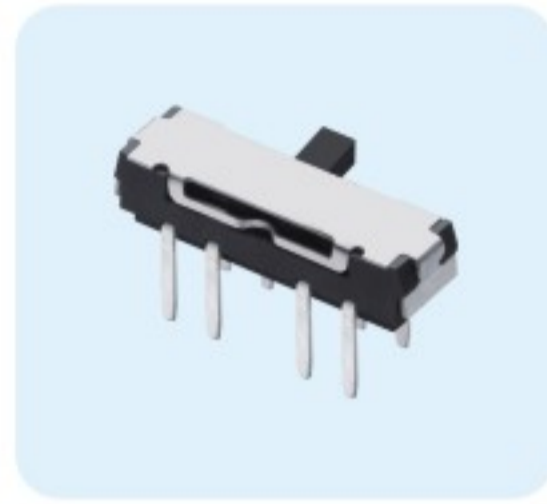
MSK-005



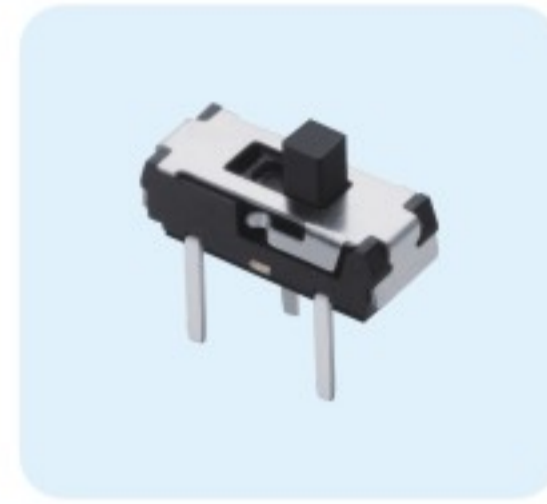
MSK-006



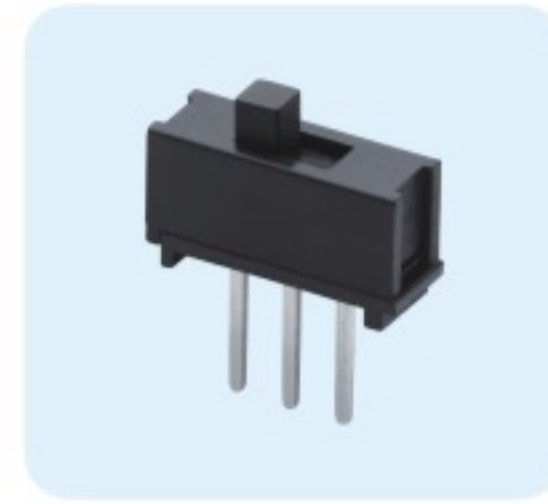
MSK-007



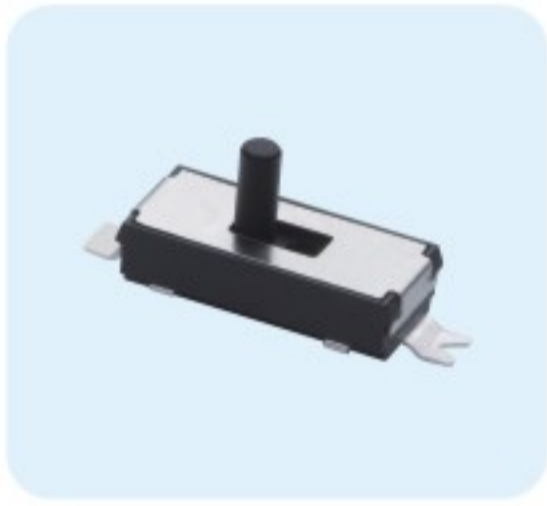
MSK-008



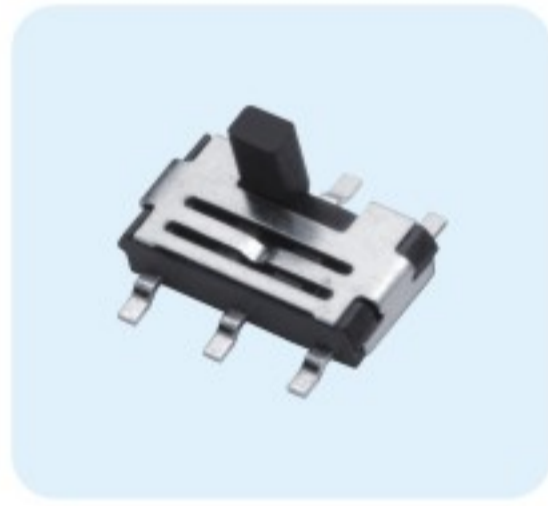
MSS-001



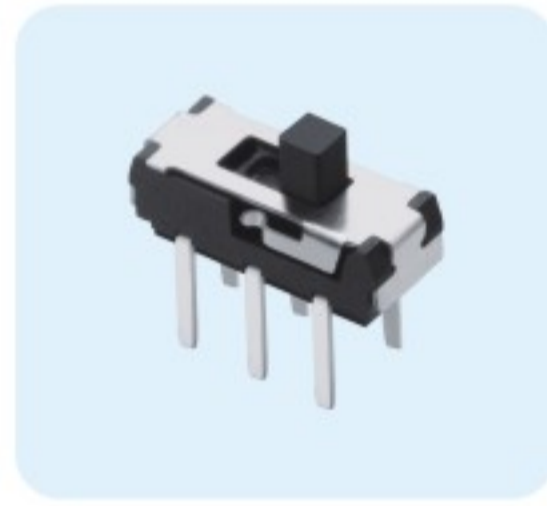
MSS-002



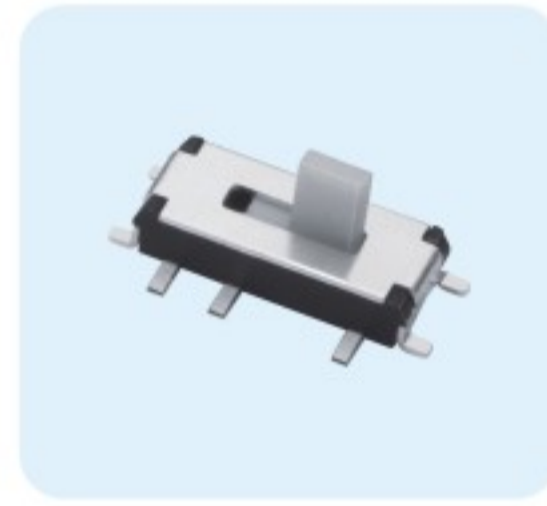
MSS-003



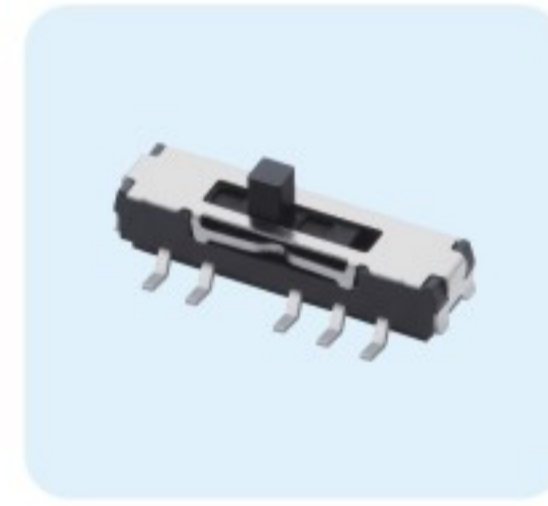
MSS-004



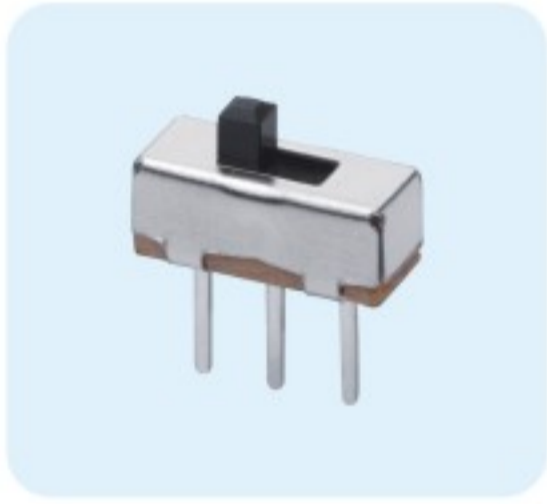
MSS-005



MSS-006



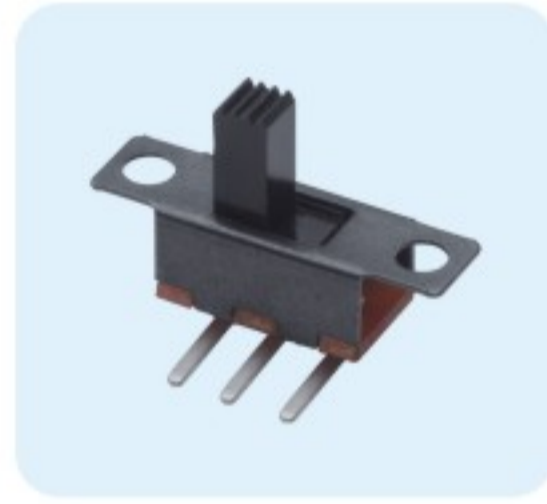
MSS-007



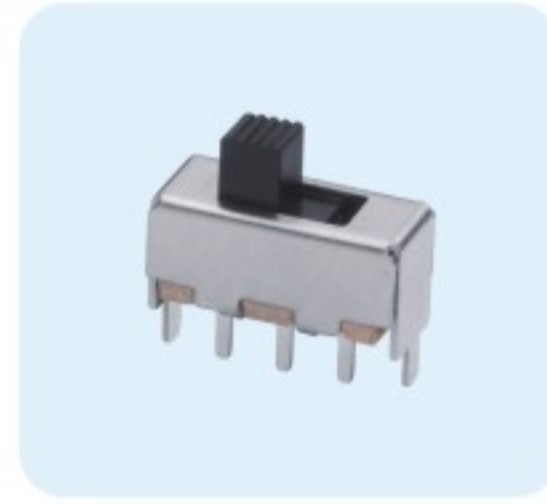
SS-12D00



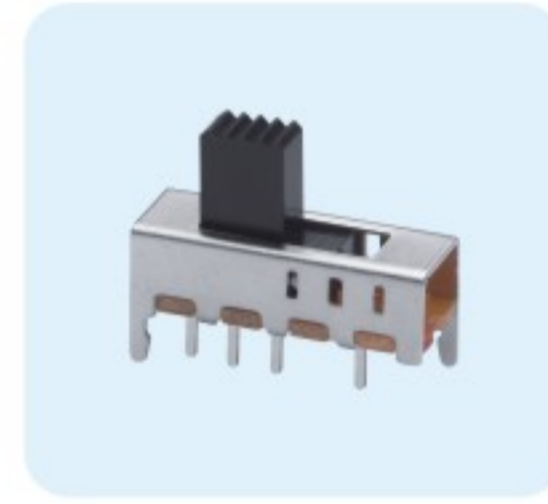
SS-12E07



SS-12F22



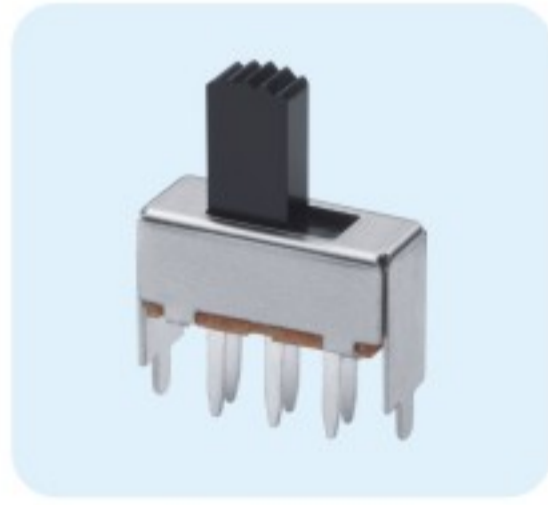
SS-12F44



SS-13E05



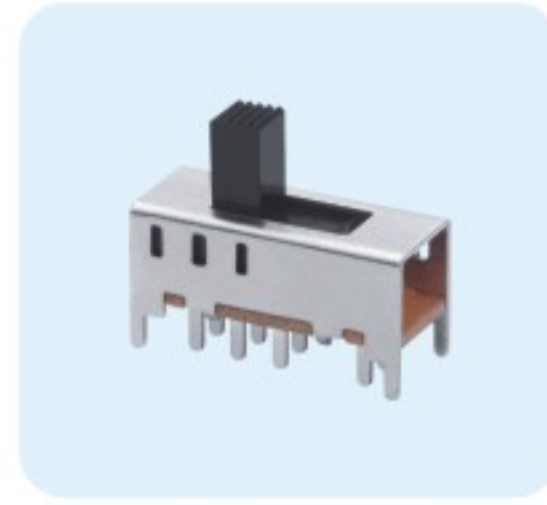
SS-22D07



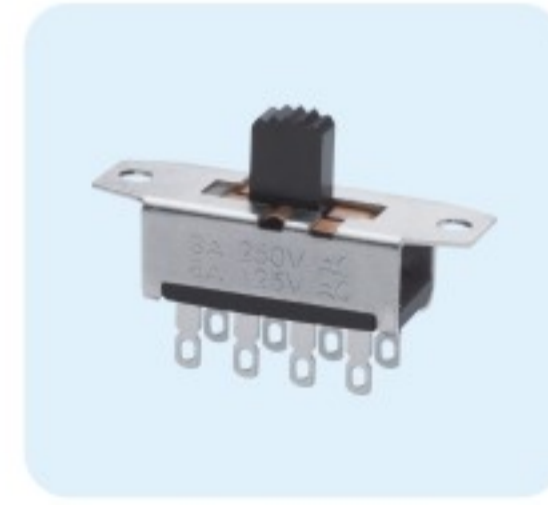
SS-22F12



SS-22L05



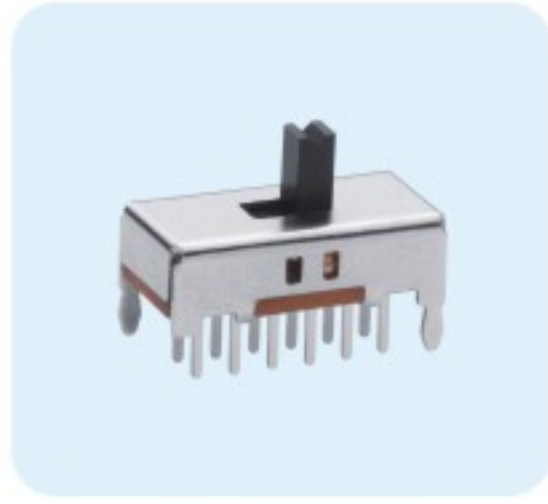
SS-23F10



SS-23H25



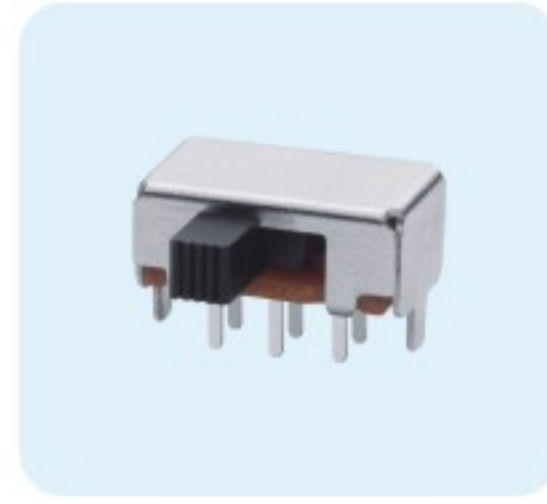
SS-24F01



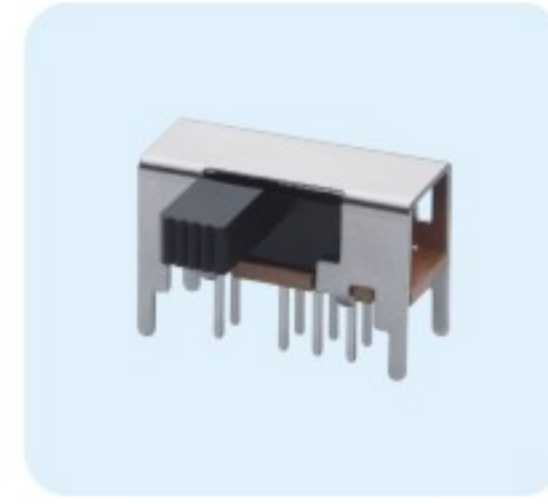
SS-42D02



SK-12D07



SK-22F18



SK-23D05



XLR-001



XLR-002



XLR-003



XLR-004



XLR-005



XLR-006



XLR-007



XLR-008



XLR-009



XLR-010



XLR-011



XLR-012



XLR-013



XLR-014



XLR-015



XLR-016



XLR-017



XLR-018



XLR-019



XLR-020



XLR-021



XLR-022



XLR-023



XLR-024



XLR-025



XLR-026



XLR-027



XLR-028



XLR-029



XLR-030



PJ-205



PJ-209



PJ-218



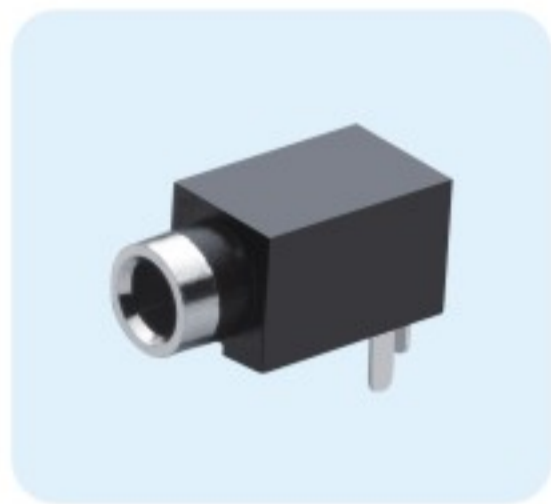
PJ-227



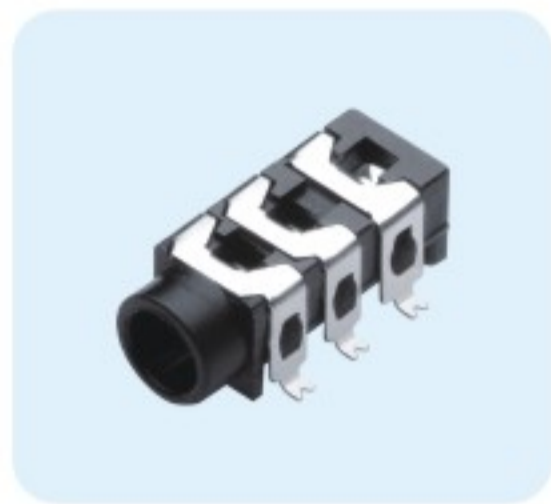
PJ-234



PJ-242



PJ-210



PJ-313D



PJ-321A



PJ-326



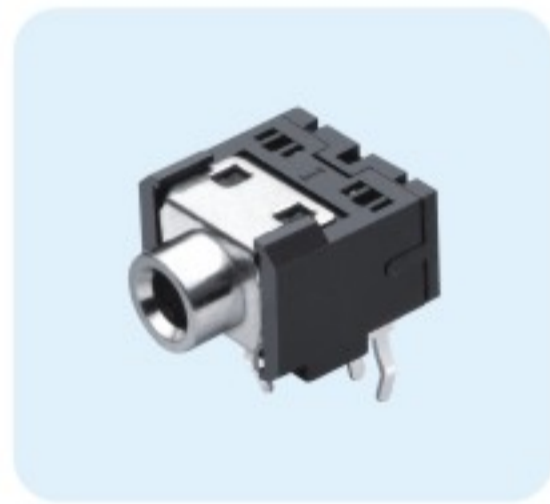
PJ-327A



PJ-331



PJ-301DM



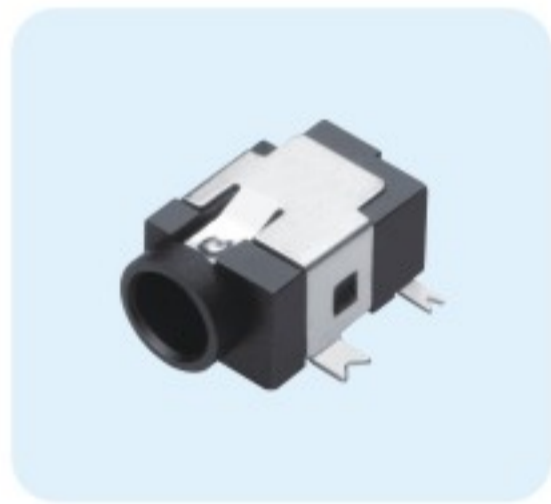
PJ-306



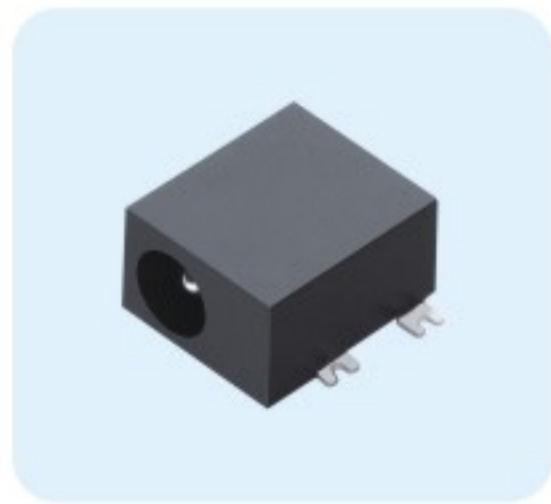
PJ-320



DC-001B



DC-031A



DC-033



DC-045A



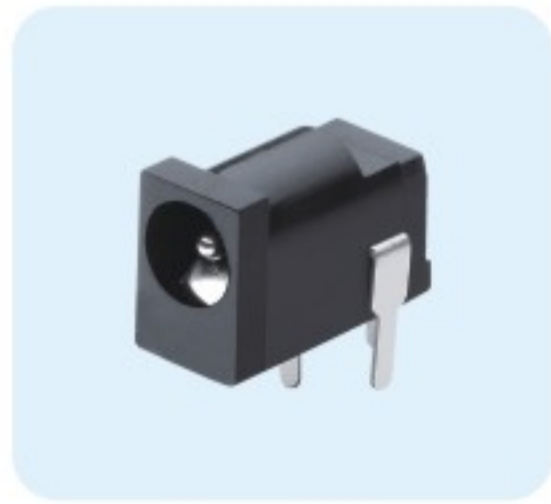
DC-043A



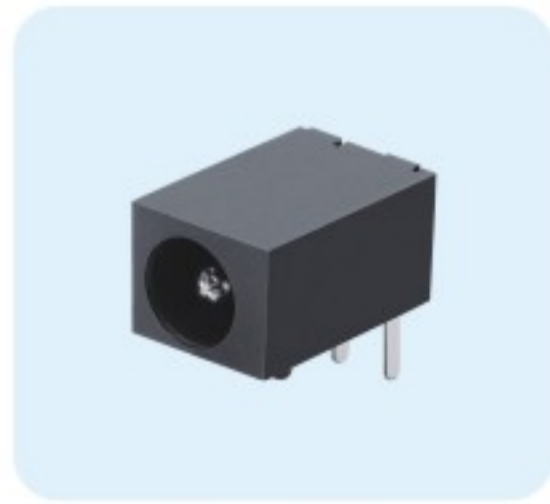
DC-056



DC-058



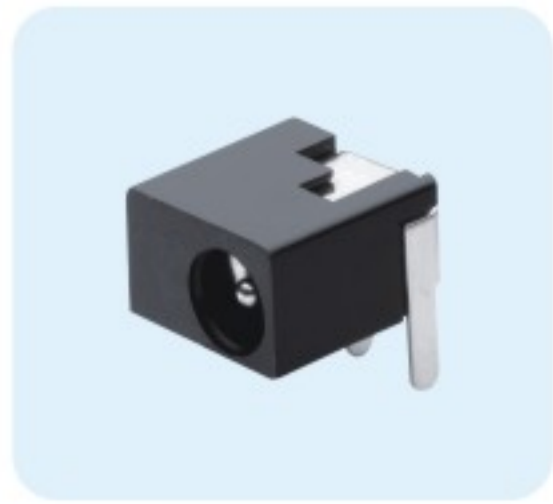
DC-002



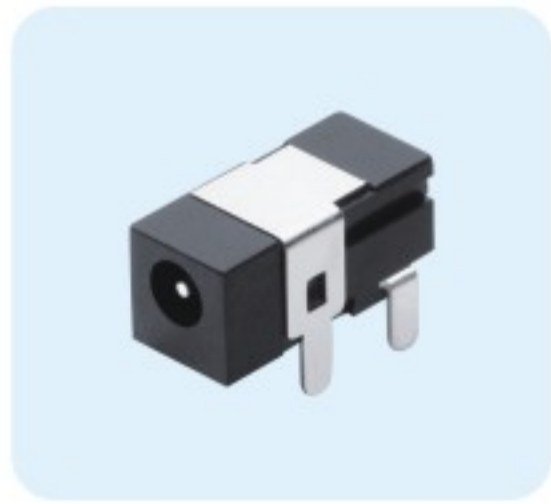
DC-003



DC-005



DC-006



DC-011A



DC-012



DC-021



DC-044C



八字尾内架



梅花尾内架



品字尾支架双插/三插



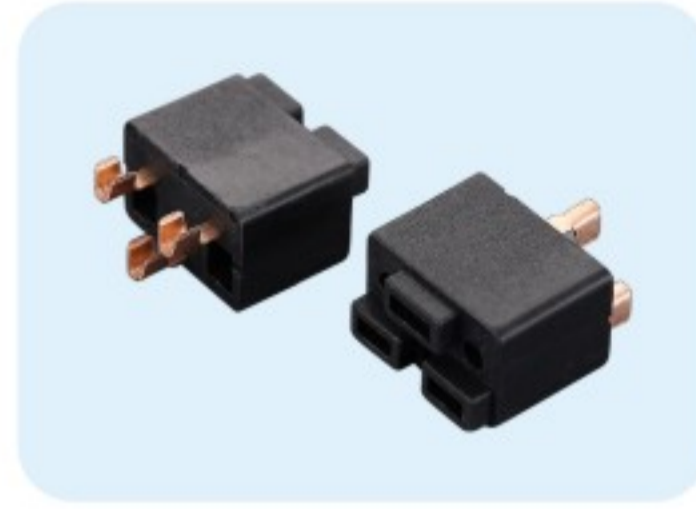
品字尾公插



浅沟C13品字尾内架



C13品字尾内架



C19品字尾内架



C21品字尾支架



国标一体式两插内架



三芯国标蛇头内架



三芯国标一体式内架



装配式英式内架



挤压式英式内架



三脚插头小英式内架



VDE欧洲头内架



UL美规大小头一体式内架



UL三芯美标一体式内架



瑞士三芯内架



澳规一体式插头三芯



澳规一体式插头二芯



法国空芯内架



荷兰空芯内架



南非三芯内架



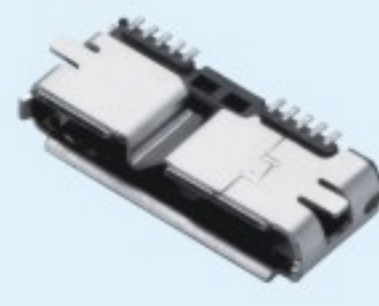
充电器插头内架



USB-001



USB-002



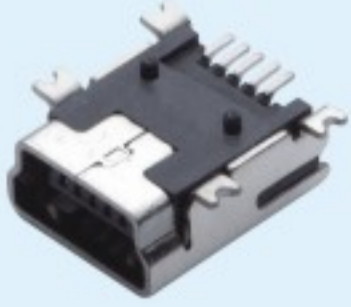
USB-003



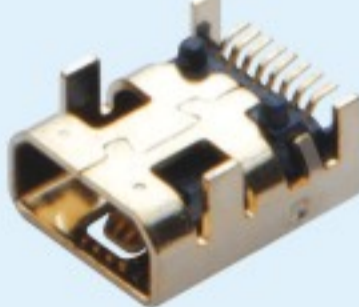
USB-004



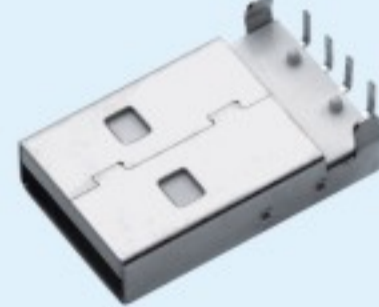
USB-005



USB-006



USB-007



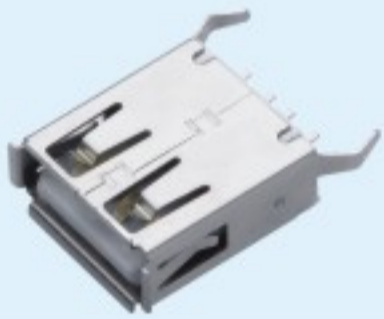
USB-008



USB-009



USB-010



USB-011



USB-012



USB-013



USB-014



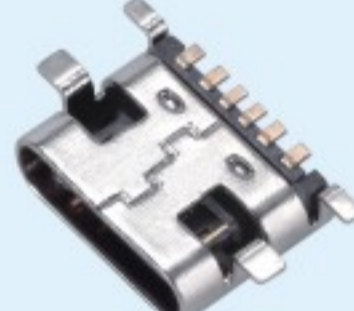
USB-015



USB-016



USB-017



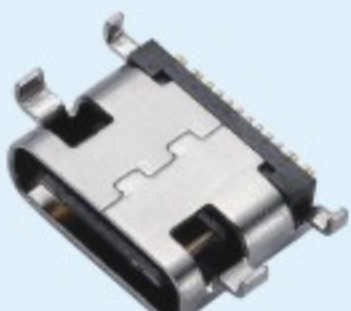
USB-018



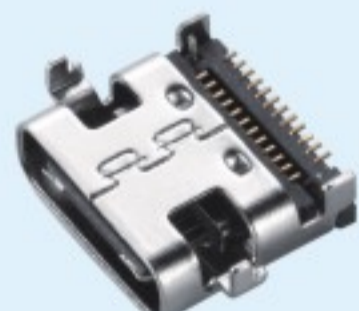
USB-019



USB-020



USB-021



USB-022



USB-023



USB-024



USB-025



USB-026



USB-027



USB-028



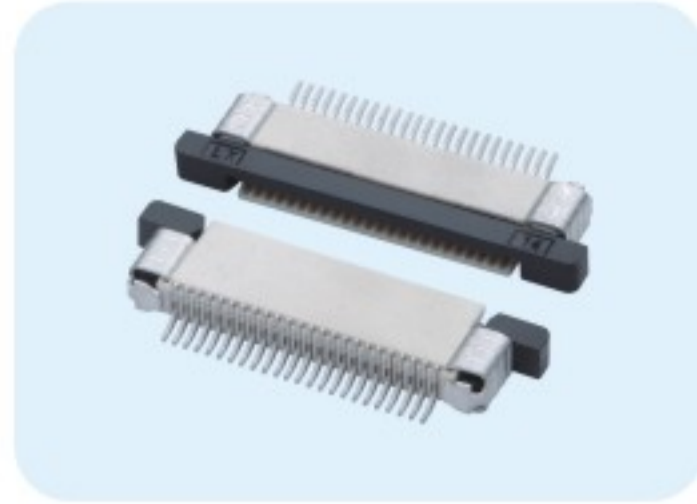
USB-029



USB-030



0.5-2-nPB(S)立贴无锁



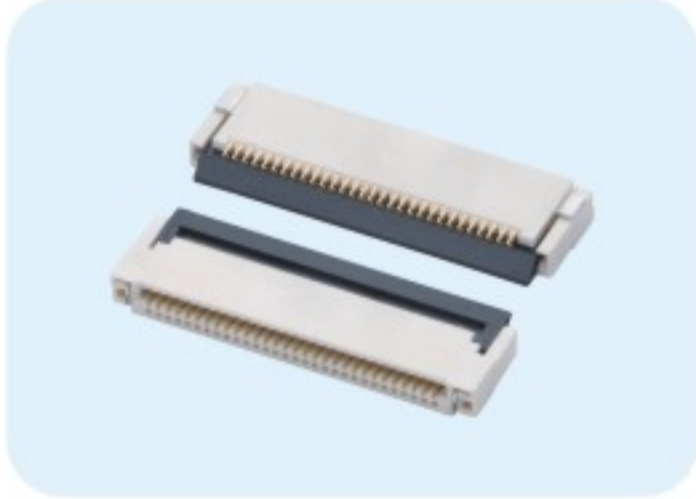
0.5S-6S-nPWB卧式带锁上接



0.5S-9S-nPWB半包上接



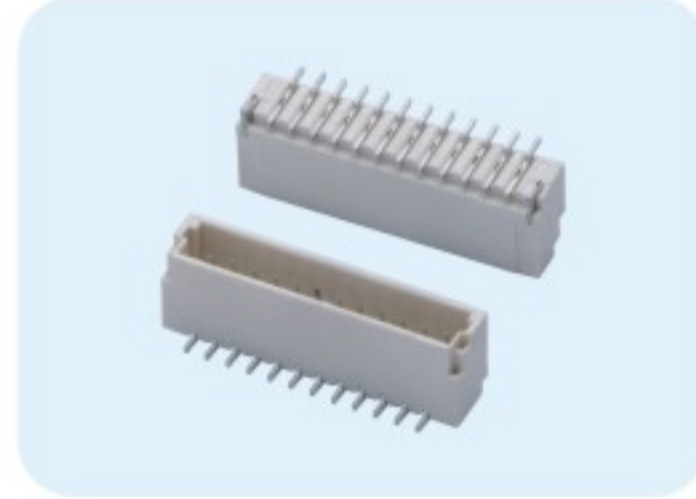
0.5S-10X-nPWB翻盖下接



0.5S-11S-nPWB前插后翻全镀金



1.0-1-nP单面直针



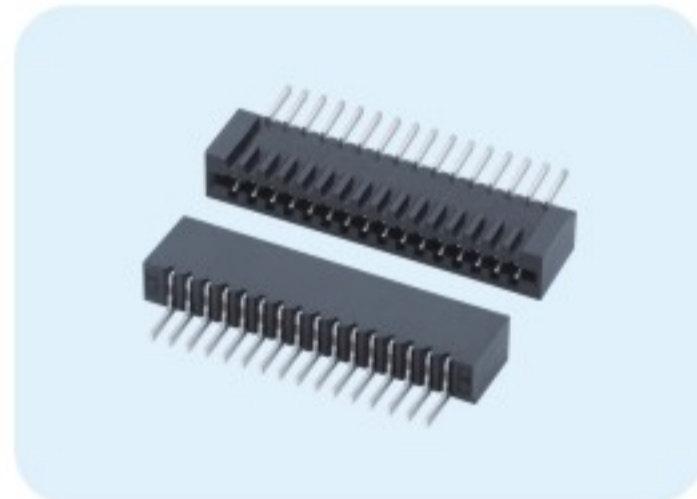
1.0T-1-nPB立贴



1.0T-3-nAWB卧贴带扣



1.0-2-nPW双面弯针



1.0-2-nPWB双面卧贴



1.0S-3-nPB立贴错位带锁



1.0-8-nPWB超薄卧贴



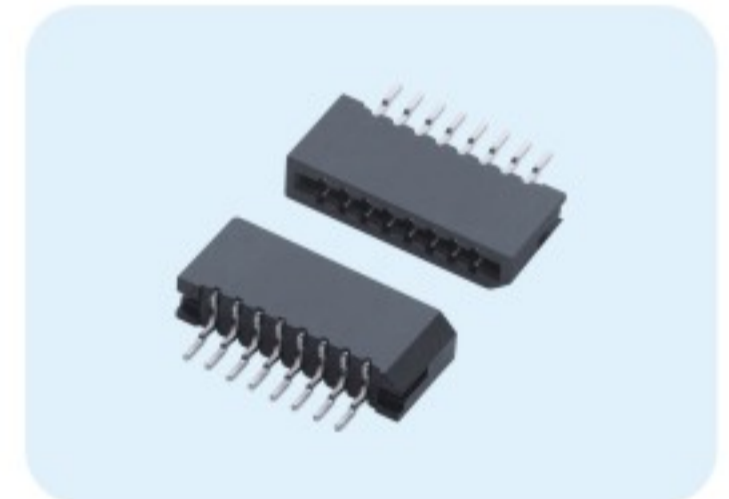
1.0S-10X-nPWB翻盖下接



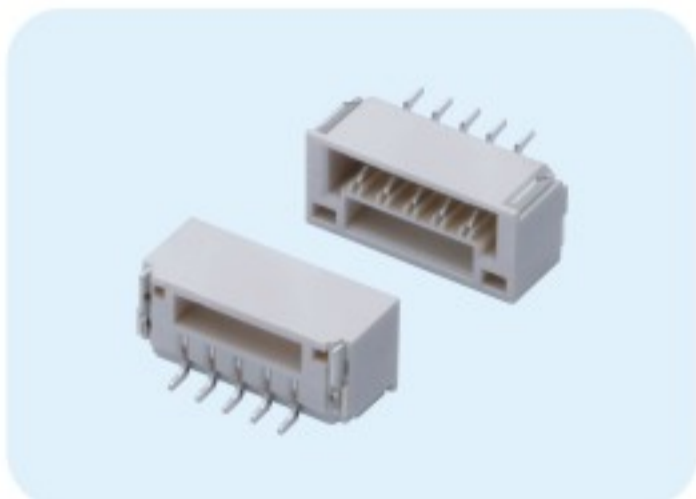
1.25-1-nP直插



1.25T-3-nAW弯插针座 (开口)



1.25-4-nPWB双面卧贴



GH1.25T-6-nAWB



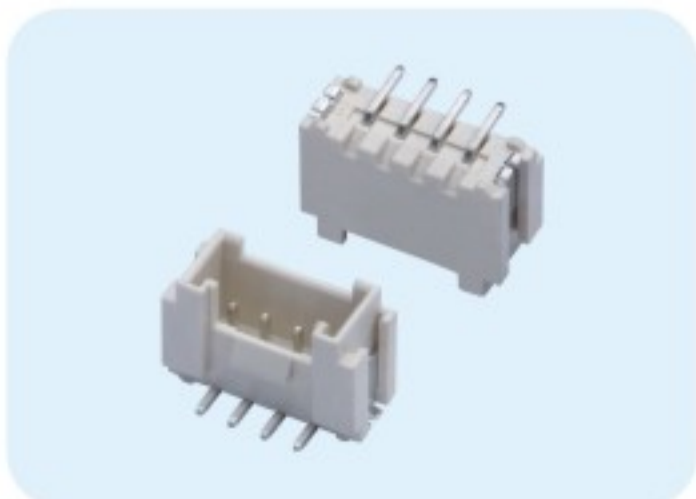
1.25T-7-nAWB



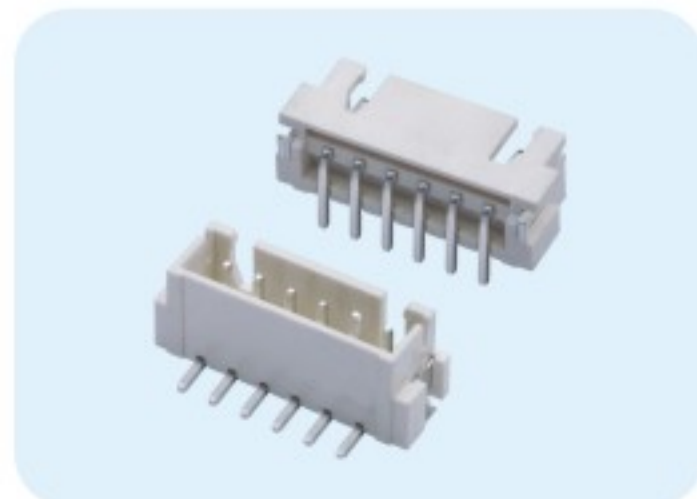
1.5T-1-nPB立贴



PH2.0-nAB立贴



2.0-N 立贴带扣



2.54-N 立贴



2.54-N 卧贴



BHS3.5-nAWB高压座

**YENKANG**  
元康电子



同为公司注册商标

## 中国地区(China)

地址：乐清市乐成镇盐盆盛岙工业区

Address: Yanao Shengao Industrial Zone, Lecheng Town, Yueqing City

联系人/Contact person：蒋先生 13616875900

电话/Tel：0577-62577702 电话：0577-62057093

传真/Fax：0577-62057097

E-mail: 37854300@qq.com

Qq: 378054300

<https://www.cnykdz.com>

## 越南办事处

姓名: 李玉英 (candy lee)

Họ và tên: LÝ NGỌC ANH

地址: 胡志明市 第10郡, 第7防 592 永远节 B11 号

Địa chỉ: B11 THƯƠNG XÁ NHẬT TẢO 592 VĨNH VIỄN PHƯỜNG 7 QUẬN 10 TPHCM

电话: 086+0706953114

Điện thoại: 086+0706953114

E-mail: candylee@dientunguyenkhang.com

<https://www.dientunguyenkhang.com>

本手册刊载的型号和规格会因产品更新而变化，恕不另行通知。  
本手册仅供参考之用，一切以实物及产品为准，最终解释权归浙江乐信电子有限公司所有。



Zalo



We chat